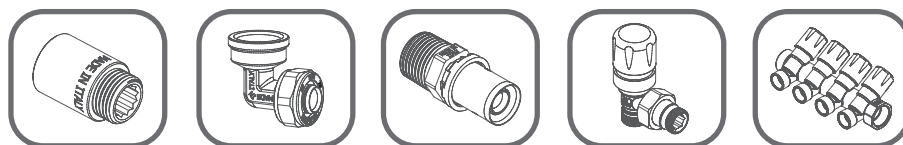




CATALOGO - CATALOGUE

2024



*Fittings Solutions  
to Grow Up*

serie **100**

Raccorderia filettata in ottone  
*Brass threaded fittings*

Pag. 10

serie **500**

Valvole a sfera acqua e gas  
*Ball valves water and gas*

Pag. 42

serie **1000**

Raccordi a stringere per tubo multistrato  
*Compression fittings for multilayer pipe*

Pag. 70

serie **1400**

Raccordi a stringere con adattatore per tubo multistrato  
*Compression fittings with adapter for multilayer pipe*

Pag. 84

serie **1600**

Raccordi a pressare multiprofilo per tubo multistrato  
*Press-Fittings multi-profile for multilayer pipe*

Pag. 98

serie **2600**

Raccordi a pressare multiprofilo per tubo multistrato con tecnologia leak-before-press  
*Press-fittings multi-profile for multilayer pipe with leak-before-press (LBP) technology*

Pag. 116

serie **1700**

Raccordi a pressare acqua e gas per tubo multistrato profilo TH  
*Press-Fittings water and gas for multilayer pipe profile TH*

Pag. 132

serie **1800**

Tubi multistrato per riscaldamento acqua, gas e accessori  
*Multilayer pipes for water, gas heating systems and accessories*

Pag. 142

serie **1100**

Collettori e accessori per impianti sanitari  
*Manifolds and accessories for sanitary systems*

Pag. 154

serie **2100**

Valvole radiatore  
*Radiator valves*

Pag. 162

serie **2300**

Accessori per il riscaldamento  
*Items for heating systems*

Pag. 186

# AZIENDA

**TDM Brass** nasce nel 1977 a Maclodio, comune dell'hinterland bresciano. La famiglia Delaini inizia a muovere i primi passi nella **produzione della raccorderia in ottone a Lumezzane**, territorio dalla morfologia irregolare, poco adatto agli spostamenti e ai collegamenti industriali. Decide dunque nel 1977 di spostare la propria sede da Lumezzane a Maclodio, per migliorare la logistica e dare inizio alla nuova attività produttiva. L'economia della zona, da sempre basata fino agli anni '60 sull'agricoltura, **viene completamente infatti capovolta a partire dai primi anni '70**, che vedono il 30% di addetti all'agricoltura e il 40% all'industria. All'espansione industriale di Maclodio contribuisce anche **TDM Brass**, azienda produttrice di **raccorderia in ottone e accessori** per impianti **idrotermosanitari**, specializzata nella realizzazione di **raccordi filettati, raccordi a compressione e raccordi a pressare per tubo multistrato**.

## COMPANY

*TDM BRASS was established in 1977 in Maclodio, a small municipality in Brescia area, **by the Delaini family, who had already taken its first steps into brass manufacturing in native Lumezzane** – a mountain village that proved to be unsuitable for the purpose because of its geographical position, distant from main business centers and infrastructures.*

*The decision to move the Company headquarters and plant to Maclodio, located closer to the main town Brescia in a territory with regular morphology, was taken with the aim to improve the logistics and industrial connections.*

***In the early '70s, the economy of the area, historically based on agriculture, was experiencing an industrial boom** that in few years involved 40% of the local workforce.*

*TDM BRASS made its own contribution to this result, starting as a brass turning Company and then gradually developing its activity in response to the most diversified needs of a challenging and constantly changing market.*

***Nowadays TDM BRASS is a leading manufacturer of brass fittings and plumbing items for heating and sanitary systems, specialized in the production of screw and press fittings for multilayer pipe.***



# CERTIFICAZIONE

## CERTIFICATION

CERTIFICATO



Reg. Numero	5422 - A	Vallo da	2023-09-15
Primo rilascio	2005-09-20	Ultima modifica	2023-09-15
Scadenza	2026-09-19	Settore IAF	17

### Certificato del Sistema di Gestione per la Qualità **ISO 9001:2015**

Si dichiara che il sistema di gestione per la Qualità dell'Organizzazione:

#### **TDM BRASS S.r.l.**

è conforme alla norma UNI EN ISO 9001:2015 per i seguenti prodotti/servizi:

Progettazione, produzione e vendita di raccorderia in ottone per sistemi idrotermosanitari.

Presidente  
Giampiero Belcredi

Il mantenimento della certificazione è soggetto a sorveglianza annuale e subordinato al rispetto dei requisiti contrattuali di Kiwa Cermet Italia.

Il presente certificato è costituito da 1 pagina.

Kiwa Cermet Italia S.p.A.  
Società con socio unico,  
soggetta all'attività di  
direzione e coordinamento di  
Kiwa Italia Holding Srl  
Via Cadriano, 23  
40057 Gazzanolo dell'Emilia  
(BO)  
Tel +39 051 499.3.111  
Fax +39 051 763.382  
E-mail: info@kiwacermet.it  
www.kiwa.it

**CERMET**

#### **TDM BRASS S.r.l.**

##### **Sede Legale**

- Via Artigiani 5/9 25030 Macclodio (BS) - Italia

##### **Sedi Oggetto di Certificazione**

- Via Artigiani 5/9 25030 Macclodio (BS) - Italia



SGQ N° 007A



# PROGETTAZIONE

Il team tecnico di **TDM BRASS** è supportato da un pool di studi di progettazione partner per le prove dei materiali e i test di laboratorio.

La scelta di collaborare in partnership con studi esterni risponde a un'esigenza ben precisa: **ricercare continuamente gli strumenti tecnici e di progettazione più avanzati.**

Vengono effettuate analisi e prove di prodotto con simulatori di portata, prove di resistenza alla pressione e allo sfilamento: il tutto finalizzato a **offrire la più elevata qualità e affidabilità.**



# DESIGN

*TDM BRASS qualified technical team cooperates with a selected group of design studios.*

*The choice to build up external partnerships was strategically planned by TDM BRASS as part of its **continuous research for the most innovative technical and design instruments.***

*Products testing and analysis are carried out through flow rate simulations and tests of resistance to high pressure and pull-out, with the final purpose to **ensure the highest quality and reliability.***



# PRODUZIONE

**TDM BRASS** offre una gamma di prodotti ottenuti da barra tornita o tramite **stampaggio per deformazione a caldo**, che vengono in seguito torniti su macchine transfer. L'azienda dispone di un parco macchine moderno e attrezzato in grado di garantire **rapidità di esecuzione e accuratezza della produzione**. L'impiego di **strumentazioni all'avanguardia** in tutte le fasi produttive garantisce un prodotto finale rispondente e ai più elevati standard qualitativi che da sempre contraddistinguono l'azienda sul mercato.



## PRODUCTION

***TDM BRASS** offers a vast range of products obtained from brass bar, or from **molded pieces** subsequently shaped on transfer machines.*

*Modern and efficient machines ensure **fast execution and accurate production**. The employment of **advanced equipment** at all stages of production guarantees outstanding products, complying with the top quality standards that have always been a company hallmark on the market.*



## INDUSTRIA 4.0

A partire dal 2018, **TDM BRASS** ha integrato all'interno del proprio sistema produttivo una serie di tecnologie informatiche e digitali, con l'obiettivo di migliorare il controllo gestionale e ottimizzare l'organizzazione del processo produttivo e logistico. Il progetto, in continuo sviluppo, rientra nei piani per la realizzazione di fabbriche all'avanguardia e proiettate al futuro (*smart factories*), in linea con l'iniziativa Europea *Industria 4.0*



## INDUSTRY 4.0

*Starting from 2018, **TDM BRASS** has been implementing new information and digital technologies within its production system, with the aim of improving the management control and optimizing the organization of production and logistic process. The project, in constant development, is part of the plans for the realization of cutting-edge, future-oriented factories (*smart factories*), in compliance with European strategy *Industry 4.0*.*

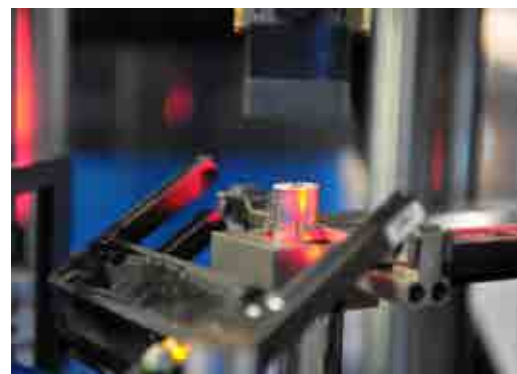




## CONTROLLO QUALITÀ

**TDM BRASS** è **certificata ISO 9001-2015** per il controllo qualità. L'azienda, infatti, garantisce il rispetto dei più elevati standard qualitativi con rigorosi controlli sui prodotti, eseguiti con la massima precisione e accuratezza.

I prodotti **TDM BRASS** sono marchiati a **garanzia di tracciabilità**. I disegni tecnici e le dichiarazioni di conformità per ogni articolo della gamma sono disponibili sul sito in formato PDF.



## QUALITY CONTROL

***TDM BRASS** has been granted the **Certification ISO 9001:2015** for quality control. The company ensures the compliance with the highest quality standards through meticulous controls on the products, all branded in order to **guarantee traceability**. Technical files and Declarations of Conformity can be downloaded on the website in PDF format.*

## RETE COMMERCIALE

Grazie alla solida **rete commerciale** e alla collaborazione con le migliori imprese di logistica, TDM BRASS è in grado di distribuire i propri prodotti su tutto il territorio italiano in maniera **rapida ed efficiente**.

Inoltre nel corso degli anni **TDM BRASS ha saputo espandere la propria attività al di fuori dei confini nazionali**, stringendo numerose partnership con importanti distributori e rivenditori di materiale termoidraulico e rispondendo con successo alle **sfide e alle esigenze del mercato globale**.

Oggi TDM BRASS ha oltre **1000 clienti** e partner attivi in Italia e nel mondo, esporta in circa **50 nazioni in 4 continenti**, ed è un **marchio riconosciuto a livello nazionale e internazionale**.



## BUSINESS NETWORK

*Thanks to the solid **business network** and to the cooperation with top logistics companies, TDM BRASS is able to deliver its products all over Italy in a **fast and efficient way**.*

*Furthermore, throughout the years **TDM BRASS has managed to extend its activity beyond national borders**, establishing partnerships with many important distributors and wholesalers of heating and sanitary ware, and successfully facing the **challenges and needs of global market**.*

*Today TDM BRASS has over **1000 active customers** and partners in Italy and worldwide, exports to approximately **50 countries in 4 continents**, and is a **renowned brand at national and international level**.*





# MAGAZZINO E LOGISTICA

Al fine di assicurare efficienza e rapidità di consegna, **TDM BRASS** dispone di ampie superfici coperte per lo stoccaggio e la logistica. Più nel dettaglio l'azienda dispone di:

- Un magazzino per il materiale pronto
- Un magazzino per il semilavorato

**TDM BRASS** si avvale, inoltre, di un innovativo sistema gestionale per il controllo e la preparazione degli ordini e garantisce consegne in Italia e all'estero in modo altamente performante grazie a corrieri e trasportatori selezionati e di prima scelta.



## WAREHOUSE AND LOGISTICS

**TDM BRASS** uses an advanced Enterprise Resource Planning (ERP) software for the management and preparation of the orders. Furthermore, the company has got **two large covered warehouses** intended for logistics and storage of finished and semifinished products. This, combined with strategic partnerships with important couriers and forwarders, allows **TDM BRASS** to ensure an efficient and fast delivery service in Italy and worldwide.









## RACCORDERIA FILETTATA IN OTTONE *BRASS THREADED FITTINGS*

Prodotto certificato  
Certified product 



## DESCRIZIONE SISTEMA

La **SERIE 100 TDM BRASS** raggruppa tutta la raccorderia filettata in ottone gialla, nichelata e cromata. È prodotta in conformità alla normativa **UNI EN 1254-4** relativa ai raccordi combinanti altri terminali di connessione con terminali di tipo capillare o a compressione, e in ottemperanza a quanto previsto dal D.M. **n.37 del 22.01.2008 art.7** concernente l'attuazione della legge **n. 248 del 02.12.2005** recante il riordino delle disposizioni in materia di attività di installazione degli impianti all'interno di edifici. È inoltre progettata e costruita a regola d'arte nel rispetto del sistema di gestione per la qualità conforme alla norma **UNI EN ISO 9001:2015** ed in conformità alla regolamentazione del D.M. **n.174 del 06.04.2004** concernente i materiali e gli oggetti che possono essere utilizzati negli impianti fissi e di distribuzione delle acque destinate al consumo umano. Al fine di garantire un prodotto di alta qualità e affidabilità, la SERIE 100 TDM BRASS rispetta tutte le seguenti normative.

### MATERIALE

- › Tutti i raccordi realizzati da ottone stampato sono prodotti secondo la norma **UNI EN 12165** con ottone **CW617N - CuZn40Pb2**
- › Tutti i raccordi realizzati in ottone da barra sono prodotti secondo la norma **UNI EN 12164** con ottone **CW617N - CuZn40Pb2**
- › Tutti i raccordi realizzati in ottone da barra forata sono prodotti secondo la norma **UNI EN 12168** con ottone **CW617N - CuZn40Pb2**

### FILETTATURA

- › I raccordi filettati TDM BRASS rispettano la normativa **UNI EN ISO 228** (filettatura parallela)

### TRATTAMENTI GALVANICI

- › Tutti gli articoli nichelati e cromati soddisfano i requisiti della normativa **UNI ISO 9227** per la corrosione e della normativa **UNI ISO 2819** per l'aderenza

### PRESSIONE D'ESERCIZIO

- › Raccordi con filettatura da 1/8" a 1"1/4 - PN max. ammissibile: 16 bar
- › Raccordi con filettatura da 1"1/2 a 2" - PN max. ammissibile: 10 bar

### TEMPERATURE D'ESERCIZIO

- › Raccordi con guarnizione (o-ring): - Temperatura max. esercizio: 70°C  
Temperatura min. esercizio: -20°C
- › Raccordi filetto/filetto: - Temperatura max. esercizio: 120°C  
Temperatura min. esercizio: -20°C

### NOTE

Oltre a rispettare tutte le normative sopra descritte, tutta la raccorderia con filettatura maschio è prodotta con zigrinatura del filetto, per permettere una migliore aderenza di un eventuale strato di teflon o similare, utilizzato dall'installatore per migliorare la tenuta sull'attacco. Si ricorda però, per un corretto utilizzo dei nostri prodotti, di verificare sempre che non vi sia eccedenza di materiale aggiunto (teflon o similari) e di evitare di eccedere con il serraggio del pezzo. Si ricorda inoltre che la piena funzionalità dei prodotti è subordinata a una corretta installazione realizzata dagli impiantisti ai sensi del D.M. 37-08, e che TDM BRASS declina ogni responsabilità per le installazioni eseguite in contrasto con le prescrizioni delle normative e delle norme vigenti.



## SYSTEM DESCRIPTION

**TDM BRASS LINE 100** gathers all yellow, nickel-plated, and chrome-plated brass threaded fittings. It is produced in compliance with the regulation **UNI EN 1254-4** and in accordance with the M.D. **n.37 of 22.01.2008 art.7** concerning the implementation of Law **n. 248 of 02.12.2005** about the activities of installation of equipments inside buildings. Furthermore it is designed and constructed in conformity with the Quality Management System as established by **UNI EN ISO 9001:2015**, and in accordance with M.D. **n.174 of 06.04.2004** about the materials and objects that can be used in fixed installations and in systems for distribution of water intended for human consumption. In order to ensure the highest quality and reliability, TDM BRASS LINE 100 complies with all the following regulations.

### MATERIAL

- › All fittings obtained from forged brass are produced in accordance with the regulation **UNI EN 12165** with brass **CW617N - CuZn40Pb2**
- › All fittings obtained from brass bar are produced in accordance with the regulation **UNI EN 12164** with brass **CW617N - CuZn40Pb2**
- › All fittings obtained from brass hollow bar are produced in accordance with the regulation **UNI EN 12168** with brass **CW617N - CuZn40Pb2**

### THREADING

- › TDM BRASS threaded fittings comply with the regulation **UNI EN ISO 228** (parallel thread)

### GALVANIC TREATMENTS

- › All nickel-plated and chrome-plated articles meet the requirements of the regulation **UNI ISO 9227** for the corrosion and the regulation **UNI ISO 2819** for the bond

### OPERATING PRESSURE

- › Fittings with thread from 1/8" to 1"1/4 - Max. allowable operating NP: 16 bars
- › Fittings with thread from 1"1/2 to 2" - Max. allowable operating NP: 10 bars

### OPERATING TEMPERATURES

- › Fittings with seal (o-ring): - Max. operating temperature: 70°C  
Min. operating temperature: -20°C
- › Fittings with double thread: - Max. operating temperature: 120°C  
Min. operating temperature: -20°C

### NOTES

In addition to complying with the regulations listed above, all male threaded fittings are realised with knurled thread, in order to improve the bond between the fitting and a layer of Teflon (or similar materials) used by the installer to strengthen the grip on the thread. Anyway, for a proper use of our products it should be noted that it is always necessary not to exceed with Teflon (or similar materials), and to make sure not to tighten the piece excessively. It should be noted as well that the best performances of the products are subject to proper installation created by the installers according to M.D. 37-08. TDM BRASS disclaims any responsibility for the installations done in contravention to the provisions of laws and regulations.





## DVGW type examination certificate

### DVGW-Baumusterprüfzertifikat

**DW-7401DL0057**  
Registration Number  
Registriernummer

<b>Field of Application</b> <i>Anwendungsbereich</i>	products of water supply <i>Produkte der Wasserversorgung</i>
<b>Owner of Certificate</b> <i>Zertifikatinhaber</i>	TDM BRASS SRL Via Artigiani 9/5, I-25030 Malcodio (BS)
<b>Distributor</b> <i>Vertreiber</i>	TDM BRASS SRL Via Artigiani 9/5, I-25030 Malcodio (BS)
<b>Product Category</b> <i>Produktart</i>	capillary soldering and reduction fittings : red brass capillary soldering fitting and copper or red brass reduction fitting (7401)
<b>Product Description</b> <i>Produktbezeichnung</i>	thread fitting made of brass
<b>Model</b> <i>Modell</i>	Serie 100
<b>Test Reports</b> <i>Prüfberichte</i>	type testing: V431/19 from 11.02.2020 (IMA)
<b>Test Basis</b> <i>Prüfgrundlagen</i>	DVGW GW 6-(P) (01.03.2014) DVGW GW 6-Bbl./1 (01.04.2016) UBA METALLE (21.11.2018)

**Date of Expiry / File No.** 11.02.2025 / 19-0680-WNE  
*Ablaufdatum / Aktenzeichen*

23.03.2020 LE A-1/2

Date, Issued by, Sheet, Head of Certification Body  
*Datum, Bearbeiter, Blatt, Leiter der Zertifizierungsstelle*

DVGW CERT GmbH is an accredited body by DAkkS according to DIN EN ISO/IEC 17065:2013 for certification of products for energy and water supply industry.

DVGW CERT GmbH ist von der DAkkS nach DIN EN ISO/IEC 17065:2013 akkreditierte Stelle für die Zertifizierung von Produkten der Energie- und Wasserversorgung



DVGW CERT GmbH  
Zertifizierungsstelle

Josef-Wirmer-Str. 1-3  
53123 Bonn

Tel. +49 228 91 88 - 888  
Fax +49 228 91 88 - 993

www.dvgw-cert.com  
info@dvgw-cert.com

100 Art. 110 Prolunga m/f - Extension m/f



**Art. 110**  
Prolunga m/f in ottone giallo  
Brass extension m/f yellow



**Art. 110C**  
Prolunga m/f in ottone cromato  
Brass extension m/f chrome plated

Prodotto certificato  
Certified product

Note tecniche:

Technical notes:



codice - code		misura - size		carton
110 3810	110C 3810	3/8" x 10	10	400
110 3815	110C 3815	3/8" x 15	10	350
110 3820	110C 3820	3/8" x 20	10	300
110 3825	110C 3825	3/8" x 25	10	250
110 3830	110C 3830	3/8" x 30	10	200
110 3840	110C 3840	3/8" x 40	10	150
110 3850	110C 3850	3/8" x 50	10	150
110 1210	110C 1210	1/2" x 10	10	250
110 1215	110C 1215	1/2" x 15	10	200
110 1220	110C 1220	1/2" x 20	10	200
110 1225	110C 1225	1/2" x 25	10	170
110 1230	110C 1230	1/2" x 30	10	150
110 1240	110C 1240	1/2" x 40	10	120
110 1250	110C 1250	1/2" x 50	10	100
110 1260	110C 1260	1/2" x 60	10	90
110 1280	110C 1280	1/2" x 80	10	60
110 12100	110C 12100	1/2" x 100	10	50
110 3410	110C 3410	3/4" x 10	10	200
110 3415	110C 3415	3/4" x 15	10	150
110 3420	110C 3420	3/4" x 20	10	120
110 3425	110C 3425	3/4" x 25	10	120
110 3430	110C 3430	3/4" x 30	10	100
110 3440	110C 3440	3/4" x 40	10	70
110 3450	110C 3450	3/4" x 50	10	60
110 3460	110C 3460	3/4" x 60	10	50
110 3480	110C 3480	3/4" x 80	5	40
110 34100	110C 34100	3/4" x 100	5	30
110 0110	110C 0110	1" x 10	10	120
110 0115	110C 0115	1" x 15	10	100
110 0120	110C 0120	1" x 20	10	90
110 0125	110C 0125	1" x 25	10	80
110 0130	110C 0130	1" x 30	10	70
110 0140	110C 0140	1" x 40	10	50
110 0150	110C 0150	1" x 50	10	40
110 0160	110C 0160	1" x 60	5	30
110 0180	110C 0180	1" x 80	5	30
110 01100	110C 01100	1" x 100	5	25



**100 Art. 111 Prolunga ridotta f/m - Reduced extension f/m**



Prodotto certificato  
Certified product

Note tecniche:

Technical notes:



**Art. 111**  
Prolunga ridotta f/m in ottone giallo  
Brass reduced extension f/m yellow

**Art. 111C**  
Prolunga ridotta f/m in ottone cromato  
Brass reduced extension f/m chrome plated

codice - code		misura - size		bag	carton
111 1238	111C 1238	1/2" x 3/8"	10	250	
111 3412	111C 3412	3/4" x 1/2"	10	200	
111 0134	111C 0134	1" x 3/4"	10	150	

**100 Art. 116 Prolunga ridotta esagonale f/m - Hexagonal reduced extension f/m**



Prodotto certificato  
Certified product

Note tecniche:

Technical notes:



**Art. 116**  
Prolunga ridotta esagonale f/m in ottone giallo  
Brass hexagonal reduced extension f/m yellow

**Art. 116N**  
Prolunga ridotta esagonale f/m in ottone nichelato - Brass hexagonal reduced extension f/m nickel plated


**Art. 116C**  
Prolunga ridotta esagonale f/m in ottone cromato - Brass hexagonal reduced extension f/m chrome plated

codice - code		misura - size		bag	carton
116 3814	116N 3814	3/8" x 1/4"	10	400	
116 1214	116N 1214	1/2" x 1/4"	10	300	
116 1238	116N 1238	1/2" x 3/8"	10	300	
116 3412	116N 3412	3/4" x 1/2"	10	200	
116 0112	116N 0112	1" x 1/2"	10	150	
116 0134	116N 0134	1" x 3/4"	10	120	
116 P412	116N P412	1.1/4" x 1/2"	10	100	
116 P434	116N P434	1.1/4" x 3/4"	10	80	
116 P401	116N P401	1.1/4" x 1"	10	80	
116 P201	116N P201	1.1/2" x 1"	10	50	
116 P2P4	116N P2P4	1.1/2" x 1.1/4"	10	50	

**100 Art. 118C** Riduzione sottolavello esagonale f/m - Hexagonal under sink reducing bush f/m



**Art. 118C**  
Riduzione sottolavello f/m in ottone cromato  
Brass hexagonal under sink reducing bush f/m  
chrome plated

Prodotto certificato  
Certified product 

Note tecniche:  
Technical notes:



codice - code	misura - size	bag	carton
118C P401	1.1/4" x 1"	10	80
118C P201	1.1/2" x 1"	10	50
118C P2P4	1.1/2" x 1.1/4"	10	50

**100 Art. 105MT** Vite semplice - Running nipple



**Art. 105MT**  
Vite semplice in ottone giallo  
Brass running nipple yellow

Prodotto certificato  
Certified product 

Note tecniche:  
Technical notes:



codice - code	misura - size	bag	carton
105MT 1230	1/2" x 30	10	250
105MT 3430	3/4" x 30	10	200
105MT 0133	1" x 33	10	120
105MT P435	1.1/4" x 35	10	70
105MT P240	1.1/2" x 40	10	50
105MT 0250	2" x 50	5	25

**100 Art. 105S** Barilotto scorrevole m/m - Pipe nipple with running thread m/m



**Art. 105S**  
Barilotto scorrevole m/m in ottone giallo  
Brass pipe nipple with running thread m/m  
yellow

Prodotto certificato  
Certified product 

Note tecniche:  
Technical notes:



codice - code	misura - size	bag	carton
105S 12100	1/2" x 100	10	80
105S 12150	1/2" x 150	10	80
105S 12200	1/2" x 200	1	60
105S 34100	3/4" x 100	10	60
105S 34150	3/4" x 150	10	50
105S 34200	3/4" x 200	1	40
105S 01100	1" x 100	5	40
105S 01150	1" x 150	5	35
105S 01200	1" x 200	1	25

100 Art. 105M Barilotto m/m - Pipe nipple m/m



**Art. 105M**  
Barilotto m/m in ottone giallo  
Brass pipe nipple m/m yellow



**Art. 105MC**  
Barilotto m/m in ottone cromato  
Brass pipe nipple m/m chrome plated

Prodotto certificato  
Certified product

Note tecniche:

Technical notes:



codice - code		misura - size		bag	carton
105M 1240	105MC 1240	1/2" x 40		10	200
105M 1250	105MC 1250	1/2" x 50		10	160
105M 1260	105MC 1260	1/2" x 60		10	150
105M 1270	105MC 1270	1/2" x 70		10	120
105M 1275	105MC 1275	1/2" x 75		10	120
105M 1280	105MC 1280	1/2" x 80		10	100
105M 12100	105MC 12100	1/2" x 100		10	80
105M 12120	105MC 12120	1/2" x 120		10	80
105M 12150	105MC 12150	1/2" x 150		10	80
105M 12200	105MC 12200	1/2" x 200		1	60
105M 12250	105MC 12250	1/2" x 250		1	25
105M 12300	105MC 12300	1/2" x 300		1	25
105M 12400		1/2" x 400		1	25
105M 12500		1/2" x 500		1	25
105M 3450	105MC 3450	3/4" x 50		10	100
105M 3460	105MC 3460	3/4" x 60		10	100
105M 3470	105MC 3470	3/4" x 70		10	80
105M 3475	105MC 3475	3/4" x 75		10	80
105M 3480	105MC 3480	3/4" x 80		10	80
105M 34100	105MC 34100	3/4" x 100		10	60
105M 34120	105MC 34120	3/4" x 120		10	60
105M 34150	105MC 34150	3/4" x 150		10	50
105M 34200	105MC 34200	3/4" x 200		1	40
105M 34250	105MC 34250	3/4" x 250		1	15
105M 34300	105MC 34300	3/4" x 300		1	15
105M 34400		3/4" x 400		1	15
105M 34500		3/4" x 500		1	15
105M 0150	105MC 0150	1" x 50		10	80
105M 0160	105MC 0160	1" x 60		10	60
105M 0170	105MC 0170	1" x 70		10	60
105M 0175	105MC 0175	1" x 75		10	50
105M 0180	105MC 0180	1" x 80		10	50
105M 01100	105MC 01100	1" x 100		5	30
105M 01120	105MC 01120	1" x 120		5	40
105M 01150	105MC 01150	1" x 150		5	30
105M 01200	105MC 01200	1" x 200		1	25
105M 01250	105MC 01250	1" x 250		1	8
105M 01300	105MC 01300	1" x 300		1	8

**100** Art. 105M Barilotto m/m - Pipe nipple m/m

Prodotto certificato  
Certified product 

Note tecniche:

Technical notes:



**Art. 105M**  
Barilotto m/m in ottone giallo  
Brass pipe nipple m/m yellow



**Art. 105MC**  
Barilotto m/m in ottone cromato  
Brass pipe nipple m/m chrome plated

codice - code		codice - code		misura - size		bag	carton
105M 01400				1" x 400		1	8
105M 01500				1" x 500		1	8
105M P450		105MC P450		1.1/4" x 50		10	50
105M P460		105MC P460		1.1/4" x 60		10	40
105M P470		105MC P470		1.1/4" x 70		5	35
105M P480		105MC P480		1.1/4" x 80		5	30
105M P4100		105MC P4100		1.1/4" x 100		5	25
105M P4120		105MC P4120		1.1/4" x 120		5	25
105M P4130		105MC P4130		1.1/4" x 130		5	25
105M P4150		105MC P4150		1.1/4" x 150		5	20
105M P4200		105MC P4200		1.1/4" x 200		1	15
105M P4250		105MC P4250		1.1/4" x 250		1	25
105M P4300		105MC P4300		1.1/4" x 300		1	20
105M P4400				1.1/4" x 400		1	6
105M P4500				1.1/4" x 500		1	6
105M P250		105MC P250		1.1/2" x 50		10	40
105M P260		105MC P260		1.1/2" x 60		10	30
105M P270		105MC P270		1.1/2" x 70		10	30
105M P280		105MC P280		1.1/2" x 80		5	25
105M P2100		105MC P2100		1.1/2" x 100		5	20
105M P2120		105MC P2120		1.1/2" x 120		5	15
105M P2130		105MC P2130		1.1/2" x 130		5	15
105M P2150		105MC P2150		1.1/2" x 150		5	15
105M P2200		105MC P2200		1.1/2" x 200		1	10
105M P2250		105MC P2250		1.1/2" x 250		1	20
105M P2300		105MC P2300		1.1/2" x 300		1	15
105M 0250		105MC 0250		2" x 50		5	25
105M 0260		105MC 0260		2" x 60		5	20
105M 0270		105MC 0270		2" x 70		5	15
105M 0280		105MC 0280		2" x 80		5	15
105M 02100		105MC 02100		2" x 100		3	12
105M 02120		105MC 02120		2" x 120		2	10
105M 02150		105MC 02150		2" x 150		2	8
105M 02200		105MC 02200		2" x 200		1	7
105M 02250		105MC 02250		2" x 250		1	2
105M 02300		105MC 02300		2" x 300		1	2

**100 Art. 106 Tappo maschio - Male cap**



**Art. 106**  
Tappo maschio in ottone giallo  
Brass male cap yellow



**Art. 106N**  
Tappo maschio in ottone nichelato  
Brass male cap nickel plated

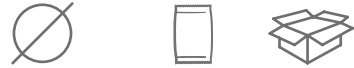


**Art. 106C**  
Tappo maschio in ottone cromato  
Brass male cap chrome plated

Prodotto certificato  
Certified product

Note tecniche:

Technical notes:



codice - code	codice - code	codice - code	misura - size	bag	carton
106 18	106N 18		1/8"	10	1000
106 14	106N 14		1/4"	10	300
106 38	106N 38	106C 38	3/8"	10	500
106 12	106N 12	106C 12	1/2"	10	400
106 34	106N 34	106C 34	3/4"	10	250
106 01	106N 01	106C 01	1"	10	150
106 P4	106N P4		1.1/4"	10	80
106 P2	106N P2		1.1/2"	10	70
106 02	106N 02		2"	5	40

**100 Art. 107 Tappo femmina - Female cap**



**Art. 107**  
Tappo femmina in ottone giallo (calotta)  
Brass female cap yellow



**Art. 107N**  
Tappo femmina in ottone nichelato (calotta)  
Brass female cap nickel plated



**Art. 107C**  
Tappo femmina in ottone cromato (calotta)  
Brass female cap chrome plated

Prodotto certificato  
Certified product

Note tecniche:

Technical notes:



codice - code	codice - code	codice - code	misura - size	bag	carton
107 18	107N 18		1/8"	10	500
107 14	107N 14		1/4"	10	500
107 38	107N 38	107C 38	3/8"	10	500
107 12	107N 12	107C 12	1/2"	10	400
107 34	107N 34	107C 34	3/4"	10	250
107 01	107N 01	107C 01	1"	10	150
107 P4	107N P4		1.1/4"	10	100
107 P2	107N P2		1.1/2"	10	70
107 02	107N 02		2"	5	50

**100** Art. 108S Nipplo m/m - Nipple m/m



**Art. 108S**  
Nipplo doppio m/m in ottone giallo  
Brass double nipple m/m yellow



**Art. 108SN**  
Nipplo doppio m/m in ottone nichelato  
Brass double nipple m/m nickel plated



**Art. 108SC**  
Nipplo doppio m/m in ottone cromato  
Brass double nipple m/m chrome plated

Prodotto certificato  
Certified product

Note tecniche:

Technical notes:



codice - code	codice - code	codice - code	misura - size	bag	carton
108S 18	108SN 18		1/8" x 1/8"	10	750
108S 14	108SN 14		1/4" x 1/4"	10	300
108S 38	108SN 38	108SC 38	3/8" x 3/8"	10	300
108S 12	108SN 12	108SC 12	1/2" x 1/2"	10	250
108S 34	108SN 34	108SC 34	3/4" x 3/4"	10	150
108S 01	108SN 01	108SC 01	1" x 1"	10	100
108S P4	108SN P4		1.1/4" x 1.1/4"	10	60
108S P2	108SN P2		1.1/2" x 1.1/2"	10	40
108S 02	108SN 02		2" x 2"	5	25

**100** Art. 108SH Nipplo pesante prolungato m/m - Heavy long double nipple m/m



**Art. 108SH**  
Nipplo doppio pesante prolungato m/m in ottone giallo  
Heavy Brass long double nipple m/m yellow



**Art. 108SHN**  
Nipplo doppio pesante prolungato m/m in ottone nichelato  
Heavy Brass long double nipple m/m nickel plated



**Art. 108SHC**  
Nipplo doppio pesante prolungato m/m in ottone cromato  
Heavy Brass long double nipple m/m chrome plated

Prodotto certificato  
Certified product

Note tecniche:

Technical notes:



codice - code	codice - code	codice - code	misura - size	bag	carton
108SH 12	108SHN 12	108SHC 12	1/2" x 1/2"	10	200
108SH 34	108SHN 34	108SHC 34	3/4" x 3/4"	10	150
108SH 01	108SHN 01	108SHC 01	1" x 1"	10	100
108SH P4	108SHN P4		1.1/4" x 1.1/4"	5	40
108SH P2	108SHN P2		1.1/2" x 1.1/2"	5	25
108SH 02	108SHN 02		2" x 2"	3	12



**100 Art. 108SP Nipplo m/m con battuta piana - Nipple m/m flat seat**



NEW

**Art. 108SP**  
Nipplo m/m con battuta piana in ottone giallo  
Brass flat seat nipple m/m yellow



NEW

**Art. 108SPN**  
Nipplo m/m con battuta piana in ottone nichelato  
Brass flat seat nipple m/m nickel plated

Prodotto certificato  
Certified product

Note tecniche:  
Technical notes:



codice - code		misura - size		bag	carton
108SP12	108SNP12	1/2" x 1/2"		10	250
108SP34	108SNP34	3/4" x 3/4"		10	150
108SP01	108SPN01	1" x 1"		10	100

**100 Art. 112S Nipplo ridotto m/m - Reducing nipple m/m**



**Art. 112S**  
Nipplo ridotto m/m in ottone giallo  
Brass reducing nipple m/m yellow



**Art. 112SN**  
Nipplo ridotto m/m in ottone nichelato  
Brass reducing nipple m/m nickel plated



**Art. 112SC**  
Nipplo ridotto m/m in ottone cromato  
Brass reducing nipple m/m chrome plated

Prodotto certificato  
Certified product

Note tecniche:

Technical notes:



codice - code		codice - code		codice - code		misura - size		bag	carton
112S 1418	112SN 1418	112SN 1418				1/4" x 1/8"		10	500
112S 3814	112SN 3814	112SN 3814				3/8" x 1/4"		10	400
112S 1214	112SN 1214	112SN 1214				1/2" x 1/4"		10	300
112S 1238	112SN 1238	112SN 1238		112SC 1238		1/2" x 3/8"		10	300
112S 3438	112SN 3438	112SN 3438				3/4" x 3/8"		10	200
112S 3412	112SN 3412	112SN 3412		112SC 3412		3/4" x 1/2"		10	200
112S 0112	112SN 0112	112SN 0112				1" x 1/2"		10	120
112S 0134	112SN 0134	112SN 0134		112SC 0134		1" x 3/4"		10	120
112S P412	112SN P412	112SN P412				1.1/4" x 1/2"		10	70
112S P434	112SN P434	112SN P434				1.1/4" x 3/4"		10	80
112S P401	112SN P401	112SN P401				1.1/4" x 1"		10	70
112S P234	112SN P234	112SN P234				1.1/2" x 3/4"		10	50
112S P201	112SN P201	112SN P201				1.1/2" x 1"		10	50
112S P2P4	112SN P2P4	112SN P2P4				1.1/2" x 1.1/4"		5	40
112S 0201	112SN 0201	112SN 0201				2" x 1"		5	30
112S 02P4	112SN 02P4	112SN 02P4				2" x 1.1/4"		5	25
112S 02P2	112SN 02P2	112SN 02P2				2" x 1.1/2"		5	25

100 Art. 114 Riduzione esagonale m/f - Hexagonal bushing m/f



**Art. 114**  
Riduzione esagonale m/f in ottone giallo  
Brass hexagonal bushing m/f yellow



**Art. 114N**  
Riduzione esagonale m/f in ottone nichelato  
Brass hexagonal bushing m/f nickel plated



**Art. 114C**  
Riduzione esagonale m/f in ottone cromato  
Brass hexagonal bushing m/f chrome plated

Prodotto certificato  
Certified product

Note tecniche:  
Technical notes:



codice - code	codice - code	codice - code	misura - size	bag	carton
114 1418	114N 1418		1/4" x 1/8"	10	300
114 3818	114N 3818		3/8" x 1/8"	10	500
114 3814	114N 3814		3/8" x 1/4"	10	250
114 1214	114N 1214	114C 1214	1/2" x 1/4"	10	400
114 1238	114N 1238	114C 1238	1/2" x 3/8"	10	400
114 3414	114N 3414		3/4" x 1/4"	10	200
114 3438	114N 3438	114C 3438	3/4" x 3/8"	10	200
114 3412	114N 3412	114C 3412	3/4" x 1/2"	10	200
114 0138	114N 0138		1" x 3/8"	10	150
114 0112	114N 0112	114C 0112	1" x 1/2"	10	150
114 0134	114N 0134	114C 0134	1" x 3/4"	10	150
114 P412	114N P412		1.1/4" x 1/2"	10	80
114 P434	114N P434		1.1/4" x 3/4"	10	80
114 P401	114N P401		1.1/4" x 1"	10	80
114 P212	114N P212		1.1/2" x 1/2"	10	70
114 P234	114N P234		1.1/2" x 3/4"	10	70
114 P201	114N P201		1.1/2" x 1"	10	60
114 P2P4	114N P2P4		1.1/2" x 1.1/4"	10	70
114 0201	114N 0201		2" x 1"	5	35
114 02P4	114N 02P4		2" x 1.1/4"	5	35
114 02P2	114N 02P2		2" x 1.1/2"	5	35

100 Art. 115 Ghiera di riduzione m/f - Reducing ring m/f



**Art. 115**  
Ghiera di riduzione m/f in ottone giallo  
Brass reducing ring m/f yellow



**Art. 115N**  
Ghiera di riduzione m/f in ottone nichelato  
Brass reducing ring m/f nickel plated

Prodotto certificato  
Certified product

Note tecniche:  
Technical notes:



codice - code	codice - code	misura - size	bag	carton
115 1238	115N 1238	1/2" x 3/8"	10	250
115 3412	115N 3412	3/4" x 1/2"	10	400
115 0134	115N 0134	1" x 3/4"	10	250
115 P401	115N P401	1.1/4" x 1"	10	200
115 P2P4	115N P2P4	1.1/2" x 1.1/4"	10	120
115 02P2	115N 02P2	2" x 1.1/2"	10	80

**100 Art. 120E Controdado - Back nut**



**Art. 120E**  
Controdado in ottone giallo  
Brass back nut yellow



**Art. 120EN**  
Controdado in ottone nichelato  
Brass back nut nickel plated

Prodotto certificato  
Certified product

Note tecniche:  
Technical notes:



codice - code		misura - size		bag	carton
120E 38	120EN 38	3/8"	10	500	
120E 12	120EN 12	1/2"	10	500	
120E 34	120EN 34	3/4"	10	400	
120E 01	120EN 01	1"	10	250	
120E P4	120EN P4	1.1/4"	10	200	
120E P2	120EN P2	1.1/2"	10	120	
120E 02	120EN 02	2"	10	100	

**100 Art. 121E Controdado flangiato - Flanged back nut**



**Art. 121E**  
Controdado flangiato in ottone giallo  
Brass flanged back nut yellow



**Art. 121EN**  
Controdado flangiato in ottone nichelato  
Brass flanged back nut nickel plated

Prodotto certificato  
Certified product

Note tecniche:

Technical notes:



codice - code		misura - size		bag	carton
121E 38	121EN 38	3/8"	10	500	
121E 12	121EN 12	1/2"	10	300	
121E 34	121EN 34	3/4"	10	250	
121E 01	121EN 01	1"	10	200	
121E P4	121EN P4	1.1/4"	10	150	
121E P2	121EN P2	1.1/2"	10	100	
121E 02	121EN 02	2"	10	80	

100 Art. 468E Raccordo portagomma maschio - Male hose nipple



**Art. 468E**  
Raccordo portagomma maschio in ottone giallo  
Brass male hose nipple yellow



**Art. 468EN**  
Raccordo portagomma maschio in ottone nichelato  
Brass male hose nipple nickel plated

Prodotto certificato  
Certified product

**Note tecniche:**

**Technical notes:**



codice - code	codice - code	misura - size	bag	carton
468E 1406	468EN 1406	1/4" x 6	10	500
468E 1408	468EN 1408	1/4" x 8	10	500
468E 1410	468EN 1410	1/4" x 10	10	500
468E 1412	468EN 1412	1/4" x 12	10	500
468E 1414	468EN 1414	1/4" x 14	10	400
468E 3808	468EN 3808	3/8" x 8	10	400
468E 3810	468EN 3810	3/8" x 10	10	400
468E 3812	468EN 3812	3/8" x 12	10	400
468E 3814	468EN 3814	3/8" x 14	10	400
468E 1210	468EN 1210	1/2" x 10	10	300
468E 1212	468EN 1212	1/2" x 12	10	250
468E 1213	468EN 1213	1/2" x 13	10	250
468E 1214	468EN 1214	1/2" x 14	10	250
468E 1215	468EN 1215	1/2" x 15	10	250
468E 1216	468EN 1216	1/2" x 16	10	200
468E 1218	468EN 1218	1/2" x 18	10	200
468E 1220	468EN 1220	1/2" x 20	10	170
468E 3413	468EN 3413	3/4" x 13	10	120
468E 3414	468EN 3414	3/4" x 14	10	120
468E 3416	468EN 3416	3/4" x 16	10	120
468E 3420	468EN 3420	3/4" x 20	10	120
468E 3425	468EN 3425	3/4" x 25	10	100
468E 0116	468EN 0116	1" x 16	10	100
468E 0120	468EN 0120	1" x 20	10	80
468E 0125	468EN 0125	1" x 25	10	80
468E 0130	468EN 0130	1" x 30	10	60
468E 0132	468EN 0132	1" x 32	10	60
468E P425	468EN P425	1.1/4" x 25	10	50
468E P430	468EN P430	1.1/4" x 30	10	40
468E P432	468EN P432	1.1/4" x 32	10	30
468E P435	468EN P435	1.1/4" x 35	10	30
468E P440	468EN P440	1.1/4" x 40	10	30
468E P240	468EN P240	1.1/2" x 40	5	25
468E 0250	468EN 0250	2" x 50	3	15

**100 Art. 469E Raccordo portagomma femmina - Female hose nipple**



**Art. 469E**  
Raccordo portagomma femmina in ottone giallo  
Brass female hose nipple yellow



**Art. 469EN**  
Raccordo portagomma femmina in ottone nichelato  
Brass female hose nipple nickel plated

Prodotto certificato  
Certified product

Note tecniche:

Technical notes:



codice - code		misura - size		bag	carton
469E 1410	469EN 1410	1/4" x 10	10	300	
469E 1414	469EN 1414	1/4" x 14	10	300	
469E 3810	469EN 3810	3/8" x 10	10	300	
469E 3812	469EN 3812	3/8" x 12	10	300	
469E 3814	469EN 3814	3/8" x 14	10	300	
469E 1210	469EN 1210	1/2" x 10	10	250	
469E 1212	469EN 1212	1/2" x 12	10	250	
469E 1213	469EN 1213	1/2" x 13	10	200	
469E 1214	469EN 1214	1/2" x 14	10	200	
469E 1215	469EN 1215	1/2" x 15	10	200	
469E 1218	469EN 1218	1/2" x 18	10	170	
469E 1220	469EN 1220	1/2" x 20	10	170	
469E 3420	469EN 3420	3/4" x 20	10	120	
469E 3425	469EN 3425	3/4" x 25	10	100	
469E 0125	469EN 0125	1" x 25	10	70	
469E P430	469EN P430	1.1/4" x 30	10	50	
469E P240	469EN P240	1.1/2" x 40	5	25	
469E 0250	469EN 0250	2" x 50	3	15	

**100 Art. 468EG Raccordo portagomma maschio per gas metano o gpl UNI CIG-7129 - Male hose nipple for natural gas or lpg UNI CIG-7129**



**Art. 468EG**  
Raccordo portagomma maschio per gas metano o gpl a norma UNI CIG-7129 in ottone giallo  
Brass male hose nipple for natural gas or lpg UNI CIG-7129 yellow

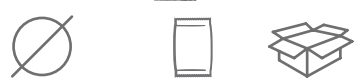


**Art. 468EGN**  
Raccordo portagomma maschio per gas metano o gpl a norma UNI CIG-7129 in ottone nichelato  
Brass male hose nipple for natural gas or lpg UNI CIG-7129 nickel plated

Prodotto certificato  
Certified product

Note tecniche:

Technical notes:



codice - code		misura - size		bag	carton
468EG 3810 (gpl)	468EGN 3810 (gpl)	3/8" x 10	10	300	
468EG 3814 (metano)	468EGN 3814 (metano)	3/8" x 14	10	250	
468EG 1210 (gpl)	468EGN 1210 (gpl)	1/2" x 10	10	300	
468EG 1214 (metano)	468EGN 1214 (metano)	1/2" x 14	10	200	

**100 Art. 469EG Raccordo portagomma femmina per gas metano o gpl UNI CIG-7129 - Female hose nipple for natural gas or lpg UNI CIG-7129**



**Art. 469EG**  
Raccordo portagomma femmina per gas metano o gpl a norma UNI CIG-7129 in ottone giallo  
Brass female hose nipple for natural gas or lpg UNI CIG-7129 yellow



**Art. 469EGN**  
Raccordo portagomma femmina per gas metano o gpl a norma UNI CIG-7129 in ottone nichelato  
Brass female hose nipple for natural gas or lpg UNI CIG-7129 nickel plated

Prodotto certificato  
Certified product

Note tecniche:

Technical notes:



codice - code		misura - size		bag	carton
469EG 3810 (gpl)	469EGN 3810 (gpl)	3/8" x 10	10	300	
469EG 3814 (metano)	469EGN 3814 (metano)	3/8" x 14	10	250	
469EG 1210 (gpl)	469EGN 1210 (gpl)	1/2" x 10	10	250	
469EG 1214 (metano)	469EGN 1214 (metano)	1/2" x 14	10	200	

**100 Art. 470EG Raccordo portagomma maschio 90° per gas metano o gpl UNI CIG-7129 Male hose nipple 90° for natural gas or gpl UNI CIG-7129**



**Art. 470EG**  
Raccordo portagomma maschio 90° per gas metano o gpl a norma UNI CIG-7129 in ottone giallo  
Brass male hose nipple 90° for natural gas or lpg UNI CIG-7129 yellow



**Art. 470EGN**  
Raccordo portagomma maschio 90° per gas metano o gpl a norma UNI CIG-7129 in ottone nichelato  
Brass male hose nipple 90° for natural gas or lpg UNI CIG-7129 nickel plated

Prodotto certificato  
Certified product

Note tecniche:

Technical notes:



codice - code		misura - size		bag	carton
470EG 3810 (gpl)	470EGN 3810 (gpl)	3/8" x 10	10	250	
470EG 3814 (metano)	470EGN 3814 (metano)	3/8" x 14	10	150	
470EG 1210 (gpl)	470EGN 1210 (gpl)	1/2" x 10	10	200	
470EG 1214 (metano)	470EGN 1214 (metano)	1/2" x 14	10	120	

**100 Art. 471EG Raccordo portagomma femmina 90° per gas metano o gpl UNI CIG-7129 Female hose nipple 90° for natural gas or gpl UNI CIG-7129**



**Art. 471EG**  
Raccordo portagomma femmina 90° per gas metano o gpl a norma UNI CIG-7129 in ottone giallo  
Brass hose nipple 90° for natural gas or lpg in accordance with UNI CIG-7129 yellow



**Art. 471EGN**  
Raccordo portagomma femmina 90° per gas metano o gpl a norma UNI CIG-7129 in ottone nichelato  
Brass hose nipple 90° for natural gas or lpg in accordance with UNI CIG-7129 nickel plated

Prodotto certificato  
Certified product

Note tecniche:

Technical notes:



codice - code		misura - size		bag	carton
471EG 3810 (gpl)	471EGN 3810 (gpl)	3/8" x 10	10	250	
471EG 3814 (metano)	471EGN 3814 (metano)	3/8" x 14	10	150	
471EG 1210 (gpl)	471EGN 1210 (gpl)	1/2" x 10	10	200	
471EG 1214 (metano)	471EGN 1214 (metano)	1/2" x 14	10	120	



100 Art. 200 Gomito 90° f/f - Elbow 90° f/f



**Art. 200**  
Gomito 90° f/f in ottone giallo  
Brass elbow 90° f/f yellow



**Art. 200N**  
Gomito 90° f/f in ottone nichelato  
Brass elbow 90° f/f nickel plated



**Art. 200C**  
Gomito 90° f/f in ottone cromato  
Brass elbow 90° f/f chrome plated

Prodotto certificato  
Certified product

Note tecniche:

Technical notes:



codice - code	codice - code	codice - code	misura - size	bag	carton
200 14	200N 14		1/4" x 1/4"	10	250
200 38	200N 38	200C 38	3/8" x 3/8"	10	200
200 12	200N 12	200C 12	1/2" x 1/2"	10	150
200 34	200N 34	200C 34	3/4" x 3/4"	10	80
200 01	200N 01	200C 01	1" x 1"	10	50
200 P4	200N P4		1.1/4" x 1.1/4"	5	20
200 P2	200N P2		1.1/2" x 1.1/2"	3	15
200 02	200N 02		2" x 2"	2	8

100 Art. 200H Gomito 90° f/f pesante - Elbow 90° f/f heavy model



**Art. 200H**  
Gomito 90° f/f pesante in ottone giallo  
Heavy brass elbow 90° f/f yellow



**Art. 200HN**  
Gomito 90° f/f pesante in ottone nichelato  
Heavy brass elbow 90° f/f nickel plated

Prodotto certificato  
Certified product

Note tecniche:

Technical notes:



codice - code	codice - code	misura - size	bag	carton
200H 12	200HN 12	1/2" x 1/2"	10	120
200H 34	200HN 34	3/4" x 3/4"	10	70

100 Art. 200R Gomito 90° f/f ridotto - Reducing elbow 90° f/f



**Art. 200R**  
Gomito 90° f/f ridotto in ottone giallo  
Brass reducing elbow 90° f/f yellow



**Art. 200RN**  
Gomito 90° f/f ridotto in ottone nichelato  
Brass reducing elbow 90° f/f nickel plated

Prodotto certificato  
Certified product

Note tecniche:

Technical notes:



codice - code	codice - code	misura - size	bag	carton
200R 3412	200RN 3412	3/4" x 1/2"	10	70
200R 0112	200RN 0112	1" x 1/2"	10	40
200R 0134	200RN 0134	1" x 3/4"	10	40

**100** Art. 201 Gomito 45° f/f - Elbow 45° f/f



**Art. 201**  
Gomito 45° f/f in ottone giallo  
Brass elbow 45° f/f yellow



**Art. 201N**  
Gomito 45° f/f in ottone nichelato  
Brass elbow 45° f/f nickel plated

Prodotto certificato  
Certified product

Note tecniche:

Technical notes:



codice - code		codice - code		misura - size		bag	carton
201 12	201N 12	1/2" x 1/2"	10	150			
201 34	201N 34	3/4" x 3/4"	10	80			
201 01	201N 01	1" x 1"	10	50			
201 P4	201N P4	1.1/4" x 1.1/4"	5	20			
201 P2	201N P2	1.1/2" x 1.1/2"	3	15			
201 02	201N 02	2" x 2"	2	8			

**100** Art. 200F Gomito 90° f/f flangiato - Wall plate elbow 90° f/f



**Art. 200F**  
Gomito 90° f/f flangiato in ottone giallo  
Brass wall plate elbow 90° f/f yellow



**Art. 200FN**  
Gomito 90° f/f flangiato in ottone nichelato  
Brass wall plate elbow 90° f/f nickel plated

Prodotto certificato  
Certified product

Note tecniche:

Technical notes:



codice - code		codice - code		misura - size		bag	carton
200F 12	200FN 12	1/2" x 1/2"	10	80			

**100** Art. 210 Gomito 90° m/f con battuta - Flanged elbow 90° m/f



**Art. 210**  
Gomito 90° m/f in ottone giallo con battuta  
Brass flanged elbow 90° m/f yellow



**Art. 210N**  
Gomito 90° m/f in ottone nichelato con battuta  
Brass flanged elbow 90° m/f nickel plated

Prodotto certificato  
Certified product

Note tecniche:

Technical notes:



codice - code		codice - code		misura - size		bag	carton
210 12	210N 12	1/2" x 1/2"	10	100			
210 34	210N 34	3/4" x 3/4"	10	50			
210 01	210N 01	1" x 1"	5	30			

**100 Art. 210P Gomito 90° m/f - Elbow 90° m/f**



**Art. 210P**  
Gomito 90° m/f in ottone giallo  
Brass elbow 90° m/f yellow



**Art. 210PN**  
Gomito 90° m/f in ottone nichelato  
Brass elbow 90° m/f nickel plated



**Art. 210PC**  
Gomito 90° m/f in ottone cromato  
Brass elbow 90° m/f chrome plated

Prodotto certificato  
Certified product

Note tecniche:  
Technical notes:



codice - code		codice - code		codice - code		misura - size	bag	carton
210P 14		210PN 14				1/4" x 1/4"	10	250
210P 38		210PN 38		210PC 38		3/8" x 3/8"	10	200
210P 12		210PN 12		210PC 12		1/2" x 1/2"	10	120
210P 34		210PN 34		210PC 34		3/4" x 3/4"	10	60
210P 01		210PN 01		210PC 01		1" x 1"	5	35
210P P4		210PN P4				1.1/4" x 1.1/4"	5	20
210P P2		210PN P2				1.1/2" x 1.1/2"	3	15
210P 02		210PN 02				2" x 2"	2	8

**100 Art. 210PH Gomito 90° m/f pesante - Elbow 90° m/f heavy model**



**Art. 210PH**  
Gomito 90° m/f pesante in ottone giallo  
Heavy Brass elbow 90° m/f yellow



**Art. 210PHN**  
Gomito 90° m/f pesante in ottone nichelato  
Heavy Brass elbow 90° m/f nickel plated

Prodotto certificato  
Certified product

Note tecniche:  
Technical notes:



codice - code		codice - code		codice - code		misura - size	bag	carton
210PH 12		210PHN 12				1/2" x 1/2"	10	120
210PH 34		210PHN 34				3/4" x 3/4"	10	60

**100 Art. 210R Gomito 90° f/m ridotto - Reducing elbow 90° m/f**



**Art. 210R**  
Gomito 90° f/m ridotto in ottone giallo  
Brass reducing elbow 90° f/m yellow



**Art. 210RN**  
Gomito 90° f/m ridotto in ottone nichelato  
Brass reducing elbow 90° f/m nickel plated

Prodotto certificato  
Certified product

Note tecniche:  
Technical notes:



codice - code		codice - code		codice - code		misura - size	bag	carton
210R 3412		210RN 3412				F 3/4" x 1/2" M	10	70
210R 0112		210RN 0112				F 1" x 1/2" M	10	40
210R 0134		210RN 0134				F 1" x 3/4" M	10	40

100 Art. 211 Gomito 45° m/f - Elbow 45° m/f



**Art. 211**  
Gomito 45° m/f in ottone giallo  
Brass elbow 45° m/f yellow



**Art. 211N**  
Gomito 45° m/f in ottone nichelato  
Brass elbow 45° m/f nickel plated

Prodotto certificato  
Certified product

Note tecniche:

Technical notes:



codice - code		codice - code		misura - size		bag		carton	
211 12	211N 12	1/2" x 1/2"	10	150					
211 34	211N 34	3/4" x 3/4"	10	80					
211 01	211N 01	1" x 1"	10	50					
211 P4	211N P4	1.1/4" x 1.1/4"	5	20					
211 P2	211N P2	1.1/2" x 1.1/2"	3	15					
211 02	211N 02	2" x 2"	2	8					

100 Art. 212L Gomito 90° m/m - Elbow 90° m/m



**Art. 212L**  
Gomito 90° m/m in ottone giallo  
Brass elbow 90° m/m yellow



**Art. 212LN**  
Gomito 90° m/m in ottone nichelato  
Brass elbow 90° m/m nickel plated

Prodotto certificato  
Certified product

Note tecniche:

Technical notes:



codice - code		codice - code		misura - size		bag		carton	
212L 38	212LN 38	3/8" x 3/8"	10	250					
212L 12	212LN 12	1/2" x 1/2"	10	200					
212L 34	212LN 34	3/4" x 3/4"	10	100					
212L 01	212LN 01	1" x 1"	10	50					

**100 Art. 205 Tee femmina - Female tee**



**Art. 205**  
Tee femmina in ottone giallo  
Brass female tee yellow



**Art. 205N**  
Tee femmina in ottone nichelato  
Brass female tee nickel plated



**Art. 205C**  
Tee femmina in ottone cromato  
Brass female tee chrome plated

Prodotto certificato  
Certified product

Note tecniche:  
Technical notes:



codice - code		codice - code		codice - code		misura - size	bag	carton
205 14	205N 14					1/4" x 1/4" x 1/4"	10	200
205 38	205N 38	205C 38				3/8" x 3/8" x 3/8"	10	120
205 12	205N 12	205C 12				1/2" x 1/2" x 1/2"	10	100
205 34	205N 34	205C 34				3/4" x 3/4" x 3/4"	10	60
205 01	205N 01	205C 01				1" x 1" x 1"	5	30
205 P4	205N P4					1.1/4" x 1.1/4" x 1.1/4"	3	15
205 P2	205N P2					1.1/2" x 1.1/2" x 1.1/2"	2	12
205 02	205N 02					2" x 2" x 2"	1	8

**100 Art. 205H Tee femmina pesante - Female tee heavy model**



**Art. 205H**  
Tee femmina pesante in ottone giallo  
Heavy brass female tee yellow



**Art. 205HN**  
Tee femmina pesante in ottone nichelato  
Heavy brass female tee nichelated

Prodotto certificato  
Certified product

Note tecniche:  
Technical notes:



codice - code		codice - code		codice - code		misura - size	bag	carton
205H 12	205HN 12					1/2" x 1/2" x 1/2"	10	80
205H 34	205HN 34					3/4" x 3/4" x 3/4"	10	50

**100 Art. 206 Tee femmina ridotto - Female reducing tee**



**Art. 206**  
Tee femmina ridotto in ottone giallo  
Brass female reducing tee yellow



**Art. 206N**  
Tee femmina ridotto in ottone nichelato  
Brass female reducing tee nickel plated

Prodotto certificato  
Certified product

Note tecniche:  
Technical notes:



codice - code		codice - code		codice - code		misura - size	bag	carton
206 3412	206N 3412					3/4" x 1/2" x 3/4"	10	50
206 0112	206N 0112					1" x 1/2" x 1"	5	30
206 0134	206N 0134					1" x 3/4" x 1"	5	30

**100 Art. 207 Tee f/f/m - Tee f/f/m**



**Art. 207**  
Tee femmina, femmina, maschio in ottone giallo  
Brass tee female, female, male yellow



**Art. 207N**  
Tee femmina, femmina, maschio in ottone nichelato  
Brass tee female, female, male nickel plated

Prodotto certificato  
Certified product

Note tecniche:

Technical notes:



codice - code		codice - code		codice - code		misura - size		bag	carton
207 12		207N 12				1/2" x 1/2" x 1/2"		10	80
207 34		207N 34				3/4" x 3/4" x 3/4"		10	50

**100 Art. 208 Tee maschio - Male tee**



**Art. 208**  
Tee maschio in ottone giallo  
Brass male tee yellow



**Art. 208N**  
Tee maschio in ottone nichelato  
Brass male tee nickel plated

Prodotto certificato  
Certified product

Note tecniche:

Technical notes:



codice - code		codice - code		codice - code		misura - size		bag	carton
208 38		208N 38				3/8" x 3/8" x 3/8"		10	200
208 12		208N 12				1/2" x 1/2" x 1/2"		10	100
208 34		208N 34				3/4" x 3/4" x 3/4"		10	70
208 01		208N 01				1" x 1" x 1"		10	40

**100 Art. 209 Tee ridotto f/m/f - Reducing tee f/m/f**



**Art. 209**  
Tee ridotto f/m/f in ottone giallo  
Brass reducing tee f/m/f yellow



**Art. 209N**  
Tee ridotto f/m/f in ottone nichelato  
Brass reducing tee f/m/f nickel plated

Prodotto certificato  
Certified product

Note tecniche:

Technical notes:



codice - code		codice - code		codice - code		misura - size		bag	carton
209 0112		209N 0112				1" x 1/2" x 1"		5	30
209 0134		209N 0134				1" x 3/4" x 1"		5	30
209 P212		209N P212				1 1/2" x 1/2" x 1 1/2"		2	12

100 Art. 220 Manicotto f/f - Socket f/f



**Art. 220**  
Manicotto f/f in ottone giallo  
Brass socket f/f yellow



**Art. 220N**  
Manicotto f/f in ottone nichelato  
Brass socket f/f nickel plated



**Art. 220C**  
Manicotto f/f in ottone cromato  
Brass socket f/f chrome plated

Prodotto certificato  
Certified product

Note tecniche:

Technical notes:



codice - code	codice - code	codice - code	misura - size	bag	carton
220 18	220N 18		1/8" x 1/8"	10	500
220 14	220N 14		1/4" x 1/4"	10	200
220 38	220N 38	220C 38	3/8" x 3/8"	10	250
220 12	220N 12	220C 12	1/2" x 1/2"	10	200
220 34	220N 34	220C 34	3/4" x 3/4"	10	120
220 01	220N 01	220C 01	1" x 1"	10	70
220 P4	220N P4		1.1/4" x 1.1/4"	10	40
220 P2	220N P2		1.1/2" x 1.1/2"	5	30
220 02	220N 02		2" x 2"	3	12

100 Art. 215 Manicotto ridotto f/f - Reducing socket f/f



**Art. 215**  
Manicotto ridotto f/f in ottone giallo  
Brass reducing socket f/f yellow



**Art. 215N**  
Manicotto ridotto f/f in ottone nichelato  
Brass reducing socket f/f nickel plated

Prodotto certificato  
Certified product

Note tecniche:

Technical notes:



codice - code	codice - code	codice - code	misura - size	bag	carton
215 3814	215N 3814		3/8" x 1/4"	10	300
215 1238	215N 1238		1/2" x 3/8"	10	250
215 3412	215N 3412		3/4" x 1/2"	10	120
215 0112	215N 0112		1" x 1/2"	10	100
215 0134	215N 0134		1" x 3/4"	10	70
215 P412	215N P412		1.1/4" x 1/2"	10	50
215 P434	215N P434		1.1/4" x 3/4"	10	50
215 P401	215N P401		1.1/4" x 1"	10	50
215 P212	215N P212		1.1/2" x 1/2"	10	40
215 P234	215N P234		1.1/2" x 3/4"	10	40
215 P201	215N P201		1.1/2" x 1"	10	40
215 P2P4	215N P2P4		1.1/2" x 1.1/4"	5	30
215 0201	215N 0201		2" x 1"	5	25
215 02P4	215N 02P4		2" x 1.1/4"	5	25
215 02P2	215N 02P2		2" x 1.1/2"	5	20



**100** Art. **2300R** Raccordo m/f 3 pezzi con O-Ring - 3 piece connector m/f with O-Ring



**Art. 2300R**  
Raccordo m/f 3 pezzi con O-Ring  
in ottone giallo  
Brass straight 3 piece connector m/f  
with O-Ring yellow

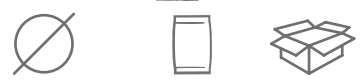


**Art. 230NOR**  
Raccordo m/f 3 pezzi con O-Ring  
in ottone nichelato  
Brass straight 3 piece connector m/f  
with O-Ring nickel plated

Prodotto certificato  
Certified product

Note tecniche:

Technical notes:



codice - code		misura - size		bag	carton
2300R 38	230NOR 38	3/8"	10	150	
2300R 12	230NOR 12	1/2"	10	120	
2300R 34	230NOR 34	3/4"	10	60	
2300R 01	230NOR 01	1"	5	40	
2300R P4	230NOR P4	1.1/4"	5	25	
2300R P2	230NOR P2	1.1/2"	5	15	
2300R 02	230NOR 02	2"	2	10	

**100** Art. **2350R** Raccordo m/f 3 pezzi con O-Ring angolo - 3 piece elbow m/f with O-Ring



**Art. 2350R**  
Raccordo m/f 3 pezzi con O-Ring angolo  
in ottone giallo  
Brass elbow 3 piece connector m/f with  
O-Ring yellow



**Art. 235NOR**  
Raccordo m/f 3 pezzi con O-Ring angolo  
in ottone nichelato  
Brass elbow 3 piece connector m/f with  
O-Ring nickel plated

Prodotto certificato  
Certified product

Note tecniche:

Technical notes:



codice - code		misura - size		bag	carton
2350R 38	235NOR 38	3/8"	10	120	
2350R 12	235NOR 12	1/2"	10	80	
2350R 34	235NOR 34	3/4"	10	50	
2350R 01	235NOR 01	1"	5	25	
2350R P4	235NOR P4	1.1/4"	3	15	
2350R P2	235NOR P2	1.1/2"	2	10	
2350R 02	235NOR 02	2"	1	5	

**100 Art. 230 Codolo e dado con o-ring e sede conica - Tail and nut with o-ring and conical seat**



**Art. 230**  
Codolo e dado con o-ring e sede conica  
Tail and nut with o-ring and conical seat



**Art. 230N**  
Codolo e dado con o-ring e sede conica nikelati  
Tail and nut with o-ring and conical seat nickel-plated

Prodotto certificato  
Certified product

Note tecniche:

Technical notes:



codice - code		misura - size		bag	carton
230 38	230N 38	M 3/8" x F 1/2"	10	200	
230 12	230N 12	M 1/2" x F 3/4"	10	150	
230 34	230N 34	M 3/4" x F 1"	10	100	
230 01	230N 01	M 1" x F 1.1/4"	10	60	

**100 Art. 230A Codolo e dado con guarnizione sede piana - Tail and nut with seal flat seat**



**Art. 230A**  
Codolo e dado con guarnizione sede piana in ottone giallo  
Brass tail and nut with seal flat seat yellow



**Art. 230AN**  
Codolo e dado con guarnizione sede piana in ottone nikelato  
Brass tail and nut with seal flat seat nickel plated

Prodotto certificato  
Certified product

Note tecniche:

Technical notes:



codice - code		misura - size		bag	carton
230A 38	230AN 38	M 3/8" x F 1/2"	10	200	
230A 12	230AN 12	M 1/2" x F 3/4"	10	150	
230A 34	230AN 34	M 3/4" x F 1"	10	100	
230A 01	230AN 01	M 1" x F 1.1/4"	10	60	

**100 Art. 231 Codolo con dado girevole m/f sede piana - Extension m/f with loose nut and flat seat**



**Art. 231**  
Codolo con dado girevole m/f sede piana in ottone giallo  
Extension in yellow brass m/f with loose nut and flat seat



**Art. 231C**  
Codolo con dado girevole m/f sede piana in ottone cromato  
Extension in chrome plated m/f with loose nut and flat seat

Prodotto certificato  
Certified product

Note tecniche:

Technical notes:



codice - code		misura - size		bag	carton
231 12	231C 12	1/2" x 1/2"	10	150	
231 34		3/4" x 3/4"	10	100	
231 01		1" x 1"	10	50	

**100** Art. 233 Codolo per circolatori - Circulator tail connector



**Art. 233**  
Codolo per circolatori con sede piana f/f  
Brass circulator tail connector flat seat

codice - code		misura - size		bag	carton
233 34P4		3/4"x1.1/4"		10	50
233 01P2		1"x1.1/2"		10	50
233 P402		1.1/4"x2"		6	30

Prodotto certificato  
Certified product

Note tecniche:

Technical notes:



**100** Art. 204 Croce femmina - Brass female cross



**Art. 204**  
Croce femmina in ottone giallo  
Brass female cross yellow



**Art. 204N**  
Croce femmina in ottone nichelato  
Brass female cross nickel plated

codice - code		codice - code		misura - size		bag	carton
204 12		204N 12		1/2" x 1/2" x 1/2" x 1/2"		10	70
204 34		204N 34		3/4" x 3/4" x 3/4" x 3/4"		10	40
204 01		204N 01		1" x 1" x 1" x 1"		5	25
204 P4		204N P4		1.1/4"x1.1/4" x 1.1/4"x1.1/4"		3	9
204 P2		204N P2		1.1/2"x1.1/2" x 1.1/2" x 1.1/2"		2	8
204 02		204N 02		2" x 2" x 2" x 2"		1	5

Prodotto certificato  
Certified product

Note tecniche:

Technical notes:



**100 Art. 260** Kit per contatori: 2 codoli + 2 dadi + 2 guarnizioni - Kit for flow meters: 2 tails + 2 nuts + 2 seals



**Art. 260**  
 Kit per contatori in ottone giallo:  
 2 codoli + 2 dadi + 2 guarnizioni  
 Kit for flow meters yellow brass:  
 2 tails + 2 nuts + 2 seals

Prodotto certificato  
 Certified product

Note tecniche:

Technical notes:



codice - code	misura - size	bag	carton
260 12	M 1/2" x F 3/4"	1kit	50
260 34	M 3/4" x F 1"	1kit	30
260 01	M 1" x F 1.1/4"	1kit	15
260 P4	M 1.1/4" x F 1.1/2"	1kit	10
260 P2	M 1.1/2" x F 2"	1kit	6
260 02	M 2" x F 2.1/2"	1kit	4

**100 Art. 70B** Raccordo cassone diritto - Straight tank connector



**Art. 70B**  
 Raccordo cassone diritto in ottone giallo  
 Brass Straight tank connector yellow

Prodotto certificato  
 Certified product

Note tecniche:

Technical notes:



codice - code	misura - size	bag	carton
70B 38	3/8"	10	80
70B 12	1/2"	10	60
70B 34	3/4"	10	40
70B 01	1"	5	25
70B P4	1.1/4"	5	15
70B P2	1.1/2"	3	12
70B 02	2"	2	8

**100 Art. 70BF** Raccordo cassone senza tappo filetto esterno ed interno - Tank connector without cap external and internal thread



**Art. 70BF**  
Raccordo cassone senza tappo filetto esterno ed interno in ottone giallo  
Brass yellow tank connector without cap external and internal thread

Prodotto certificato  
Certified product

Note tecniche:

Technical notes:



codice - code		misura - size	bag	carton
70BF 1238		1/2" - INTERNO 3/8"	10	70
70BF 3412		3/4" - INTERNO 1/2"	10	50
70BF 0134		1" - INTERNO 3/4"	10	40

**100 Art. 238** Raccordo pompa - Pump fitting



**Art. 238**  
Raccordo 5 vie per pompa in ottone giallo  
Brass 5-way-pump connector yellow

Prodotto certificato  
Certified product

Note tecniche:

Technical notes:



codice - code		misura - size	bag	carton
238 0191		91 mm x 1"	10	20
238 0182		82 mm x 1"	10	20
238 0172		72 mm x 1"	10	20

**100 Art. 490I** Raccordo a tre vie m/m/f - Y-fitting m/m/f



**Art. 490I**  
Raccordo tre vie m/m/f in ottone giallo  
Brass Y-fitting m/m/f yellow



**Art. 490IC**  
Raccordo tre vie m/m/f in ottone cromato  
Brass Y-fitting m/m/f chrome plated

Prodotto certificato  
Certified product

Note tecniche:

Technical notes:



codice - code		misura - size	bag	carton
490I 34	490IC 34	3/4" x 3/4" x 3/4"	10	70

100 Art. 490C Raccordo a tre vie f/f/m - Y-fitting f/f/m



**Art. 490C**  
Raccordo tre vie f/f/m in ottone spazzolato e cromato  
Brass Y-fitting f/f/m polished and chrome plated

Prodotto certificato  
Certified product

Note tecniche:

Technical notes:



codice - code	codice - code	codice - code	misura - size	bag	carton
490C 12			1/2" x 1/2" x 1/2"	10	80

100 Art. 372 Nipplo Prolungato m/m - Nipple m/m with long hexagon



**Art. 372**  
Nipplo prolungato m/m in ottone cromato  
Chrome-plated nipple m/m with long hexagon

Prodotto certificato  
Certified product

Note tecniche:

Technical notes:



codice - code	codice - code	codice - code	misura - size	bag	carton
372 1238			1/2" x 3/8"	10	150
372 1212			1/2" x 1/2"	10	150

100 Art. 372R Nipplo Prolungato m/m con rosone - Nipple m/m with long hexagon and rosette collar



**Art. 372R**  
Nipplo prolungato m/m con rosone in ottone cromato  
Chrome-plated nipple m/m with long hexagon and rosette collar

Prodotto certificato  
Certified product

Note tecniche:

Technical notes:



codice - code	codice - code	codice - code	misura - size	bag	carton
372R 1238			1/2" x 3/8"	30	60
372R 1212			1/2" x 1/2"	30	60

**100** Art. 373 Raccordo diritto maschio per tubo rame - Male straight fitting for copper pipe



**Art. 373**  
Raccordo diritto maschio per tubo rame  
in ottone cromato  
Brass chrome plated male straight fitting  
for copper pipe

Prodotto certificato  
Certified product

Note tecniche:

Technical notes:



codice - code			misura - size	bag	carton
373 3810			3/8" x 10	10	250
373 3812			3/8" x 12	10	250
373 1210			1/2" x 10	10	200
373 1212			1/2" x 12	10	200
373 1214			1/2" x 14	10	200

**100** Art. 374 Raccordo diritto doppio per tubo rame - Double straight fitting for copper pipe



**Art. 374**  
Raccordo diritto doppio per tubo rame  
in ottone cromato  
Brass chrome plated double straight fitting  
for copper pipe

Prodotto certificato  
Certified product

Note tecniche:

Technical notes:



codice - code			misura - size	bag	carton
374 10			10 x 10	10	250
374 12			12 x 12	10	200
374 14			14 x 14	10	180

**100** Art. 375 Raccordo diritto femmina per tubo rame - Female straight fitting for copper pipe



**Art. 375**  
Raccordo diritto femmina per tubo rame  
in ottone cromato  
Brass chrome plated female straight fitting  
for copper pipe

Prodotto certificato  
Certified product

Note tecniche:

Technical notes:



codice - code			misura - size	box	carton
375 3810			3/8" x 10	10	250
375 3812			3/8" x 12	10	250
375 1210			1/2" x 10	10	200
375 1212			1/2" x 12	10	200
375 1214			1/2" x 14	10	200



**100 Art. DRN** Distanziale eccentrico m/f - Eccentric fitting m/f



Prodotto certificato  
Certified product

Note tecniche:

Technical notes:



**Art. DRN**  
Distanziale eccentrico m/f in ottone nichelato  
Brass eccentric fitting m/f nickel plated

codice - code	misura - size	bag	carton
DRN 3810	3/8" x 10	10	150
DRN 3820	3/8" x 20	10	120
DRN 3830	3/8" x 30	10	100
DRN 3840	3/8" x 40	10	80
DRN 3850	3/8" x 50	10	80
DRN 3860	3/8" x 60	10	60
DRN 1210	1/2" x 10	10	120
DRN 1220	1/2" x 20	10	120
DRN 1230	1/2" x 30	10	100
DRN 1240	1/2" x 40	10	80
DRN 1250	1/2" x 50	10	80
DRN 1260	1/2" x 60	10	60

**100 Art. 371 LUX** Curvetta saliscendi m/m - Elbow pipe m/m



Prodotto certificato  
Certified product

Note tecniche:

Technical notes:

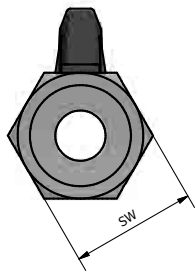


**Art. 371 LUX**  
Curvetta saliscendi m/m in ottone cromato e spazzolato  
Elbow pipe m/m in chrome-plated and polished brass

codice - code	misura - size	bag	carton
371 12 LUX	1/2"x1/2"	20	40



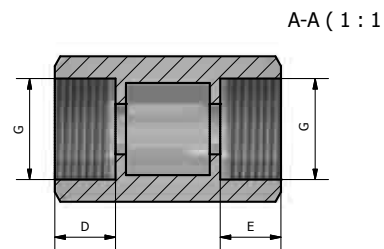
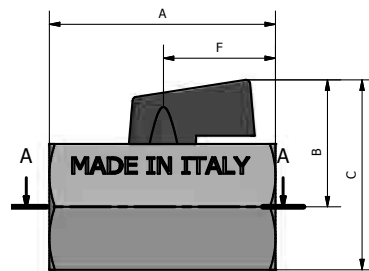
**VALVOLE A SFERA ACQUA E GAS**  
*BALL VALVES WATER AND GAS*



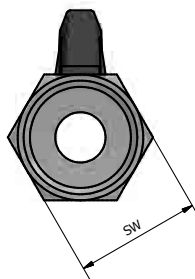
	descrizione description	materiali materials
1	Corpo - Body	CW617N EN 12165
2	Sfera - Ball	CW617N EN 12164
3	Perno - Stem	CW617N EN 12164
4	O-ring - O-ring	NBR 70Sh
5	Leva - Handle	PLASTIC

Campo di temperatura: min -10°- max +90°

Temperature range: min -10°- max +90°



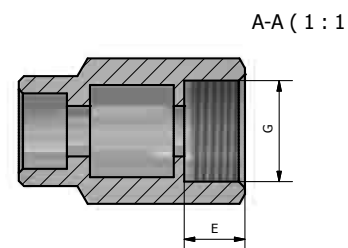
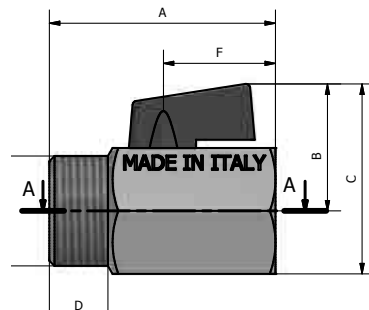
Codice - Code	G	A	B	C	D	E	F	SW
515M 14	1/4"	39	28	38	7.5	9	21	20
515M 38	3/8"	42	28	38	10	10	21	20
515M 12	1/2"	47	29	41	10	12	24	24



	descrizione description	materiali materials
1	Corpo - Body	CW617N EN 12165
2	Sfera - Ball	CW617N EN 12164
3	Perno - Stem	CW617N EN 12164
4	O-ring - O-ring	NBR 70Sh
5	Leva - Handle	PLASTIC

Campo di temperatura: min -10°- max +90°

Temperature range: min -10°- max +90°



Codice - Code	G	A	B	C	D	E	F	SW
525M 14	1/4"	39	28	38	8	9	21	20
525M 38	3/8"	40	28	38	8	10	21	20
525M 12	1/2"	45	29	41	10	12	24	24

**500** Art. **515M** Mini valvola a sfera F/F stampata - Forged mini ball valve F/F



**Art. 515M**  
Mini valvola a sfera F/F stampata  
Forged mini ball valve F/F



codice - code			misura - size	bag	carton
515M 14			1/4"	10	80
515M 38			3/8"	10	60
515M 12			1/2"	10	50

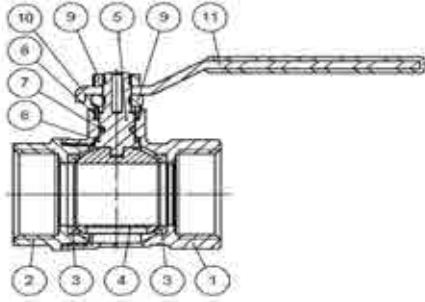
**500** Art. **525M** Mini valvola a sfera M/F stampata - Forged mini ball valve M/F



**Art. 525M**  
Mini valvola a sfera M/F stampata  
Forged mini ball valve M/F

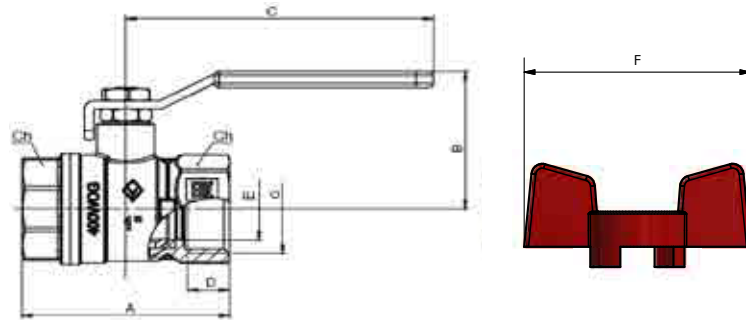


codice - code			misura - size	bag	carton
525M 14			1/4"	10	150
525M 38			3/8"	10	120
525M 12			1/2"	10	100



	descrizione description	materiali materials	trattamento treatment	Q.ty
1	Corpo - Body	CW617N	Nichelato - Nickel Plated	1
2	Manicotto - End Connection	CW617N	Nichelato - Nickel Plated	1
3	Guarnizione Sede Sfera - Ball Seal	PTFE		2
4	Sfera - Ball	CW617N	Ni + Cr	1
5	Perno - Steam	CW614N		1
6	Guarnizione inferiore - Lower Seal	PTFE for drinking water		1
7	O-Ring	NBR70sh		1
8	Guarnizione superiore - Upper Seal	PTFE for drinking water		1
9	Dado - Nut	Steel	Zincatura - Galvanizing	2
10	Rondella - Brass Ring	CW614N		1
11	Leva-Handle / Farfalla-Butterfly	Steel / Aluminium		1

Campo di temperatura: min -20° - max +120°  
 Temperature range: min -20° - max +120°



Art.515

Codice - Code	DN	G	A	B	C	D	E	F	Ch	KV	PN
510 12 - 515 12	15	1/2"	47	41	85	10	14	53	25	11.2	45
510 34 - 515 34	20	3/4"	55	43.5	85	11	18	53	31	23.5	25
510 01 - 515 01	25	1"	65	52	96.5	13	23	63	38	32	25

**500** Art. **510** Valvola a sfera F/F Passaggio Standard - Ball Valve F/F Standard Flow



**Art. 510**  
Valvola Sfera F/F Passaggio Standard, Maniglia Acciaio Piatto Rossa, 5 Filetti Iso 228/1  
Ball Valve F/F Standard Flow, Red Steel Flat Lever Handle, 5 Threads ISO 228/1



codice - code		misura - size	bag	carton
510 38		3/8"	25	50
510 12		1/2"	20	40
510 34		3/4"	15	30
510 01		1"	10	20

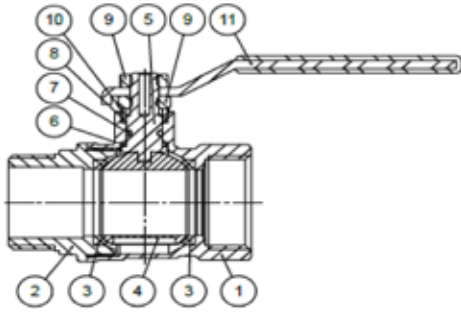
**500** Art. **515** Valvola a sfera F/F Passaggio Standard - Ball Valve F/F Standard Flow



**Art. 515**  
Valvola Sfera F/F Passaggio Standard, Maniglia Farfalla Alluminio Rossa, 5 Filetti Iso 228/1  
Ball Valve F/F Standard Flow, Red Aluminum Butterfly Handle, 5 Threads ISO 228/1

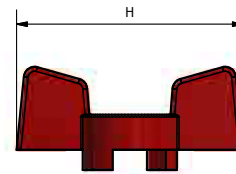
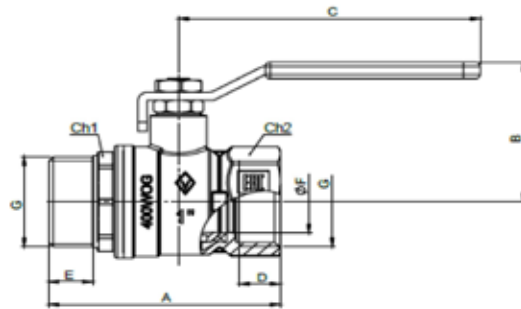


codice - code		misura - size	bag	carton
515 12		1/2"	25	50
515 34		3/4"	20	40
515 01		1"	12	24



	descrizione description	materiali materials	trattamento treatment	Q.ty
1	Corpo - Body	CW617N	Nichelato - Nickel Plated	1
2	Manicotto - End Connection	CW617N	Nichelato - Nickel Plated	1
3	Guarnizione Sede Sfera - Ball Seal	PTFE		2
4	Sfera - Ball	CW617N	Ni + Cr	1
5	Perno - Steam	CW614N		1
6	Guarnizione inferiore - Lower Seal	PTFE for drinking water		1
7	O-Ring	NBR70sh		1
8	Guarnizione superiore - Upper Seal	PTFE for drinking water		1
9	Dado - Nut	Steel	Zincatura - Galvanizing	2
10	Rondella - Brass Ring	CW614N		1
11	Leva-Handle / Farfalla-Butterfly	Steel / Aluminium		1

Campo di temperatura: min -20°- max +120°  
 Temperature range: min -20°- max +120°



Art.525

Codice - Code	DN	G	A	B	C	D	E	F	H	Ch1	Ch2	KV	PN
520 12 - 525 12	15	1/2"	55	41	85	10	11	14	53	22	25	11.2	40
520 34 - 525 34	20	3/4"	61	43.5	85	11	12	18	53	28	31	23.5	25
520 01 - 525 01	25	1"	74	52	96.5	13	14	23	63	34	38	32	25



**500** Art. 520 Valvola a sfera M/F Passaggio Standard - Ball Valve M/F Standard Flow



**Art. 520**  
 Valvola Sfera M/F Passaggio Standard, Maniglia Acciaio Piatto Rossa, 5 Filetti Iso 228/1  
 Ball Valve M/F Standard Flow, Red Steel Flat Lever Handle, 5 Threads ISO 228/1



codice - code		misura - size	bag	carton
520 38		3/8"	25	50
520 12		1/2"	20	40
520 34		3/4"	15	30
520 01		1"	10	20

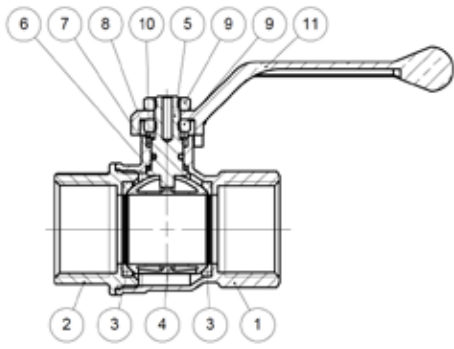
**500** Art. 525 Valvola a sfera M/F Passaggio Standard - Ball Valve M/F Standard Flow



**Art. 525**  
 Valvola Sfera M/F Passaggio Standard, Maniglia Farfalla Alluminio Rossa , 5 Filetti Iso 228/1  
 Ball Valve M/F Standard Flow, Red Aluminum Butterfly Handle, 5 Threads ISO 228/1

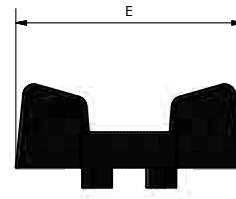
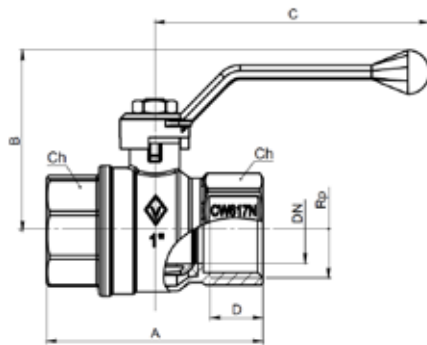


codice - code		misura - size	bag	carton
525 12		1/2"	25	50
525 34		3/4"	20	40
525 01		1"	15	30



	descrizione description	materiali materials	trattamento treatment	Q.ty
1	Corpo - Body	CW617N	Nichelato - Nickel Plated	1
2	Manicotto - End Connection	CW617N	Nichelato - Nickel Plated	1
3	Sfera - Ball	CW617N	Ni + Cr	1
4	Guarnizione Sede Sfera - Ball Seal	PTFE		2
5	Perno - Stem	CW614N		1
6	O-Ring	NBR70sh		1
7	Guarnizione inferiore - Lower Seal	PTFE		1
8	Guarnizione superiore - Upper Seal	PTFE		1
9	Rondella - Brass Ring	CW614N		1
10	Dado - Nut	Steel	Zincatura - Plated	2
11	Leva-Handle / Farfalla-Butterfly	Aluminium	Printed	1

Campo di temperatura: min -20°- max +120°  
 Temperature range: min -20°- max +120°



Art.555

Codice - Code	DN	Rp	A	B	C	D	E	Ch	KV	PN
550 12 - 555 12	15	1/2"	59	40.5	85	15	53	25	16.3	64
550 34 - 555 34	20	3/4"	67	49	96.5	16.3	53	31	29.5	40
550 01 - 555 01	25	1"	79	53	96.5	19.1	63	38	43	40
550 P4	32	1" 1/4	95	60	120	21.4	73	47	89	30
550 P2	40	1" 1/2	106	66.5	120	21.4	-	54	230	30
550 02	50	2"	122	83	162	25.7	-	66	265	25

**500** Art. **550** Valvola a sfera F/F Passaggio Totale - Ball Valve F/F Full Flow



**Art. 550**

Valvola Sfera F/F Passaggio Totale,  
Maniglia Alluminio Nera, 7 Filetti Iso 7/1 (UNI  
EN 10226)  
Ball Valve F/F Full Flow, Black Aluminium Lever  
Handle, 7 Threads ISO 7/1 (UNI EN 10226)



codice - code		misura - size	bag	carton
550 12		1/2"	15	30
550 34		3/4"	10	20
550 01		1"	8	16
550 P4		1.1/4"	6	12
550 P2		1.1/2"	3	6
550 02		2"	1	4

**500** Art. **555** Valvola a sfera F/F Passaggio Totale - Ball Valve F/F Full Flow

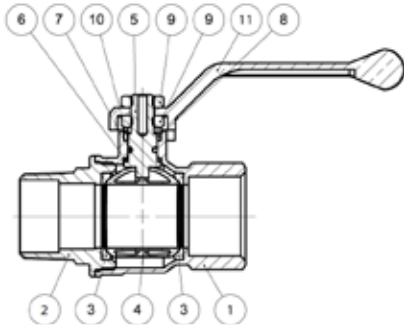


**Art. 555**

Valvola Sfera F/F Passaggio Totale,  
Maniglia Farfalla Alluminio Nera,  
7 Filetti Iso 7/1 (Uni En 10226)  
Ball Valve F/F Full Flow, Black Aluminum Butterfly  
Handle, 7 Threads ISO 7/1 (UNI EN 10226)

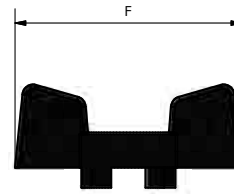
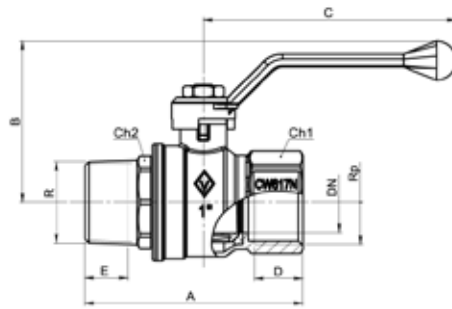


codice - code		misura - size	bag	carton
555 12		1/2"	20	40
555 34		3/4"	10	30
555 01		1"	10	20



	descrizione description	materiali materials	trattamento treatment	Q.ty
1	Corpo - Body	CW617N	Nichelato - Nickel Plated	1
2	Manicotto - End Connection	CW617N	Nichelato - Nickel Plated	1
3	Sfera - Ball	CW617N	Ni + Cr	1
4	Guarnizione Sede Sfera - Ball Seal	PTFE		2
5	Perno - Steam	CW614N		1
6	O-Ring	NBR70sh		1
7	Guarnizione inferiore - Lower Seal	PTFE		1
8	Guarnizione superiore - Upper Seal	PTFE		1
9	Rondella - Brass Ring	CW614N		1
10	Dado - Nut	Steel UNI 5771	Zincatura - Galvanizing	2
11	Leva-Handle / Farfalla-Butterfly	Aluminium		1

Campo di temperatura: min -20°- max +120°  
 Temperature range: min -20°- max +120°



Art.565

Codice - Code	DN	R-Rp	A	B	C	D	E	F	Ch1	Ch2	KV	PN
560 12 - 565 12	15	1/2"	67.5	40.5	85	15	13.5	53	25	22	16.3	64
560 34 - 565 34	20	3/4"	74.5	49	96.5	16.3	15	53	31	28	29.5	40
560 01 - 565 01	25	1"	86	53	96.5	19.1	16.8	63	38	35	43	40
560 P4	32	1" 1/4	102.5	60	120	21.4	19.1	73	47	43	89	30
560 P2	40	1" 1/2	111.5	66.5	120	21.4	19.1	-	54	49	230	30
560 02	50	2"	131.5	83	162	25.7	23.4	-	66	61	265	25

**500** Art. **560** Valvola a sfera M/F Passaggio Totale - Ball Valve M/F Full Flow



**Art. 560**  
 Valvola Sfera M/F Passaggio Totale,  
 Maniglia Alluminio Nera,  
 7 Filetti Iso 7/1 (UNI EN 10226)  
 Ball Valve M/F Full Flow, Black Aluminium  
 Handle, 7 Threads ISO 7/1 (UNI EN 10226)



codice - code		misura - size	bag	carton
560 12		1/2"	15	30
560 34		3/4"	12	24
560 01		1"	5	10
560 P4		1.1/4"	5	10
560 P2		1.1/2"	3	6
560 02		2"	2	4

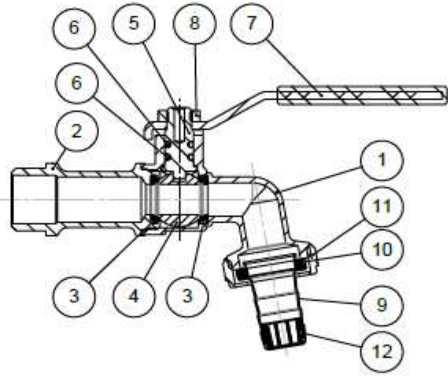
**500** Art. **565** Valvola a sfera M/F Passaggio Totale - Ball Valve M/F Full Flow



**Art. 565**  
 Valvola Sfera M/F Passaggio Totale,  
 Maniglia Farfalla Alluminio Nera,  
 7 Filetti Iso 7/1 (Uni En 10226)  
 Ball Valve M/F Full Flow, Black Aluminum Butterfly  
 Handle, 7 Threads ISO 7/1 (UNI EN 10226)

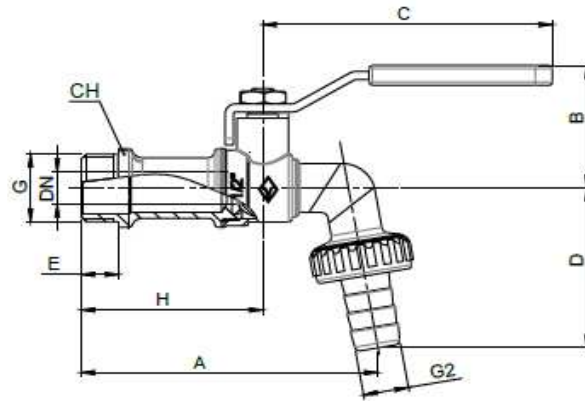


codice - code		misura - size	bag	carton
565 12		1/2"	20	40
565 34		3/4"	15	30
565 01		1"	8	16



	descrizione description	materiali materials	trattamento treatment	Q.ty
1	Corpo - Body	CW617N	Nichelato - Nickel Plated	1
2	Manicotto - End Connection	CW617N	Nichelato - Nickel Plated	1
3	Guarnizione Sede Sfera - Ball Seal	PTFE		2
4	Sfera - Ball	CW617N	Ni + Cr Plated	1
5	Perno - Steam	CW614N		1
6	O-Ring	NBR70sh		2
7	Leva - Maniglia	Steel	Dipinto - Printed	1
8	Dado - Nut	Steel	Zincatura - Galvanizing	1
9	Portagomma - Antisplash device	CW614N	Nichelato - Nickel Plated	1
10	Guarnizione - Seal	NBR80sh		1
11	Girello - Nut	ZAMA	Nichelato - Nickel Plated	1
12	Rompigetto - Flow Strainer	Polipropilene		1

Campo di temperatura: min -20°- max +120°  
 Temperature range: min -20°- max +120°



Codice - Code	DN	G	A	B	C	D	E	H	G2	Ch	PN
590 12	10	1/2"	87	37.5	85	49	11	53	15	24	16
590 34	14	3/4"	100	39.5	85	58.5	12	53.9	20	30	16

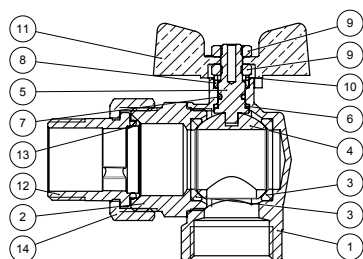
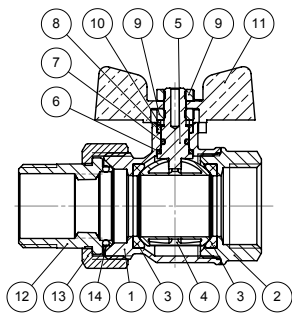


**Art. 590**  
 Rubinetto Portagomma Maniglia  
 Acciaio Piatto Rossa  
 Ball Hose Bibcock Red Steel Flat Lever Handle



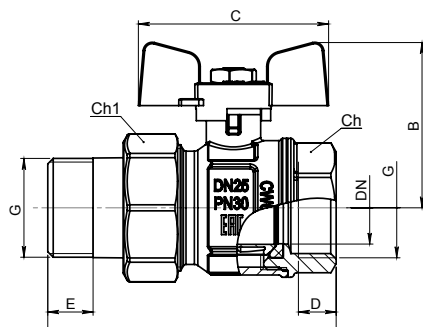
codice - code		misura - size	bag	carton
590 12		1/2"	10	20
590 34		3/4"	10	20



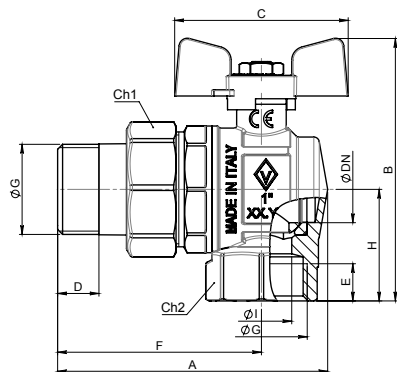


	descrizione description	materiali materials	trattamento treatment	Q.ty
1	Corpo - Body	CW617N	Nichelato - Nickel Plated	1
2	Manicotto - End Connection	CW617N	Nichelato - Nickel Plated	1
3	Guarnizione Sede Sfera - Ball Seal	PTFE		2
4	Sfera - Ball	CW617N	Ni + Cr	1
5	Perno - Steam	CW614N		1
6	Guarnizione inferiore - Lower Seal	PTFE		1
7	O-Ring	NBR70sh		1
8	Guarnizione superiore - Upper Seal	PTFE		1
9	Dado - Nut	Steel	Zinc - Plated	2
10	Rondella - Brass Ring	CW614N		1
11	Farfalla - T-handle	Al Stamp.	Painted	1
12	Codolo - Fitting	CW617N	Nichelato - Nickel Plated	1
13	Dado - Nut	CW617N	Nichelato - Nickel Plated	1
14	O-Ring	NBR70sh		1

Campo di temperatura: min -20°- max +120°  
Temperature range: min -20°- max +120°



Codice - Code	DN	G	A	B	C	D	E	Ch	Ch1	KV	PN
586 12	15	1/2"	70	40.5	53	9	10	25	30	16.3	50
586 34	20	3/4"	81	47	63	10.5	12	31	37	29.5	30
586 01	25	1"	95.5	55	63	12.5	14	38	46	43	30
586 P4	32	1" 1/4	110	60	73	14.5	15	47	52	89	20



Codice - Code	DN	G	A	B	C	D	E	F	H	I	Ch1	Ch2	PN
586A 34	20	3/4"	83	79	63	12	11	65	32	18	37	31	30
586A 01	25	1"	98	94	63	14	13,5	74	40,5	22	46	38	30

**500** Art. **586** Valvola sfera bocchettone - Straight ball valve with union connection



**Art. 586**  
Valvola sfera per collettori dritta  
con leva a farfalla  
Straight ball valve for manifold  
with butterfly handle



codice - code	misura - size	bag	carton
586 12	1/2"	15	30
586 34	3/4"	10	20
586 01	1"	7	14
586 P4	1.1/4"	6	12

**500** Art. **586A** Valvola sfera bocchettone angolo - Angle ball valve with union connection



**Art. 586A**  
Valvola a sfera per collettori ad angolo  
con leva a farfalla  
Angle ball valve for manifold  
with butterfly handle



codice - code	misura - size	bag	carton
586A 34	3/4"	8	16
586A 01	1"	6	12

**500** Art. **1086A** Valvola con dado girevole  
Ball valve with loose nut



**Art. 1086A**  
Valvola ad angolo leva a farfalla per collettore con attacco multistrato a compressione con dado girevole  
Angle ball valve butterfly handle for manifold with multilayer compression connection and loose nut



codice - code	misura - size	bag	carton
1086A 3420	3/4" x 20(2,00)	15	30
1086A 3426	3/4" x 26(3,00)	15	30
1086A 0126	1" x 26(3,00)	10	20

**500** Art. **1686A** Valvola per collettore  
Ball valve for manifold



**Art. 1686A**  
Valvola ad angolo leva a farfalla per collettore con attacco tubo multistrato a pressare e dado girevole  
Angle ball valve butterfly handle for manifold with multilayer, press connection and loose nut



codice - code	misura - size	bag	carton
1686A 3420	3/4" x 20(2,00)	15	30
1686A 0126	1" x 26(3,00)	10	20

**500** Art. **168INC34** Scatola incasso acqua ispezionabile  
Built-in Inspection box 3/4" water

Prodotto certificato  
Certified product 

Note tecniche:  
Technical notes:

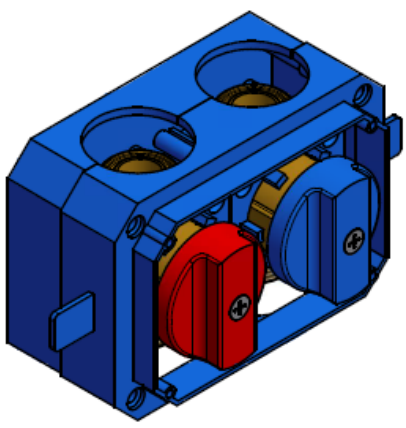


**Art. 168INC34 BUILT-IN**  
Scatola incasso acqua ispezionabile  
Inspection box 3/4" water



codice - code	misura - size	bag	carton
168INC34	3/4"	1	8

**Informazioni aggiuntive - Additional information**



**Art. 168INC34**

La Scatola ad incasso 168INC di TDM BRASS è stata progettata per l'intercettazione e la distribuzione di acqua in impianti sanitari ad uso civile. All'interno della scatola ad incasso in materiale plastico, vi sono alloggiati due valvole a sfera monoblocco in ottone CW617, munite ciascuna di maniglia di chiusura rispettivamente di colore rosso e blu per la gestione separata degli impianti acqua calda ed acqua fredda. Il corpo valvola in monoblocco garantisce una perfetta tenuta ed una maggiore resistenza alle sollecitazioni, inoltre grazie alle guarnizioni in EPDM PEROX utilizzate per i collegamenti fra i vari componenti, la tenuta sia bassa che ad alta pressione è garantita. Grazie alla sua compattezza è facile da installare come è altrettanto facile la sostituzione o la riparazione delle valvole a sfera interne, qualora si dovessero effettuare manutenzioni, si riscontrassero problemi di accumulo di calcare ecc.... Una volta effettuata la muratura della cassetta, si potrà procedere con il posizionamento della placca di copertura in ABS disponibile in due versioni: bianco laccato (Art. 168SPW) o cromato a specchio (Art. 168SPCR). Inoltre grazie al loro moderno design l'installazione in qualsiasi ambiente sarà facilmente possibile.

TDM BRASS built-in inspection box is designed for water interception and distribution in sanitary systems for domestic use. Inside the plastic box there are two single-unit ball valves made of CW617 brass. Each of them has got a closing handle, one red and one blue, in order to immediately recognise and manage independently hot and cold water circuits. Thanks to their single-unit body, the valves are perfectly leakproof and extremely stress-resistant. Furthermore, the EPDM PEROX seals placed between the various components ensure the efficiency of the valves in both high and low pressure conditions. Due to its compactness, TDM BRASS built-in inspection box is easy to install and replace. Similarly, internal valves can be easily repaired in case of limescale buildup or during routine maintenance. Once the box has been set into a wall, it is possible to install the ABS covering plate, which is available in two versions: white lacquer (Art. 168SPW) or reflective chrome plated (Art. 168SPCR). Besides, the modern design of the box allows it to perfectly fit into every environment.

**500** Art. **168SPW** Sportello bianco per 168INC34  
White square door for 168INC34

Prodotto certificato  
Certified product 

Note tecniche:  
Technical notes:



**Art. 168SPCRW**  
Sportello bianco per 168INC34  
White square door for 168INC34



codice - code	misura - size	bag	carton
168SPW		5	20

**500** Art. **168SPCR** Sportello cromato per 168INC34  
Chrome plated square door for 168INC34

Prodotto certificato  
Certified product 

Note tecniche:  
Technical notes:

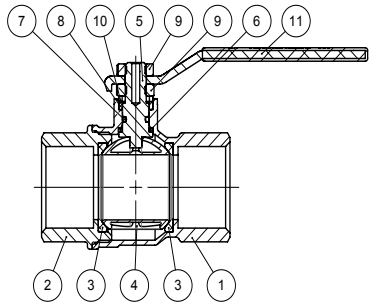


**Art. 168SPCR**  
Sportello cromato per 168INC34  
Chrome plated square door for 168INC34



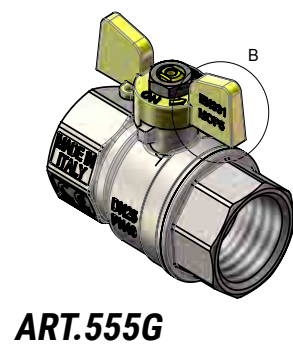
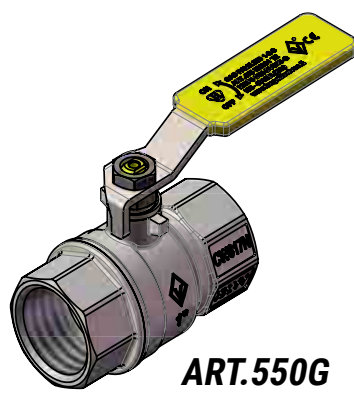
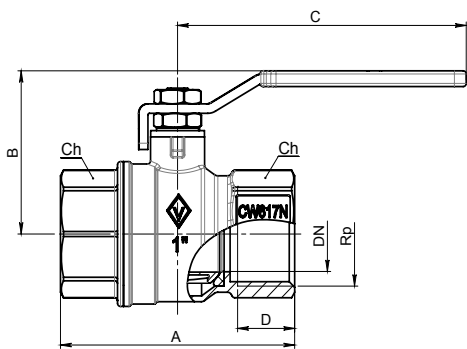
codice - code	misura - size	bag	carton
168SPCR		5	20

Il collegamento delle valvole all'impianto sanitario, potrà essere effettuato utilizzando n°4 adattatori a sede piana ART. 16263416 o ART. 16263420  
The connection between the valves and the sanitation system can be realised through n. 4 adapters with flat seat ART. 16263416 or ART. 16263420.



	descrizione description	materiali materials	trattamento treatment	Q.ty
1	Corpo - Body	CW617N	Nichelato - Nickel Plated	1
2	Manicotto - End Connection	CW617N	Nichelato - Nickel Plated	1
3	Guarnizione Sfera - Ball Seal	PTFE		2
4	Sfera - Ball	CW617N	Ni + Cr	1
5	Perno - Stem	CW614N		1
6	Guarnizione inferiore - Lower Seal	PTFE		1
7	O-Ring	NBR / NBR70sh		1
8	Guarnizione superiore - Upper Seal	PTFE		1
9	Dado - Nut	STEEL	Zincatura - Plated	2
10	Rondella - Brass Ring	CW614N		1
11	Leva - Handle / Farfalla - T-Handle	STEEL / Aluminium	Printed	1

Campo di temperatura: min -20°- max +60°  
 Temperature range: min -20°- max +60°



Codice - Code	DN	Rp	A	B	C	D	Ch	KV	PN
550G 12	15	1/2"	59	40.5	85	15	25	16.3	MOP5
550G 34	20	3/4"	67	44	96.5	16.3	31	29.5	MOP5
550G 01	25	1"	79	53	96.5	19.1	38	43	MOP5
550G P4	32	1" 1/4	95	60	120	21.4	47	89	MOP5
550G P2	40	1" 1/2	106	66.5	120	21.4	54	230	MOP5
550G 02	50	2"	122	83	162	25.7	66	265	MOP5
555G 12	15	1/2"	59	40.5	53	15	25	16.3	MOP5
555G 34	20	3/4"	67	47	63	16.3	31	29.5	MOP5
555G 01	25	1"	79	55	63	19.1	38	43	MOP5

**500** Art. **550G** Valvola a sfera F/F passaggio totale per gas filetto ISO 7 (UNI EN 10226) - Full bore ball valve F/F for gas thread ISO 7 (UNI EN 10226)



**Art. 550G**  
Valvola a Sfera F/F , Passaggio Totale per gas filetto ISO 7 (UNI EN 10226)  
Full bore Ball Valve F/F for gas thread ISO 7 (UNI EN 10226)



codice - code		misura - size	bag	carton
550G 12		1/2"	15	30
550G 34		3/4"	12	24
550G 01		1"	8	16
550G P4		1 1/4"	4	8
550G P2		1 1/2"	3	6
550G 02		2"	1	4

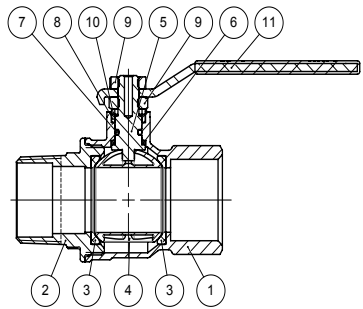
**500** Art. **555G** Valvola a sfera leva farfalla F/F passaggio totale filetto ISO 7 (UNI EN 10226) - Full bore ball valve F/F for gas butterfly handle thread ISO 7 (UNI EN 10226)



**Art. 555G**  
Valvola a Sfera leva farfalla F/F passaggio totale filetto ISO 7 (UNI EN 10226)  
Full bore Ball Valve F/F for gas butterfly handle thread ISO 7 (UNI EN 10226)

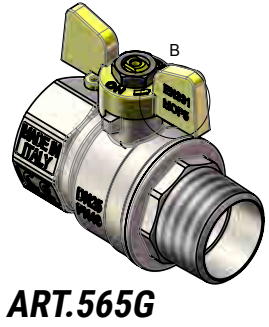
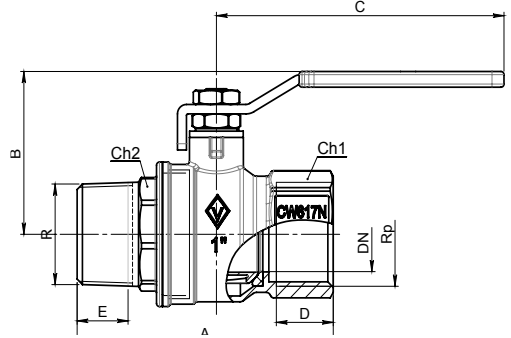


codice - code		misura - size	bag	carton
555G 12		1/2"	20	40
555G 34		3/4"	15	30
555G 01		1"	10	20



	descrizione description	materiali materials	trattamento treatment	Q.ty
1	Corpo - Body	CW617N	Nichelato - Nickel Plated	1
2	Manicotto - End Connection	CW617N	Nichelato - Nickel Plated	1
3	Guarnizione Sfera - Ball Seal	PTFE		2
4	Sfera - Ball	CW617N	Ni + Cr	1
5	Perno - Stem	CW614N		1
6	Guarnizione inferiore - Lower Seal	PTFE		1
7	O-Ring	NBR		1
8	Guarnizione superiore - Upper Seal	PTFE		1
9	Dado - Nut	STEEL	Zincatura - Plated	2
10	Rondella - Brass Ring	CW614N		1
11	Leva - Handle / Farfalla - T-Handle	STEEL P10 / Aluminium	Printed	1

Campo di temperatura: min -20°- max +60°  
 Temperature range: min -20°- max +60°



Codice - Code	DN	Rp	A	B	C	D	E	Ch1	Ch2	KV	PN
560G 12	15	1/2"	67.5	40.5	85	15	13.5	25	22	16.3	MOP5
560G 34	20	3/4"	74.5	44	96.5	16.3	15	31	28	29.5	MOP5
560G 01	25	1"	86	53	96.5	19.1	18.5	38	35	43	MOP5
565G 12	15	1/2"	67.5	40.5	53	15	13.5	25	22	16.3	MOP5
565G 34	20	3/4"	74.5	47	63	16.3	15	31	28	29.5	MOP5
565G 01	25	1"	86	55	63	19.1	18.5	38	35	43	MOP5

**500** Art. **560G** Valvola a sfera M/F passaggio totale per gas filetto ISO 7 (UNI EN 10226) - Full bore ball valve M/F for gas thread ISO 7 (UNI EN 10226)



**Art. 560G**  
Valvola a Sfera M/F, Passaggio Totale per gas filetto ISO 7 (UNI EN 10226)  
Full bore Ball Valve M/F for gas thread ISO 7 (UNI EN 10226)



codice - code			misura - size	bag	carton
560G 12			1/2"	15	30
560G 34			3/4"	12	24
560G 01			1"	5	10

**500** Art. **565G** Valvola a sfera leva farfalla M/F passaggio totale filetto ISO 7 (UNI EN 10226) - Full bore ball valve M/F for gas butterfly handle thread ISO 7 (UNI EN 10226)



**Art. 565G**  
Valvola a Sfera leva farfalla M/F passaggio totale filetto ISO 7 (UNI EN 10226)  
Full bore Ball Valve M/F for gas butterfly handle thread ISO 7 (UNI EN 10226)



codice - code			misura - size	bag	carton
565G 12			1/2"	15	30
565G 34			3/4"	10	20
565G 01			1"	8	16



**500 Art. 180GP** Valvola a sfera f/f leva farfalla presa pressione gas - Ball valve f/f butterfly handle pressure tap gas

**Art. 180GP**

 Valvola a sfera f/f leva farfalla presa pressione gas  
 Ball valve f/f butterfly handle pressure tap gas

**codice - code**

180GP 34

180GP 01

**Note tecniche:**

	Alluminio	Lever handle	Aluminium
Leva	Alluminio	Lever handle	Aluminium
Normativa di riferimento	EN 331	Regulation of reference	EN 331
Corpo	CW617N nichelato	Body	CW617 nickel plated
Stelo	CW614N	Stem	CW614N
O-Ring	NBR70	O-Ring	NBR70
Sede sfera	PTFE puro	Seat	Pure PTFE
Sfera	CW617 cromato	Ball	CW617 Chrome plated
Massima e minima temperatura	-20°C +60°C	Min and max working temperature	-20°C +60°C
Massima pressione	5 BAR	Max pressure	5 BAR
Filettatura	Femmina: ISO 228	Thread	Female: ISO 228

**Technical notes:**

**misura - size**

3/4"

1"

**bag**

12

8

**carton**

24

16

**500 Art. 180GPS** Valvola a sfera f/f leva farfalla presa pressione con sicurezza gas  
 Ball valve f/f butterfly handle pressure tap with safety valve gas

**Art. 180GPS**

 Valvola a sfera f/f leva farfalla presa pressione  
 con sicurezza gas  
 Ball valve f/f butterfly handle pressure tap  
 with safety valve gas

**codice - code**

180GPS 34

180GPS 01

**Note tecniche:**

	Alluminio	Lever handle	Aluminium
Leva	Alluminio	Lever handle	Aluminium
Normativa di riferimento	EN 331	Regulation of reference	EN 331
Corpo	CW617N nichelato	Body	CW617 nickel plated
Stelo	CW614N	Stem	CW614N
O-Ring	NBR70	O-Ring	NBR70
Sede sfera	PTFE puro	Seat	Pure PTFE
Sfera	CW617 cromato	Ball	CW617 Chrome plated
Massima e minima temperatura	-20°C +60°C	Min and max working temperature	-20°C +60°C
Massima pressione	5 BAR	Max pressure	5 BAR
Filettatura	Femmina: ISO 228	Thread	Female: ISO 228

**Technical notes:**

**misura - size**

3/4"

1"

**bag**

8

6

**carton**

16

12

**500 Art. 184GP** Valvola a sfera m/f leva farfalla presa pressione gas - Ball valve m/f butterfly handle pressure tap gas

**Art. 184GP**

 Valvola a sfera m/f leva farfalla presa pressione gas  
 Ball valve m/f butterfly handle pressure tap gas

**codice - code**

184GP 34

184GP 01

**Note tecniche:**

	Alluminio	Lever handle	Aluminium
Leva	Alluminio	Lever handle	Aluminium
Normativa di riferimento	EN 331	Regulation of reference	EN 331
Corpo	CW617N nichelato	Body	CW617 nickel plated
Stelo	CW614N	Stem	CW614N
O-Ring	NBR70	O-Ring	NBR70
Sede sfera	PTFE puro	Seat	Pure PTFE
Sfera	CW617 cromato	Ball	CW617 Chrome plated
Massima e minima temperatura	-20°C +60°C	Min and max working temperature	-20°C +60°C
Massima pressione	5 BAR	Max pressure	5 BAR
Filettatura	Femmina: ISO 228	Thread	Female: ISO 228

**Technical notes:**

**misura - size**

3/4"

1"

**bag**

12

8

**carton**

24

16

**500** Art. **184GPS** Valvola a sfera m/f leva farfalla presa pressione con sicurezza gas  
Ball valve m/f butterfly handle pressure tap with safety valve gas



**Art. 184GPS**  
Valvola a sfera per gas leva a farfalla m/f presa pressione con sicurezza  
Ball valve m/f for gas with butterfly handle and outlet pressure nad security

codice - code
184GPS 34
184GPS 01

**Note tecniche:** **Technical notes:**

Leva	Alluminio	Lever handle	Aluminium
Normativa di riferimento	EN 331	Regulation of reference	EN 331
Corpo	CW617N nichelato	Body	CW617 nickel plated
Stelo	CW614N	Stem	CW614N
O-Ring	NBR70	O-Ring	NBR70
Sede sfera	PTFE puro	Seat	Pure PTFE
Sfera	CW617 cromato	Ball	CW617 Chrome plated
Massima e minima temperatura	-20°C +60°C	Min and max working temperature	-20°C +60°C
Massima pressione	5 BAR	Max pressure	5 BAR
Filettatura	Maschio: UNI EN 10226:2006 Femmina: ISO 228	Thread	Male: UNI EN 10226:2006 Female: ISO 228

 misura - size	 bag	 carton
3/4"	8	16
1"	6	12

**500** Art. **190** Valvola a sfera angolo m/m leva farfalla gas - Angle ball valve m/m butterfly handle gas






**Art. 190**  
Valvola a sfera angolo m/m 1/2" leva a farfalla gas  
Angle ball valve m/m 1/2" butterfly handle gas

codice - code
190 12

**Note tecniche:** **Technical notes:**

Leva	Acciaio	Lever handle	Steel
Normativa di riferimento	EN 331	Regulation of reference	EN 331
Corpo	CW617N nichelato	Body	CW617 nickel plated
Stelo	CW614N	Stem	CW614N
O-Ring	NBR70	O-Ring	NBR70
Sede sfera	PTFE puro	Seat	Pure PTFE
Sfera	CW617 cromato	Ball	CW617 Chrome plated
Massima e minima temperatura	-20°C +60°C	Min and max working temperature	-20°C +60°C
Massima pressione	5 BAR	Max pressure	5 BAR
Filettatura	Maschio: UNI EN 10226:2006	Thread	Male: UNI EN 10226:2006

 misura - size	 bag	 carton
1/2"	20	40

**500** Art. **191** Valvola a sfera angolo m/f leva farfalla gas - Angle ball valve m/f butterfly handle gas






**Art. 191**  
Valvola a sfera angolo m/f 1/2" leva a farfalla gas  
Angle ball valve m/f 1/2" butterfly handle gas

codice - code
191 12

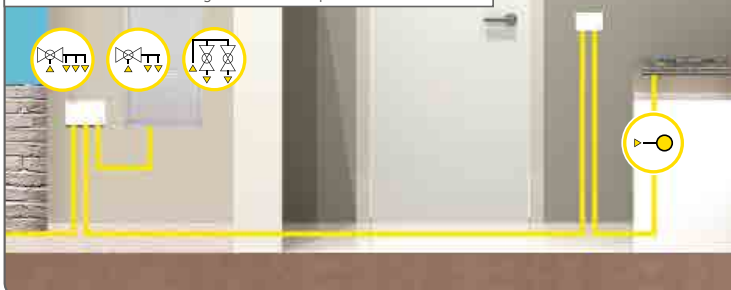
**Note tecniche:** **Technical notes:**

Leva	Alluminio	Lever handle	Aluminium
Normativa di riferimento	EN 331	Regulation of reference	EN 331
Corpo	CW617N nichelato	Body	CW617 nickel plated
Stelo	CW614N	Stem	CW614N
O-Ring	NBR70	O-Ring	NBR70
Sede sfera	PTFE puro	Seat	Pure PTFE
Sfera	CW617 cromato	Ball	CW617 Chrome plated
Massima e minima temperatura	-20°C +60°C	Min and max working temperature	-20°C +60°C
Massima pressione	5 BAR	Max pressure	5 BAR
Filettatura	Maschio: UNI EN 10226:2006 Femmina: ISO 228	Thread	Male: UNI EN 10226:2006 Female: ISO 228

 misura - size	 bag	 carton
1/2"	20	40

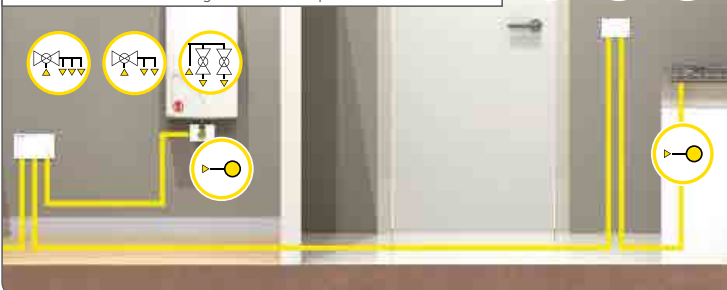
**Distribuzione Esterna - External distribution**

378INC2GAS/378INC3GAS/378INC2VGAS - Intercettazione Generale  
 179INC34/179UINC34 - Intercettazione Utenza  
 378INC2GAS/378INC3GAS/378INC2VGAS - General interception  
 179INC34/179UINC34 - Single circuit interception



**Distribuzione Interna - Internal distribution**

378INC2GAS/378INC3GAS/378INC2VGAS - Intercettazione Generale  
 179INC34/179UINC34 - Intercettazione Utenza  
 378INC2GAS/378INC3GAS/378INC2VGAS - General interception  
 179INC34/179UINC34 - Single circuit interception



**Informazioni aggiuntive**

La Scatola ad incasso di TDM BRASS è stata progettata per l'intercettazione e la distribuzione di GAS in impianti ad uso civile conformi ai requisiti della EN331/UNI-CIG7129. All'interno della scatola ad incasso in materiale plastico, vi è alloggiata una valvola a sfera monoblocco in ottone CW617, munita di maniglia di chiusura. Il corpo valvola in monoblocco garantisce una perfetta tenuta ed una maggiore resistenza alle sollecitazioni, inoltre grazie alle guarnizioni di alta qualità utilizzate per i collegamenti fra i vari componenti, la tenuta è garantita. Grazie alla sua compattezza è facile da installare come è altrettanto facile la sostituzione o la riparazione della valvola a sfera interna, qualora si dovessero effettuare manutenzioni ecc...

Una volta effettuata la muratura della cassetta, si potrà procedere con il posizionamento della placca di copertura in ABS disponibile in due versioni, bianco laccato o cromato a specchio. Inoltre grazie al loro moderno design l'installazione in qualsiasi ambiente sarà facilmente possibile.

Il collegamento delle valvole all'impianto sanitario, potrà essere effettuato utilizzando n°2 adattatori per tubo multistrato (Pex/al/Pex) a sede piana ART. 1726 oppure con n°2 adattatori per tubo rame ART. 3167.

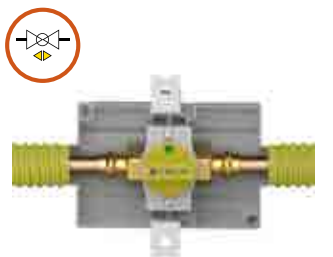
**Additional information**

TDM BRASS built-in inspection box is designed for GAS interception and distribution in GAS systems for domestic use in compliance with the regulation EN331/UNI-CIG7129. Inside the plastic box there is a single-unit ball valve made of CW617 brass equipped with a closing handle. Thanks to its single-unit body, the valve is perfectly leakproof and extremely stress-resistant. Furthermore, the high quality seals placed between the various components ensure the efficiency of the valve. Due to its compactness, TDM BRASS built-in inspection box is easy to install and replace. Similarly, the internal valve can be easily repaired in case of maintenance operations etc...

Once the box has been set into a wall, it is possible to install the ABS covering plate, which is available in two versions: white lacquer or reflective chrome plated. Besides, the modern design of the box allows it to perfectly fit into every environment.

The connection between the valves and the sanitation system can be realised through n. 2 adapters for multilayer pipe (Pex/Al/Pex) with flat seat ART. 1726 or with n.2 adapters for copper pipe ART. 3167.

**500** Art. **179INC34GAS** Valvola incasso intercettazione dritta  
Built-in inspection box gas



**Art. 179INC34GAS**  
Valvola incasso intercettazione dritta  
Built-in inspection box gas

codice - code	misura - size	bag	carton
179INC34GAS	3/4" sede piana	1	8

**500** Art. **179UINC34GAS** Valvola incasso intercettazione ad "U"  
Built-in inspection box gas "U"



**Art. 179UINC34GAS**  
Valvola incasso intercettazione ad "U"  
Built-in inspection box gas "U"

codice - code	misura - size	bag	carton
179UINC34GAS	3/4" sede piana	1	8

**500** Art. **KPLB0101601** Sportello bianco per 179INC34GAS e 179UINC34GAS - White square door for 179INC34GAS and 179UINC34GAS



**Art. KPLB0101601**  
Sportello bianco per 179INC34GAS  
e 179UINC34GAS  
White square door for 179INC34GAS  
and 179UINC34GAS

codice - code	misura - size	bag	carton
KPLB0101601		1	20


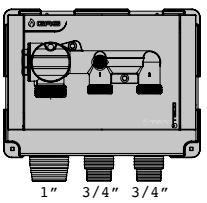
**500** Art. **KPLB0101M01** Sportello cromato per 179INC34GAS e 179UINC34GAS  
Chrome plated square door for 179INC34GAS and 179UINC34GAS



**Art. KPLB0101M01**  
Sportello cromato per 179INC34GAS  
e 179UINC34GAS  
Chrome plated square door for 179INC34GAS  
and 179UINC34GAS

codice - code	misura - size	bag	carton
KPLB0101M01		1	20

**500 Art. 378INC2GAS** Collettore mono intercettazione x2  
2-way manifold with single shut off valve gas

1" 3/4" 3/4"

**Art. 378INC2GAS**  
Collettore di distribuzione mono intercettazione per impianti gas sottotraccia 2 vie  
2-way distribution manifold with single shut off valve for built-in gas systems

codice - code	misura - size	bag	carton
378INC2GAS		1	1

**500 Art. 378INC2VGAS** Collettore multi intercettazione x2  
2-way manifold with individual shut off valves gas





1" 3/4" 3/4"

**Art. 378INC2VGAS**  
Collettore di distribuzione multi intercettazione per impianti gas sottotraccia  
Distribution manifold with individual shut off valves for built-in gas systems

codice - code	misura - size	bag	carton
378INC2VGAS		1	1

**500 Art. KPLC0101601** Sportello bianco per 378INC2GAS e 378INC2VGAS - White square door for 378INC2GAS and 378INC2VGAS



**Art. KPLC0101601**  
Sportello bianco per 378INC2GAS e 378INC2VGAS  
White square door for 378INC2GAS and 378INC2VGAS

codice - code	misura - size	bag	carton
KPLC0101601		5	10

**500 Art. 378INC3GAS** Collettore mono intercettazione x3  
3-way manifold with single shut off valve gas




1" 3/4" 3/4" 3/4"

**Art. 378INC3GAS**  
Collettore di distribuzione mono intercettazione per impianti gas sottotraccia 3 vie  
3-way distribution manifold with single shut off valve for built-in gas systems

codice - code	misura - size	bag	carton
378INC3GAS		1	1

**500 Art. KPLD0101601** Sportello bianco per 378INC3GAS  
White square door for 378INC3GAS



**Art. KPLD0101601**  
Sportello bianco per 378INC3GAS  
White square door for 378INC3GAS

codice - code	misura - size	bag	carton
KPLD0101601		1	10

**500** Art. **278INC34GAS** Raccordo Terminale Gas  
End fitting gas

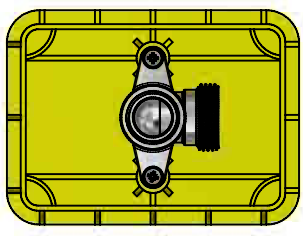
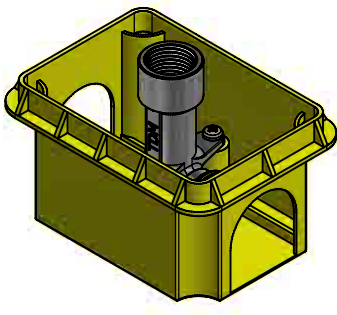


**Art. 278INC34GAS**  
Scatola da incasso con raccordo terminale m/f  
Built-in box with end fitting 3/4" gas



codice - code	misura - size	bag	carton
278INC34GAS	3/4" x 1/2"	1	2

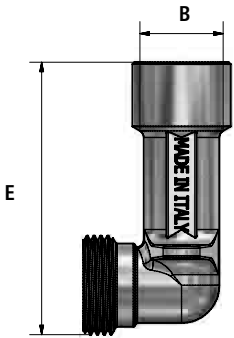
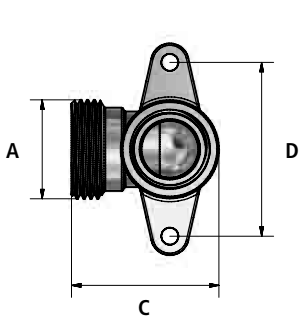
**Informazioni aggiuntive - Additional information**



**Art. 278INC34GAS**

Scatola da incasso con raccordo in uscita  
All'interno di una scatola ispezionabile di materiale plastico, verrà alloggiato un raccordo curvo in ottone CW617N cromato. In questo modo, il raccordo potrà essere installato sottotraccia ma allo stesso tempo sarà ispezionabile.

Built-in box with end connection  
An elbow fitting made of CW617N chrome-plated brass is placed inside a plastic inspection box. This allows to install the fitting in a covered position without preventing inspection.



**dimensioni raccordo**

- A= G3/4"
- B= Rp 1/2"
- C = 39mm
- D = 46mm
- E = 72mm

La scatola potrà poi essere chiusa con una placca cromata.

It is also possible to close the box with a chrome-plated covering plate.

**500** Art. 1726 Adattatore sede piana gas - Adapter flat seat gas



**Art. 1726**  
Adattatore diritto sede piana  
dado girevole gas  
Straight adaptor flat seat loose nut gas



codice - code	misura - size	bag	carton
1726 1216	1/2" x 16(2,00)	10	150
1726 1220	1/2" x 20(2,00)	10	150
1726 3416	3/4" x 16(2,00)	10	150
1726 3420	3/4" x 20(2,00)	10	120
1726 3426	3/4" x 26(3,00)	10	70
1726 0126	1" x 26(3,00)	5	60
1726 0132	1" x 32	5	50

**500** Art. 1727 Adattatore curvo sede piana gas  
Elbow adaptor flat seat gas



**Art. 1727**  
Adattatore curvo sede piana  
dado girevole gas  
Elbow adaptor flat seat loose nut gas



codice - code	misura - size	bag	carton
1727 1216	1/2" x 16(2,00)	10	100
1727 1220	1/2" x 20(2,00)	10	100
1727 3416	3/4" x 16(2,00)	10	100
1727 3420	3/4" x 20(2,00)	10	80
1727 3426	3/4" x 26(3,00)	5	50

**500** Art. 3167 Codolo in rame per valvola incasso  
Copper tail for built-in valve gas



**Art. 3167**  
Codolo in rame per valvola incasso  
Copper tail for built-in valve gas



codice - code	misura - size	bag	carton
3167 3414	3/4" x 14	10	
3167 3416	3/4" x 16	10	
3167 3418	3/4" x 18	10	
3167 3422	3/4" x 22	10	

**500** Art. 1725T Adattatore a pressione con tenuta conica per valvole TECO gas - Adapter conical seat press-fit gas for TECO box



**Art. 1725T**  
Adattatore a pressione con tenuta conica per  
valvole TECO gas - Adapter conical seat press-  
fit gas for TECO box



codice - code	misura - size	bag	carton
1725T 3416	3/4" x 16	10	150
1725T 3420	3/4" x 20	10	120



# RACCORDI A STRINGERE PER TUBO MULTISTRATO

*COMPRESSION FITTINGS FOR MULTILAYER PIPE*

Prodotto certificato  
Certified product 





# DESCRIZIONE SISTEMA

La **SERIE 1000 TDM BRASS** raggruppa i raccordi in ottone nichelati a compressione per tubo multistrato. Questi tipi di raccordi sono adatti all'utilizzo in svariati campi, ma trovano principale applicazione nella realizzazione di impianti di distribuzione dell'acqua potabile e negli impianti sanitari e per il riscaldamento. La **SERIE 1000 TDM BRASS** è prodotta in ottemperanza a quanto previsto dal D.M. **n.37 del 22.01.2008 art.7** concernente l'attuazione della legge **n. 248 del 02.12.2005** recante il riordino delle disposizioni in materia di attività di installazione degli impianti all'interno di edifici. È progettata e costruita a regola d'arte nel rispetto del sistema di gestione per la qualità conforme alla norma **UNI EN ISO 9001:2015** ed in conformità alla regolamentazione del D.M. **n.174 del 06.04.2004** concernente i materiali e gli oggetti che possono essere utilizzati negli impianti fissi e di distribuzione delle acque destinate al consumo umano. È inoltre progettata e costruita a regola d'arte per impianti termoidrosanitari PN10 uso acqua e acqua calda.

**LA SERIE 1000 TDM BRASS È CERTIFICATA DALL'ENTE TEDESCO DVGW** e rispetta tutte le seguenti normative al fine di garantire un prodotto di alta qualità e affidabilità.

## MATERIALE

› **Tutti i raccordi realizzati da ottone stampato sono prodotti secondo la norma UNI EN 12165 con ottone CW617N - CuZn40Pb2**

› **Tutti i raccordi realizzati in ottone da barra sono prodotti secondo la norma UNI EN 12164 con ottone CW617N - CuZn40Pb2**

## FILETTATURA

I raccordi a stringere TDM BRASS rispettano la normativa UNI EN ISO 228 (filettatura parallela).

## GUARNIZIONI

Le guarnizioni utilizzate nei raccordi a stringere TDM BRASS rispettano la normativa **UNI EN 681-1:2006** (per acqua).

## TRATTAMENTI GALVANICI

Al fine di soddisfare la regolamentazione del D.M. n.174 del 06.04.2004 e rendere i raccordi idonei all'utilizzo in impianti per acqua destinata al consumo umano, tutti gli articoli nichelati soddisfano i requisiti della normativa UNI ISO 9227 per la corrosione e della normativa **UNI ISO 2819** per l'aderenza.

## ALTRE NORME DI RIFERIMENTO

- › **EN681-1**
- › **UNI EN 1254-3**
- › **EN 10954-2**
- › **UNI EN 21003-3:2009**
- › **UNI EN 21003-5:2009**
- › **DVGW W534 (01.05.2004)**
- › **BGA KTW (07.01.1977)**
- › **DVGW W270 (01.11.2007)**

## PRESSIONI D'ESERCIZIO

PN max. ammissibile: 10 bar

## TEMPERATURE D'ESERCIZIO

Temperatura max. esercizio: 110°C

Temperatura min. esercizio: -20°C

## FUNZIONAMENTO DEL SISTEMA

La tenuta fra il tubo multistrato e il raccordo è garantita dalla presenza di due O-ring in EPDM PEROX (in conformità con la normativa **UNI EN 681-1:2006**) alloggiati sul corpo del raccordo. L'accoppiamento del tubo avviene per compressione radiale data dall'avvitamento del dado che determina il restringimento dell'ogiva tagliata intorno al tubo, il quale a sua volta comprime l'O-ring sul corpo del raccordo. Inoltre, il raccordo è munito di una rondella in teflon, che garantisce l'isolamento dielettrico tra l'alluminio presente nel tubo e l'ottone del raccordo, evitando così i possibili fenomeni di tensocorrosione che porterebbero al danneggiamento dei componenti (tubo e raccordo).

**NOTE** Si ricorda che la piena funzionalità dei prodotti è subordinata a una corretta installazione realizzata dagli impiantisti ai sensi del D.M. 37-08, e che TDM BRASS declina ogni responsabilità per le installazioni eseguite in contrasto con le prescrizioni delle normative e delle norme vigenti.



## IMPORTANTE: SERIE 1000 RACCORDI A STRINGERE PER TUBO MULTISTRATO.

A seguito della immissione sul mercato di tubi multistrato o di raccordi di incontrollata provenienza, al fine di tutelare la propria clientela, **TDM Brass S.r.l.** specifica quanto segue:

**TDM Brass S.r.l.** garantisce la compatibilità della raccorderia **Serie 1000 solo se utilizzata con tubo multistrato TDM Brass PEXb/Al/PEXb 10Bar 95°C e tubo multistrato TDM Brass PE-rt/Al/PE-rt 10Bar 70°C.**

Per quanto riguarda l'installazione di tubo o di raccordi di altro produttore e/o di altra provenienza, **non si garantisce la compatibilità, se non previa richiesta del cliente**, a seguito della quale **TDM Brass S.r.l.** inizierà il proprio protocollo di test per la verifica stessa.

Ad esito positivo dei test, **TDM Brass S.r.l.** rilascerà una certificazione di garanzia.

**ATTENZIONE: la calibratura e la sbavatura** del tubo è importantissima e deve essere fatta con calibratori e sbavatori ad asportazione di truciolo.



# SYSTEM DESCRIPTION

**TDM BRASS LINE 1000** gathers the nickel-plated brass compression fittings for multilayer pipe. Fittings of this sort may be used in various fields, but they are mainly applied in drinking water distribution systems, sanitation systems, and heating systems. TDM BRASS LINE 1000 is produced in accordance with the M.D. **n.37 of 22.01.2008** art.7 concerning the implementation of Law **n. 248 of 02.12.2005** about the activities of installation of equipments inside buildings. It is designed and constructed in conformity with the Quality Management System as established by **UNI EN ISO 9001:2015**, and in accordance with M.D. **n.174 of 06.04.2004** about the materials and objects that can be used in fixed installations and in systems for distribution of water intended for human consumption. Furthermore it is designed and constructed as established for hydraulic and heating systems PN 10 for water and hot water.

**TDM BRASS LINE 1000 IS CERTIFIED BY GERMAN ASSOCIATION DVGW** and complies with all the following regulations in order to ensure the highest quality and reliability.

## MATERIAL

- › All fittings obtained from forged brass are produced in accordance with the regulation **UNI EN 12165** with brass **CW617N – CuZn40Pb2**
- › All fittings obtained from brass bar are produced in accordance with the regulation **UNI EN 12164** with brass **CW617N – CuZn40Pb2**

## THREAD

TDM BRASS compression fittings comply with the regulation **UNI EN ISO 228** (parallel thread).

## SEALS

Seals used in TDM BRASS compression fittings comply with the regulation **UNI EN 681-1:2006** (for water).

## GALVANIC TREATMENTS

In order to comply with the regulations of M.D. n. 174 of 06.04.2004 and make fittings suitable for use in systems for distribution of water intended for human consumption, all nickel-plated articles meet the requirements of the regulation **UNI ISO 9227** for the corrosion and the regulation **UNI ISO 2819** for the bond for the bond.

## OTHER REGULATIONS OF REFERENCE

- › **EN681-1**
- › **UNI EN 1254-3**
- › **EN 10954-2**
- › **UNI EN 21003-3:2009**
- › **UNI EN 21003-5:2009**
- › **DVGW W534 (01.05.2004)**
- › **BGA KTW (07.01.1977)**
- › **DVGW W270 (01.11.2007)**

## OPERATING PRESSURE

Max. allowable operating NP: 10 bars

## OPERATING TEMPERATURES

Max. operating temperature: 110°C  
Min. operating temperature: -20°C

## SYSTEM OPERATION

The grip of the fitting on the pipe is ensured by the presence of two O-rings in EPDM PEROX (in accordance with the regulation **UNI EN 681-1:2006**) placed on the body of the fitting. The coupling of the fitting with the pipe occurs by radial compression provided by the tightening of the nut, resulting in the compression of the brass ring around the pipe, which subsequently tightens the O-ring around the body of the fitting. Furthermore the fitting is equipped with a teflon ring that guarantees the dielectric isolation between the aluminum core of the pipe and the brass of the fitting, thus preventing any possible stress corrosion cracklings that could damage the components (pipe and fitting).

**NOTES** It should be noted that the best performances of the products are subject to proper installation created by the installers according to M.D. 37-08. TDM BRASS disclaims any responsibility for the installations done in contravention to the provisions of laws and regulations.



## **IMPORTANT: SERIES 1000 COMPRESSION FITTINGS FOR MULTILAYER PIPE**

Following the introduction on the market of multilayer pipes and fittings of unverified origin, with the purpose to safeguard the Customers **TDM BRASS SRL** declares as follows:

TDM BRASS SRL guarantees the full compliance and effectiveness of the fittings **SERIES 1000 only if installed in combination with multilayer pipe TDM BRASS PexB-Al-PexB (10 bar, 95°C) and with multilayer pipe TDM BRASS Pert-Al-Pert (10 bar, 70°C).**

**TDM BRASS SRL does not guarantee the compatibility of its system with the pipe and/or fittings of other manufacturers or different origin.** Upon request, TDM BRASS SRL will carry out a compatibility assessment according to the testing protocol.

In case of positive result, **TDM BRASS SRL** will issue a Certification of Guarantee.

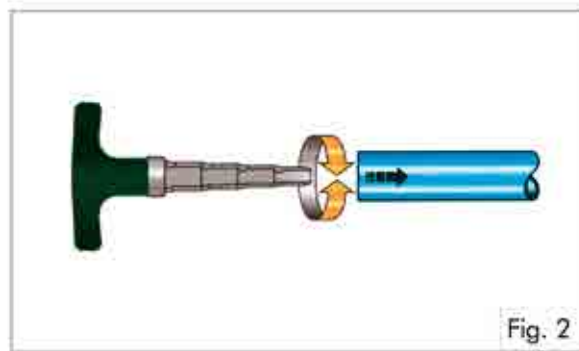
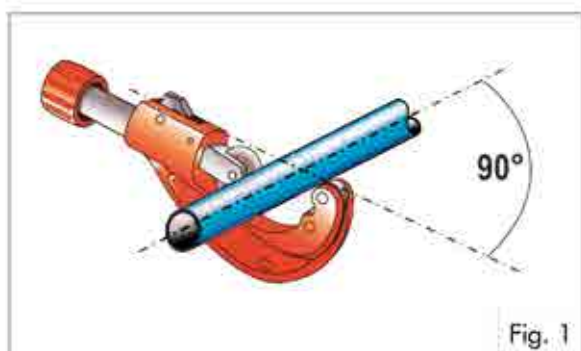
**WARNING: the calibration and deburring** of the pipe are very important and must be done with proper tools designed for shavings removal.



# ISTRUZIONI DI MONTAGGIO

Per ottenere una perfetta giunzione, ed in funzione del tipo di raccordo che verrà in seguito utilizzato, si devono eseguire alcuni semplici ma importanti operazioni:

1. Per prima cosa si deve procedere al taglio del tubo alla misura desiderata. Per effettuare il taglio è consigliabile utilizzare un tagliatubi o l'apposita cesoia, facendo in modo che il taglio sia il più perpendicolare possibile rispetto all'asse del tubo stesso (fig.1);
2. Procedere quindi alla sbavatura ed alla calibratura del tubo utilizzando l'attrezzo indicato in figura 2. Il calibro va inserito nella tubazione e quindi ruotato alternativamente in senso orario ed antiorario;
3. Nel caso di raccordi meccanici a compressione, procedere a calzare sul tubo tutti i componenti del raccordo nell'ordine: dado stringi tubo - ogiva;
4. Inserimento del tubo sul raccordo fino alla battuta con l'anello isolante;
5. Avvitare, per quanto consentito, a mano, il dado sul corpo e successivamente con l'aiuto di una chiave, rispettando i giri di serraggio indicati nella tabella.



## ASSEMBLING INSTRUCTIONS

*In order to achieve a perfect coupling, and according to the fitting that will subsequently be used, it is necessary to follow the simple yet fundamental procedures described here below:*

1. *Cut the pipe at the desired length. It is highly recommended to use a specific pipe cutter, making sure that the cut results perfectly perpendicular to the axis of the pipe (Fig. 1);*
2. *Calibrate and deburr the pipe using the specific item shown in Fig. 2. The deburring tool is to be inserted into the pipe and then rotated clockwise and counterclockwise alternately;*
3. *In case of mechanical compression fittings, put the fitting components (respectively: tightening nut, brass compression ring) onto the pipe;*
4. *Insert the pipe into the fitting up to the insulating ring;*
5. *Tighten the nut on the body of the fitting by hand as much as possible, then proceed with a wrench in accordance with the number of turns indicated in the table.*



NUMERO DI GIRI DI SERRAGGIO DEL DADO + 1/4 DI GIRO						
MIS.	16	18	20	25	26	32
n. giri	1	1	3/4	3/4	3/4	3/4





CERT

# DVGW type examination certificate DVGW-Baumusterprüfzertifikat

**DW-8501CM0035**

Registration Number  
Registriernummer

<b>Field of Application</b> <i>Anwendungsbereich</i>	products of water supply <i>Produkte der Wasserversorgung</i>
<b>Owner of Certificate</b> <i>Zertifikatinhaber</i>	TDM BRASS SRL Via Artigiani 9/5, I-25030 Maclodio (BS)
<b>Distributor</b> <i>Vertreiber</i>	TDM BRASS SRL Via Artigiani 9/5, I-25030 Maclodio (BS)
<b>Product Category</b> <i>Produktart</i>	installation systems and system joints: drinking water installation system (8501)
<b>Product Description</b> <i>Produktbezeichnung</i>	drinking water installation system consisting of clamp connectors made of metal and multilayer pipes (PE-Xb/Al/PE-Xb)
<b>Model</b> <i>Modell</i>	Serie 1000
<b>Test Reports</b> <i>Prüfberichte</i>	laboratory control test: 1109171-001 from 16.06.2020 (TTR) type testing: B379/10 from 27.01.2011 (IMA)
<b>Test Basis</b> <i>Prüfgrundlagen</i>	DVGW W 534-(P) (01.07.2015) UBA BWGL-Metalle (14.05.2020) UBA ELASTOM (16.03.2016) DVGW W 270 (01.11.2007)

**Date of Expiry / File No.** 27.01.2026 / 20-0938-WNV  
**Ablaufdatum / Aktenzeichen**

11.01.2021 LE A-1/2

Date, Issued by, Sheet, Head of Certification Body  
Datum, Bearbeiter, Blatt, Leiter der Zertifizierungsstelle

DVGW CERT GmbH is an accredited body by DAkkS according to DIN EN ISO/IEC 17065:2013 for certification of products for energy and water supply industry.

DVGW CERT GmbH ist von der DAkkS nach DIN EN ISO/IEC 17065:2013 akkreditierte Stelle für die Zertifizierung von Produkten der Energie- und Wasserversorgung.



Deutsche  
Akkreditierungsstelle  
D-ZE-16028-01-05

DVGW CERT GmbH  
Zertifizierungsstelle

Josef-Wirmer-Str. 1-3  
53123 Bonn

Tel. +49 228 91 88 - 888  
Fax +49 228 91 88 - 993

www.dvgw-cert.com  
info@dvgw-cert.com

**1000** Art. **1030** Raccordo diritto maschio - Male straight fitting



Prodotto certificato  
Certified product

Note tecniche:  
Technical notes:



**Art. 1030**  
Raccordo diritto maschio  
Male straight fitting

codice - code	misura - size	bag	carton
1030 3816	3/8" x 16(2,00)	10	200
1030 1216	1/2" x 16 (2,00)	10	200
1030 1218	1/2" x 18 (2,00)	10	150
1030 1220	1/2" x 20 (2,00)	10	120
1030 3416	3/4" x 16 (2,00)	10	120
1030 3418	3/4" x 18 (2,00)	10	120
1030 3420	3/4" x 20 (2,00)	10	100
1030 3425	3/4" x 25 (2,50)	5	60
1030 3426	3/4" x 26 (3,00)	5	60
1030 0125	1" x 25 (2,50)	5	60
1030 0126	1" x 26 (3,00)	5	60
1030 0132	1" x 32 (3,00)	5	50
1030 P432	1 1/4" x 32 (3,00)	5	40

**1000** Art. **1035** Raccordo diritto femmina - Female straight fitting



Prodotto certificato  
Certified product

Note tecniche:  
Technical notes:



**Art. 1035**  
Raccordo diritto femmina  
Female straight fitting

codice - code	misura - size	bag	carton
1035 3816	3/8" x 16 (2,00)	10	200
1035 1216	1/2" x 16 (2,00)	10	170
1035 1218	1/2" x 18 (2,00)	10	120
1035 1220	1/2" x 20 (2,00)	10	120
1035 3416	3/4" x 16 (2,00)	10	120
1035 3418	3/4" x 18 (2,00)	10	100
1035 3420	3/4" x 20 (2,00)	10	100
1035 3425	3/4" x 25 (2,50)	5	60
1035 3426	3/4" x 26 (3,00)	5	60
1035 0125	1" x 25 (2,50)	5	60
1035 0126	1" x 26 (3,00)	5	60
1035 0132	1" x 32 (3,00)	5	50

**1000** Art. **1040** Raccordo diritto doppio - Double straight fitting



Prodotto certificato  
Certified product

Note tecniche:  
Technical notes:



**Art. 1040**  
Raccordo diritto doppio  
Double straight fitting

codice - code	misura - size	bag	carton
1040 16	16 (2,00) x 16 (2,00)	10	150
1040 18	18 (2,00) x 18 (2,00)	10	70
1040 20	20 (2,00) x 20 (2,00)	10	70
1040 25	25 (2,50) x 25 (2,50)	5	50
1040 26	26 (3,00) x 26 (3,00)	5	50
1040 32	32 (3,00) x 32 (3,00)	5	30
1040 1620	16 (2,00) x 20 (2,00)	10	100
1040 2516	25 (2,50) x 16 (2,00)	5	60
1040 2616	26 (3,00) x 16 (2,00)	5	60
1040 2520	25 (2,50) x 20 (2,00)	5	60
1040 2620	26 (3,00) x 20 (2,00)	5	60
1040 3225	32 (3,00) x 25 (2,50)	5	30
1040 3226	32 (3,00) x 26 (3,00)	5	30



**1000 Art. 1045 Raccordo Tee - Tee fitting**



**Art. 1045**  
Raccordo a Tee  
Tee fitting

Prodotto certificato  
Certified product

Note tecniche:  
Technical notes:



codice - code	misura - size	bag	carton
1045 16	16 (2,00) x 16 (2,00) x 16 (2,00)	10	80
1045 18	18 (2,00) x 18 (2,00) x 18 (2,00)	10	50
1045 20	20 (2,00) x 20 (2,00) x 20 (2,00)	10	40
1045 25	25 (2,50) x 25 (2,50) x 25 (2,50)	5	25
1045 26	26 (3,00) x 26 (3,00) x 26 (3,00)	5	25
1045 32	32 (3,00) x 32 (3,00) x 32 (3,00)	5	15
1045 161620	16 (2,00) x 16 (2,00) x 20 (2,00)	10	60
1045 162016	16 (2,00) x 20 (2,00) x 16 (2,00)	10	60
1045 162020	16 (2,00) x 20 (2,00) x 20 (2,00)	10	50
1045 201620	20 (2,00) x 16 (2,00) x 20 (2,00)	10	50
1045 251625	25 (2,50) x 16 (2,00) x 25 (2,50)	5	30
1045 261626	26 (3,00) x 16 (2,00) x 26 (3,00)	5	30
1045 252020	25 (2,50) x 20 (2,00) x 20 (2,00)	5	40
1045 262020	26 (3,00) x 20 (2,00) x 20 (2,00)	5	40
1045 252025	25 (2,50) x 20 (2,00) x 25 (2,50)	5	30
1045 262026	26 (3,00) x 20 (2,00) x 26 (3,00)	5	30
1045 322525	32 (3,00) x 25 (2,50) x 25 (2,50)	5	20
1045 322626	32 (3,00) x 26 (3,00) x 26 (3,00)	5	20
1045 322532	32 (3,00) x 25 (2,50) x 32 (3,00)	5	15
1045 322632	32 (3,00) x 26 (3,00) x 32 (3,00)	5	15

**1000 Art. 1065 Raccordo curvo doppio - Double elbow fitting**



**Art. 1065**  
Raccordo curvo doppio  
Double elbow fitting

Prodotto certificato  
Certified product

Note tecniche:  
Technical notes:



codice - code	misura - size	bag	carton
1065 16	16 (2,00) x 16 (2,00)	10	120
1065 18	18 (2,00) x 18 (2,00)	10	70
1065 20	20 (2,00) x 20 (2,00)	10	70
1065 25	25 (2,50) x 25 (2,50)	5	40
1065 26	26 (3,00) x 26 (3,00)	5	40
1065 32	32 (3,00) x 32 (3,00)	5	25

**1000 Art. 1055 Raccordo Tee femmina - Female tee fitting**



**Art. 1055**  
Raccordo Tee femmina  
Female tee fitting

Prodotto certificato  
Certified product

Note tecniche:  
Technical notes:



codice - code	misura - size	bag	carton
1055 1216	16 (2,00) x 1/2" x 16 (2,00)	10	80
1055 1218	18 (2,00) x 1/2" x 18 (2,00)	10	60
1055 1220	20 (2,00) x 1/2" x 20 (2,00)	10	50
1055 3420	20 (2,00) x 3/4" x 20 (2,00)	10	40
1055 3425	25 (2,50) x 3/4" x 25 (2,50)	5	30
1055 3426	26 (3,00) x 3/4" x 26 (3,00)	5	30
1055 0125	25 (2,50) x 1" x 25 (2,50)	5	25
1055 0126	26 (3,00) x 1" x 26 (3,00)	5	25
1055 0132	32 (3,00) x 1" x 32 (3,00)	3	15

**1000 Art. 1060 Raccordo Tee maschio - Male tee fitting**



**Art. 1060**  
Raccordo Tee maschio  
Male tee fitting

Prodotto certificato  
Certified product

Note tecniche:  
Technical notes:



codice - code	misura - size	bag	carton
1060 1216	16 (2,00) x 1/2" x 16 (2,00)	10	80
1060 1218	18 (2,00) x 1/2" x 18 (2,00)	10	50
1060 1220	20 (2,00) x 1/2" x 20 (2,00)	10	50
1060 3420	20 (2,00) x 3/4" x 20 (2,00)	10	40
1060 3425	25 (2,50) x 3/4" x 25 (2,50)	5	25
1060 3426	26 (3,00) x 3/4" x 26 (3,00)	5	25
1060 0125	25 (2,50) x 1" x 25 (2,50)	5	25
1060 0126	26 (3,00) x 1" x 26 (3,00)	5	25
1060 0132	32 (3,00) x 1" x 32 (3,00)	5	20

**1000** Art. 1070 Raccordo curvo femmina - Female elbow fitting



Prodotto certificato  
Certified product

Note tecniche:  
Technical notes:



**Art. 1070**  
Raccordo curvo femmina  
Female elbow fitting

codice - code	misura - size	bag	carton
1070 1216	1/2" x 16 (2,00)	10	100
1070 1218	1/2" x 18 (2,00)	10	100
1070 1220	1/2" x 20 (2,00)	10	80
1070 3420	3/4" x 20 (2,00)	10	70
1070 3425	3/4" x 25 (2,50)	5	50
1070 3426	3/4" x 26 (3,00)	5	50
1070 0125	1" x 25 (2,50)	5	40
1070 0126	1" x 26 (3,00)	5	40
1070 0132	1" x 32 (3,00)	5	25

**1000** Art. 1075 Raccordo curvo maschio - Male elbow fitting



Prodotto certificato  
Certified product

Note tecniche:  
Technical notes:



**Art. 1075**  
Raccordo curvo maschio  
Male elbow fitting

codice - code	misura - size	bag	carton
1075 1216	1/2" x 16 (2,00)	10	120
1075 1218	1/2" x 18 (2,00)	10	80
1075 1220	1/2" x 20 (2,00)	10	80
1075 3420	3/4" x 20 (2,00)	10	80
1075 3425	3/4" x 25 (2,50)	5	50
1075 3426	3/4" x 26 (3,00)	5	50
1075 0125	1" x 25 (2,50)	5	40
1075 0126	1" x 26 (3,00)	5	40
1075 0132	1" x 32 (3,00)	5	30

**1000** Art. 1080 Raccordo gomito femmina a staffa  
Wall plate female elbow fitting



Prodotto certificato  
Certified product

Note tecniche:  
Technical notes:



**Art. 1080**  
Raccordo gomito femmina con staffa  
Wall plate female elbow fitting

codice - code	misura - size	bag	carton
1080 1216	1/2" x 16 (2,00)	10	80
1080 1218	1/2" x 18 (2,00)	10	60
1080 1220	1/2" x 20 (2,00)	10	60
1080 3420	3/4" x 20 (2,00)	10	50

**1000** Art. 1080C Dima completa di raccordi a staffa  
Bracket + fitting



Prodotto certificato  
Certified product

Note tecniche:  
Technical notes:



**Art. 1080C**  
Dima completa di raccordi a staffa  
Bracket + fitting

codice - code	misura - size	bag	carton
1080C 1216	1/2" x 16 (2,00)	1	20
1080C 1218	1/2" x 18 (2,00)	1	20
1080C 1220	1/2" x 20 (2,00)	1	20
1080C 3420	3/4" x 20 (2,00)	1	20

**1000** Art. **1085** Raccordo croce - Cross fitting



Prodotto certificato  
Certified product

Note tecniche:  
Technical notes:



Art. 1085  
Raccordo croce  
Cross fitting

codice - code	misura - size	bag	carton
1085 16	16 (2,00) x 16 (2,00) x 16 (2,00) x 16 (2,00)	10	50
1085 18	18 (2,00) x 18 (2,00) x 18 (2,00) x 18 (2,00)	5	40
1085 20	20 (2,00) x 20 (2,00) x 20 (2,00) x 20 (2,00)	5	25

**1000** Art. **1010** Raccordo angolo 105° - Elbow fitting 105°



Prodotto certificato  
Certified product

Note tecniche:  
Technical notes:



Art. 1010  
Raccordo angolo 105°  
Elbow fitting 105°

codice - code	misura - size	bag	carton
1010 1216	1/2" x 16 (2,00)	10	100
1010 P1216	Raccordo angolo 105° per tubo pex Elbow fitting 105° for pex pipe		

**1000** Art. **1015** Raccordo angolo 105° con prolunga  
Elbow fitting 105° with extension



Prodotto certificato  
Certified product

Note tecniche:  
Technical notes:



Art. 1015  
Raccordo ad angolo 105° con prolunga  
Elbow fitting 105° with extension

codice - code	misura - size	bag	carton
1015 1216	1/2" x 16 (2,00)	10	70
1015 P1216	Raccordo angolo 105° con prolunga per tubo pex Elbow fitting 105° with extension for pex pipe		

**1000** Art. **1020** Tappo terminale - End cap



Prodotto certificato  
Certified product

Note tecniche:  
Technical notes:



Art. 1020  
Tappo terminale  
End cap

codice - code	misura - size	bag	carton
1020 16	16 (2,00)	10	250
1020 20	20 (2,00)	10	150

**1000** Art. **Custodia** - Plastic box



**CUSTODIA**  
Custodia in plastica 2 pz  
per raccordo angolo 105°  
Plastic box 2 pcs for elbow fitting 105°



codice - code	misura - size	bag	carton
CUSTODIA		5	20

**1000** Art. **1480S** Dima per raccordi a staffa  
Bracket for wall plate fittings



Art. 1480S  
Dima per raccordi a staffa interasse  
83/153mm con dadi e viti  
Bracket for wall plate fittings  
center-to-center distance 83mm and  
153mm with nuts and screws



codice - code	misura - size	bag	carton
1480S		10	150

**1100** Art. **1025** Adattatore sede conica - Adaptor conical seat



Prodotto certificato  
Certified product



Note tecniche:  
Technical notes:



**Art. 1025**  
Adattatore dritto sede conica dado girevole  
Straight adaptor with conical seat and loose nut



codice - code	misura - size	bag	carton
1025 1220	1/2" x 20	10	120

**1000** Art. **1026** Adattatore sede piana - Adaptor flat seat



**Art. 1026**  
Adattatore dritto sede piana dado girevole  
Straight adaptor with flat seat and loose nut



codice - code	misura - size	bag	carton
1026 1216	1/2" x 16 (2,00)	10	150
1026 1220	1/2" x 20 (2,00)	10	120
1026 3416	3/4" x 16 (2,00)	10	150
1026 3420	3/4" x 20 (2,00)	10	120
1026 3425	3/4" x 25 (2,50)	5	70
1026 3426	3/4" x 26 (3,00)	5	70
1026 0125	0/1" x 25 (2,50)	5	60
1026 0126	0/1" x 26 (3,00)	5	60

**1000** Art. **1027** Adattatore curvo sede piana  
Elbow adaptor flat seat



**Art. 1027**  
Adattatore curvo sede piana dado girevole  
Elbow adaptor with flat seat and loose nut



codice - code	misura - size	bag	carton
1027 1216	1/2" x 16 (2,00)	10	100
1027 1220	1/2" x 20 (2,00)	10	100
1027 3416	3/4" x 16 (2,00)	10	100
1027 3420	3/4" x 20 (2,00)	10	80
1027 3425	3/4" x 25 (2,50)	5	50
1027 3426	3/4" x 26 (3,00)	5	50
1027 0125	1" x 25 (2,50)	5	40
1027 0126	1" x 26 (3,00)	5	40

**1000** Art. **1086A** Valvola per collettore  
Ball valve for manifold



**Art. 1086A**  
Valvola ad angolo leva a farfalla per collettore con attacco multistrato a compressione con dado girevole  
Angle ball valve butterfly handle for manifold with multilayer compression connection and loose nut



codice - code	misura - size	bag	carton
1086A 3420	3/4" x 20 (2,00)	15	30
1086A 3426	3/4" x 26 (3,00)	15	30
1086A 0126	1" x 26 (3,00)	10	20

**1000** Art. **1081** Ogiva - Compression ring



**Art. 1081**  
Ogiva  
Compression ring



codice - code	misura - size	bag	carton
1081 16	16		
1081 18	18		
1081 20	20		
1081 25	25		
1081 26	26		
1081 32	32		

**1000** Art. **1083** Dado - Nut



**Art. 1083**  
Dado  
Nut



codice - code	misura - size	bag	carton
1083 16	16		
1083 18	18		
1083 20	20		
1083 25	25		
1083 26	26		
1083 32	32		

**1000** Art. **O-Ring** - O-ring



**O-RING**  
O-Ring  
O-Ring



codice - code	misura - size	bag	carton
ORING 16	16 (8,5 x 1,5)		
ORING 18	18 (10,5 x 1,5)		
ORING 20	20 (12,5 x 1,5)		
ORING 26	25 - 26 (16 x 1,8)		
ORING 32	32 (21,95 x 1,78)		



## **RACCORDI A STRINGERE CON ADATTATORE PER TUBO MULTISTRATO**

*COMPRESSION FITTINGS WITH ADAPTOR  
FOR MULTILAYER PIPE*



# DESCRIZIONE SISTEMA

La **SERIE 1400 TDM BRASS** è una serie di raccordi in ottone nichelato a compressione per tubo multistrato con inserto estraibile.

Questi tipi di raccordi sono ideati per la realizzazione di impianti di distribuzione dell'acqua potabile, di impianti sanitari e per il riscaldamento.

La SERIE 1400 TDM BRASS è prodotta e in ottemperanza a quanto previsto dal D.M. **n.37 del 22.01.2008 art.7** concernente l'attuazione della legge **n. 248 del 02.12.2005** recante il riordino delle disposizioni in materia di attività di installazione degli impianti all'interno di edifici.

È progettata e costruita a regola d'arte nel rispetto del sistema di gestione per la qualità conforme alla norma **UNI EN ISO 9001:2015** ed in conformità alla regolamentazione del D.M. **n.174 del 06.04.2004** concernente i materiali e gli oggetti che possono essere utilizzati negli impianti fissi e di distribuzione delle acque destinate al consumo umano.

È inoltre progettata e costruita a regola d'arte per impianti termoidrosanitari PN10 uso acqua e acqua calda. Al fine di garantire un prodotto di alta qualità e affidabilità, la SERIE 1400 TDM BRASS rispetta tutte le seguenti normative e caratteristiche.

## MATERIALE

› **Tutti i raccordi realizzati da ottone stampato sono prodotti secondo la norma UNI EN 12165 con ottone CW617N - CuZn40Pb2**

› **Tutti i raccordi realizzati in ottone da barra sono prodotti secondo la norma UNI EN 12164 con ottone CW617N - CuZn40Pb2**

## FILETTATURA

I raccordi della SERIE 1400 TDM BRASS rispettano la normativa **UNI EN ISO 228** (filettatura parallela).

## GUARNIZIONI

Le guarnizioni utilizzate nella SERIE 1400 TDM BRASS rispettano la normativa **UNI EN 681-1:2006** (per acqua).

## TRATTAMENTI GALVANICI

Al fine di soddisfare la regolamentazione del D.M. **n.174 del 06.04.2004** e rendere i raccordi idonei all'utilizzo in impianti per acqua destinata al consumo umano, tutti gli articoli nichelati soddisfano i requisiti della normativa **UNI ISO 9227** per la corrosione e della normativa **UNI ISO 2819** per l'aderenza.

## ALTRE NORME DI RIFERIMENTO PRESSIONI D'ESERCIZIO

› **EN681-1**

PN max. ammissibile: 10 bar

› **UNI EN 1254-2**

› **UNI EN 1254-3**

› **EN 10954-2**

› **UNI EN 21003-3:2009**

› **UNI EN 21003-5:2009**

## TEMPERATURE D'ESERCIZIO

Temperatura max. esercizio: 110°C

Temperatura min. esercizio: -20°C

## FUNZIONAMENTO DEL SISTEMA

La tenuta fra il tubo multistrato e il raccordo è garantita dalla presenza di tre O-ring in EPDM PEROX (in conformità con la normativa **UNI EN 681-1:2006**) alloggiati sul corpo dell'adattatore - o inserto -.

L'accoppiamento del tubo con il raccordo avviene per compressione radiale data dall'avvitamento del dado che determina il restringimento dell'ogiva tagliata intorno al tubo, il quale a sua volta comprime due O-ring sul corpo dell'adattatore, mentre il terzo O-ring fa tenuta sul raccordo.

Inoltre, l'adattatore è munito di una rotella in teflon, che garantisce l'isolamento dielettrico tra l'alluminio presente nel tubo e l'ottone del raccordo, evitando così i possibili fenomeni di tensocorrosione che porterebbero al danneggiamento dei componenti (tubo e raccordo).

L'intercambiabilità del sistema è garantita dall'adattatore - o inserto -, che permette di utilizzare lo stesso raccordo con tubi di misure differenti.

**NOTE** Si ricorda che la piena funzionalità dei prodotti è subordinata a una corretta installazione realizzata dagli impiantisti ai sensi del D.M. 37-08, e che TDM BRASS declina ogni responsabilità per le installazioni eseguite in contrasto con le prescrizioni delle normative e delle norme vigenti.





## IMPORTANTE: SERIE 1400 RACCORDI A STRINGERE CON ADATTATORE PER TUBO MULTISTRATO.

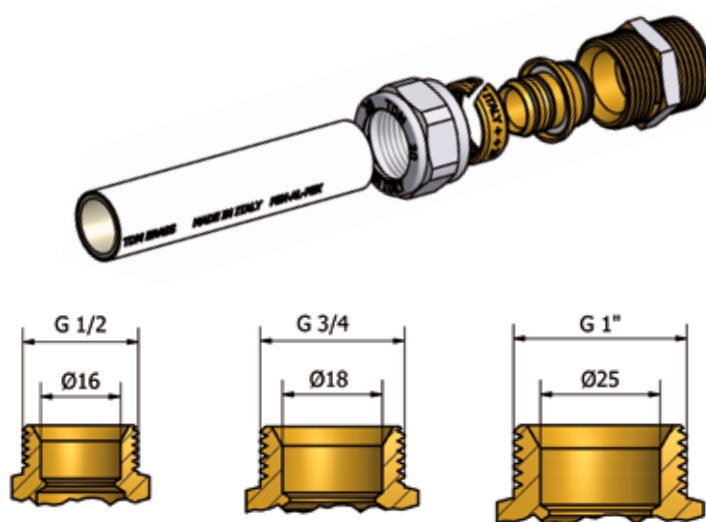
A seguito della immissione sul mercato di tubi multistrato o di raccordi di incontrollata provenienza, al fine di tutelare la propria clientela, **TDM Brass S.r.l.** specifica quanto segue:

**TDM Brass S.r.l.** garantisce la compatibilità della raccorderia **Serie 1400 solo se utilizzata con tubo multistrato TDM Brass PEXb/Al/PEXb 10Bar 95°C e tubo multistrato TDM Brass PE-rt/Al/PE-rt 10Bar 70°C.**

Per quanto riguarda l'installazione di tubo o di raccordi di altro produttore e/o di altra provenienza, **non si garantisce la compatibilità, se non previa richiesta del cliente**, a seguito della quale **TDM Brass S.r.l.** inizierà il proprio protocollo di test per la verifica stessa.

Ad esito positivo dei test, **TDM Brass S.r.l.** rilascerà una certificazione di garanzia.

**ATTENZIONE: la calibratura e la sbavatura** del tubo è importantissima e deve essere fatta con calibratori e sbavatori ad asportazione di truciolo.





# SYSTEM DESCRIPTION

**TDM BRASS LINE 1400** gathers the nickel-plated brass compression fittings for multilayer pipe with removable body (adaptor).

Fittings of this sort are suitable for drinking water distribution systems, sanitation systems, and heating systems.

TDM BRASS LINE 1400 is produced in accordance with the M.D. **n.37 of 22.01.2008 art.7** concerning the implementation of Law **n. 248 of 02.12.2005** about the activities of installation of equipments inside buildings. It is designed and constructed in conformity with the Quality Management System as established by **UNI EN ISO 9001:2015**, and in accordance with M.D. **n.174 of 06.04.2004** about the materials and objects that can be used in fixed installations and in systems for distribution of water intended for human consumption. Furthermore it is designed and constructed as established for hydraulic and heating systems PN 10 for water and hot water.

In order to ensure the highest quality and reliability, TDM BRASS LINE 1400 complies with all the following regulations and features.

## MATERIALS

› All fittings obtained from forged brass are produced in accordance with the regulation **UNI EN 12165** with brass **CW617N - CuZn40Pb2**

› All fittings obtained from brass bar are produced in accordance with the regulation **UNI EN 12164** with brass **CW617N - CuZn40Pb2**

## THREAD

TDM BRASS LINE 1400 complies with the regulation **UNI EN ISO 228** (parallel thread).

## SEALS

Seals used in TDM BRASS LINE 1400 comply with the regulation **UNI EN 681-1:2006** (for water).

## GALVANIC TREATMENTS

In order to comply with the regulations of M.D. **n.174 of 06.04.2004** and make fittings suitable for use in systems for distribution of water intended for human consumption, all nickel-plated articles meet the requirements of the regulation **UNI ISO 9227** for the corrosion and the regulation **UNI ISO 2819** for the bond.

## OTHER REGULATION SOF REFERENCE OPERATING PRESSURE

› **EN681-1**

› **UNI EN 1254-2**

› **UNI EN 1254-3**

› **EN 10954-2**

› **UNI EN 21003-3:2009**

› **UNI EN 21003-5:2009**

Max. allowable operating NP: 10 bars

## OPERATING TEMPERATURES

Max. operating temperature: 110°C

Min. operating temperature: -20°C

## SYSTEM OPERATIONS

The grip of the fitting on the pipe is ensured by the presence of three O-rings in EPDM PEROX (in accordance with the regulation **UNI EN 681-1:2006**) placed on the body of the adaptor - or removable body).

The coupling of the fitting with the pipe occurs by radial compression provided by the tightening of the nut, resulting in the compression of the brass ring around the pipe, which subsequently tightens two O-rings around the body of the adaptor, while the third O-ring guarantees the grip on the fitting.

Furthermore the adaptor is equipped with a teflon ring that guarantees the dielectric isolation between the aluminum core of the pipe and the brass of the fitting, thus preventing any possible stress corrosion cracklings that could damage the components (pipe and fitting).

The interchangeability of the system is ensured by the adaptor - or removable body -, which allows to use the same fitting for pipes of different size.

**NOTES** It should be noted that the best performances of the products are subject to proper installation created by the installers according to M.D. 37-08. TDM BRASS disclaims any responsibility for the installations done in contravention to the provisions of laws and regulations.



## **IMPORTANT: SERIES 1400 COMPRESSION FITTINGS WITH ADAPTER FOR MULTILAYER PIPE**

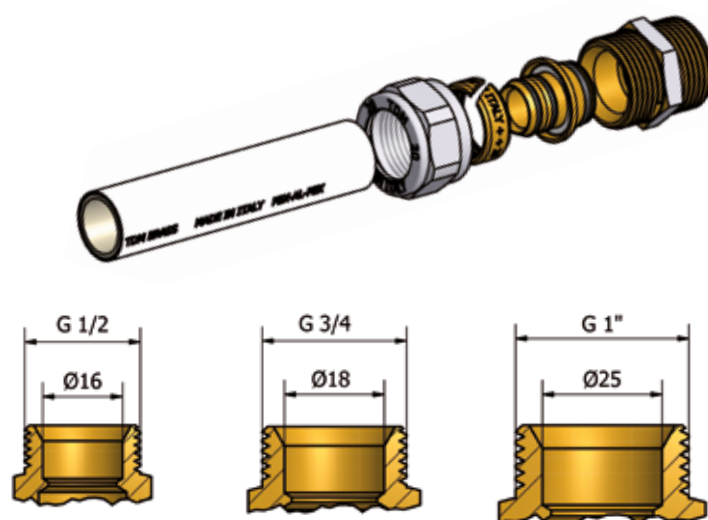
Following the introduction on the market of multilayer pipes and fittings of unverified origin, with the purpose to safeguard the Customers **TDM BRASS SRL** declares as follows:

TDM BRASS SRL guarantees the full compliance and effectiveness of the fittings **SERIES 1400 only if installed in combination with multilayer pipe TDM BRASS PexB-Al-PexB (10 bar, 95°C) and with multilayer pipe TDM BRASS Pert-Al-Pert (10 bar, 70°C).**

**TDM BRASS SRL does not guarantee the compatibility of its system with the pipe and/or fittings of other manufacturers or different origin.** Upon request, TDM BRASS SRL will carry out a compatibility assessment according to the testing protocol.

In case of positive result, **TDM BRASS SRL** will issue a Certification of Guarantee.

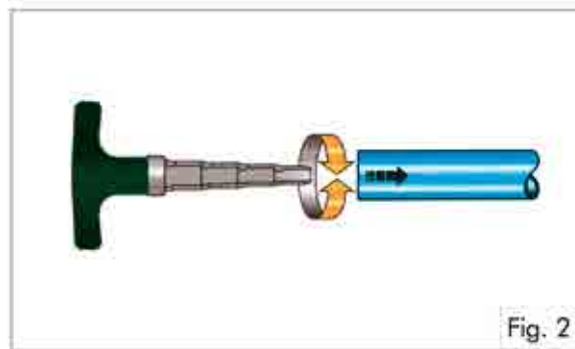
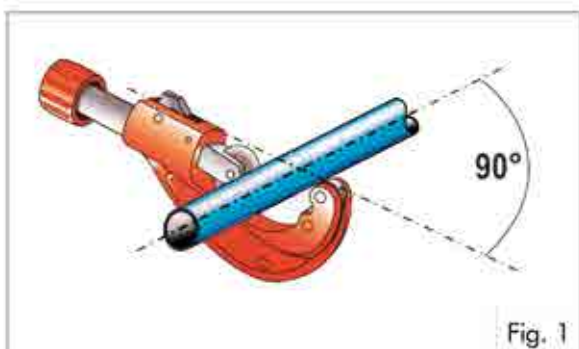
**WARNING: the calibration and deburring** of the pipe are very important and must be done with proper tools designed for shavings removal.



# ISTRUZIONI DI MONTAGGIO

Per ottenere una perfetta giunzione, e in funzione del tipo di raccordo che verrà in seguito utilizzato, è necessario effettuare alcune semplici ma importanti operazioni:

- 1.** Tagliare il tubo alla misura desiderata. Per effettuare il taglio è consigliabile servirsi di un tagliatubi o di un'apposita cesoia, facendo in modo che il taglio risulti il più perpendicolare possibile rispetto all'asse del tubo stesso (Fig. 1).
- 2.** Sbavare e calibrare il tubo utilizzando l'attrezzo indicato in Fig. 2. Il calibro va inserito nel tubo e successivamente ruotato alternatamente in senso orario e antiorario.
- 3.** Nel caso di raccordi meccanici a compressione, disporre sul tubo tutti i componenti del raccordo (nell'ordine: dado stringi-tubo, ogiva, adattatore - o inserto).
- 4.** Inserire il tubo con l'adattatore nel raccordo.
- 5.** Avvitare a mano il dado sul corpo del raccordo per quanto possibile, dopodiché proseguire con l'ausilio di una chiave rispettando i giri di serraggio indicati nella tabella.



## ASSEMBLING INSTRUCTIONS

*In order to achieve a perfect coupling, and according to the fitting that will subsequently be used, it is necessary to follow the simple yet fundamental procedures described here below:*

- 1.** *Cut the pipe at the desired length. It is highly recommended to use a specific pipe cutter, making sure that the cut results perfectly perpendicular to the axis of the pipe (Fig. 1);*
- 2.** *Calibrate and deburr the pipe using the specific item shown in Fig. 2. The deburring tool is to be inserted into the pipe and then rotated clockwise and counterclockwise alternately;*
- 3.** *In case of mechanical compression fittings, put the fitting components (respectively: tightening nut, brass compression ring) onto the pipe;*
- 4.** *Insert the pipe into the fitting up to the insulating ring;*
- 5.** *Tighten the nut on the body of the fitting by hand as much as possible, then proceed with a wrench in accordance with the number of turns indicated in the table.*



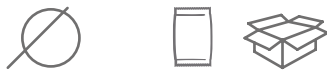
NUMERO DI GIRI DI SERRAGGIO DEL DADO + 1/4 DI GIRO				
MIS.	16	18	20	26
n. giri	1	1	3/4	3/4

**1400** Art. **1430** Raccordo diritto maschio - Male straight fitting



Prodotto certificato  
Certified product

Note tecniche:  
Technical notes:



Art. 1430  
Raccordo diritto maschio 2pz assemblato  
Male straight fitting 2pcs assembled

codice - code	misura - size	bag	carton
1430 1216	1/2"x 1/2"-16 (2,00)	10	150
1430E 1216	1/2"x 3/4"-16 (2,00)	10	120
1430E 1218	1/2"x 3/4"-18 (2,00)	10	120
1430E 1220	1/2"x 3/4"-20 (2,00)	10	120
1430E 3416	3/4"x 3/4"-16 (2,00)	10	100
1430E 3418	3/4"x 3/4"-18 (2,00)	10	100
1430E 3420	3/4"x 3/4"-20 (2,00)	10	100
1430 3426	3/4"x 1"-26 (3,00)	10	80
1430 0126	1"x 1"-26 (3,00)	10	70

**1400** Art. **1435** Raccordo diritto femmina  
Female straight fitting



Prodotto certificato  
Certified product

Note tecniche:  
Technical notes:



Art. 1435  
Raccordo diritto femmina 2pz assemblato  
Female straight fitting 2 pcs assembled

codice - code	misura - size	bag	carton
1435 1216	1/2"x 1/2"- 16 (2,00)	10	150
1435E 1216	1/2"x 3/4"-16 (2,00)	10	120
1435E 1218	1/2"x 3/4"-18 (2,00)	10	120
1435E 1220	1/2"x 3/4"-20 (2,00)	10	120
1435E 3416	3/4"x 3/4"-16 (2,00)	10	100
1435E 3418	3/4"x 3/4"-18 (2,00)	10	100
1435E 3420	3/4"x 3/4"-20 (2,00)	10	100
1435 3426	3/4"x 1"-26 (3,00)	10	60
1435 0126	1"x 1"-26(3,00)	10	50

**1400** Art. **1440** Raccordo diritto doppio - Double straight fitting



Prodotto certificato  
Certified product

Note tecniche:  
Technical notes:



Art. 1440  
Raccordo diritto doppio 2 pz assemblato  
Double straight fitting 2 pcs assembled

codice - code	misura - size	bag	carton
1440 16	1/2"-16(2,00)x1/2"-16(2,00)	10	120
1440E 16	3/4"-16(2,00)x 3/4"-16(2,00)	10	80
1440E 18	3/4"-18(2,00)x3/4"-18(2,00)	10	80
1440E 20	3/4"-20(2,00)x3/4"-20(2,00)	10	70
1440 26	1"-26(2,00)x1"-26(2,00)	5	40

**1400** Art. **1445** Raccordo Tee - Tee fitting



Prodotto certificato  
Certified product

Note tecniche:  
Technical notes:



Art. 1445  
Raccordo Tee 2 pz assemblato  
Tee fitting 2 pcs assembled

codice - code	misura - size	bag	carton
1445 16	1/2"-16(2,00)x1/2"-16(2,00)x1/2"-16 (2,00)	10	60
1445E 16	3/4"-16 (2,00) x 3/4"-16 (2,00) x 3/4"-16(2,00)	5	50
1445E 18	3/4"-18(2,00)x3/4"-18(2,00)x3/4"-18(2,00)	5	50
1445E 20	3/4"-20(2,00)x3/4"-20(2,00)x3/4"-20(2,00)	5	40
1445 26	1"-26(2,00)x1"-26(2,00)x1"-26(2,00)	5	20
1445E 181618	3/4"-18(2,00)x3/4"-16(2,00)x3/4"-18(2,00)	5	50
1445E 162016	3/4"-16(2,00)x3/4"-20(2,00)x3/4"-16(2,00)	5	40
1445E 201616	3/4"-20(2,00)x3/4"-16(2,00)x3/4"-16(2,00)	5	40
1445E 201620	3/4"-20(2,00)x3/4"-16(2,00)x3/4"-20(2,00)	5	40
1445E 202016	3/4"-20(2,00)x3/4"-20(2,00)x 3/4"-16(2,00)	5	40
1445E 202018	3/4"-20(2,00)x3/4"-20(2,00)x3/4"-18(2,00)	5	40

**1400** Art. **1455** Raccordo Tee Femmina - Female tee fitting



Prodotto certificato  
Certified product

Note tecniche:  
Technical notes:



Art. 1455  
Raccordo Tee femmina 2 pz assemblato  
Female tee fitting 2 pcs assembled

codice - code	misura - size	bag	carton
1455 1216	1/2"-16(2,00)x1/2"x1/2"-16(2,00)	10	60
1455E 1216	3/4"-16(2,00)x1/2"x3/4"-16(2,00)	10	60
1455E 1218	3/4"-18(2,00)x1/2"x3/4"-18(2,00)	10	50
1455E 1220	3/4"-20(2,00)x1/2"x3/4"-20(2,00)	10	50
1455E 3416	3/4"-16(2,00)x3/4"x3/4"-16(2,00)	5	40
1455E 3418	3/4"-18(2,00)x3/4"x3/4"-18(2,00)	5	40
1455E 3420	3/4"-20(2,00)x3/4"x3/4"-20(2,00)	5	40
1455 0126	1"-26(3,00)x1"x1"-26(3,00)	5	20

**1400** Art. **1460** Raccordo Tee Maschio - Male tee fitting



Prodotto certificato  
Certified product

Note tecniche:  
Technical notes:



Art. 1460  
Raccordo Tee maschio 2 pz assemblato  
Male tee fitting 2 pcs assembled

codice - code	misura - size	bag	carton
1460 1216	1/2"-16(2,00)x1/2" x1/2"-16(2,00)	10	80
1460E 1218	1/2"-18(2,00)x1/2" x1/2"-18(2,00)	5	50
1460E 1220	1/2"-20(2,00)x1/2" x1/2"-20(2,00)	5	50
1460E 3416	3/4"-16(2,00)x3/4"x3/4"-16(2,00)	5	50
1460E 3418	3/4"-18(2,00)x3/4"x3/4"-18(2,00)	5	50
1460E 3420	3/4"-20(2,00)x3/4"x3/4"-20(2,00)	5	40
1460 0126	1"-26(3,00)x1"x1"-26(3,00)	5	20

**1400** Art. **1465** Raccordo Curvo doppio - Double elbow fitting



Prodotto certificato  
Certified product

Note tecniche:  
Technical notes:



Art. 1465  
Raccordo Curvo doppio 2 pz assemblato  
Double elbow fitting 2 pcs assembled

codice - code	misura - size	bag	carton
1465 16	1/2"-16(2,00)x1/2"-16(2,00)	10	100
1465E 16	3/4"-16(2,00)x3/4"-16(2,00)	10	80
1465E 18	3/4"-18(2,00)x3/4"-18(2,00)	10	80
1465E 20	3/4"-20(2,00)x3/4"-20(2,00)	10	70
1465 26	1"-26(3,00)x1"-26(3,00)	5	30

**1400** Art. **1470** Raccordo Curvo Femmina - Female elbow fitting



Prodotto certificato  
Certified product

Note tecniche:  
Technical notes:



Art. 1470  
Raccordo Curvo Femmina 2 pz assemblato  
Female elbow fitting 2 pcs assembled

codice - code	misura - size	bag	carton
1470 1216	1/2"x1/2"- 16 (2,00)	10	100
1470E 1216	1/2"x3/4"-16 (2,00)	10	100
1470E 1218	1/2"x3/4"-18 (2,00)	10	100
1470E 1220	1/2"x3/4"-20 (2,00)	10	80
1470E 3416	3/4"x3/4"-16 (2,00)	10	80
1470E 3418	3/4"x3/4"-18 (2,00)	10	80
1470E 3420	3/4"x3/4"-20 (2,00)	10	80
1470 3426	3/4"x1"-26 (3,00)	5	50
1470 0126	1"x1"-26 (3,00)	5	40



**1400 Art. 1475** Raccordo curvo maschio - Male elbow fitting



Prodotto certificato  
Certified product

Note tecniche:  
Technical notes:



**Art. 1475**  
Raccordo curvo maschio 2 pz assemblato  
Male elbow fitting 2 pcs assembled

codice - code	misura - size	bag	carton
1475 1216	1/2"x 1/2"- 16 (2,00)	10	120
1475E 1216	1/2"x 3/4"-16 (2,00)	10	100
1475E 1218	1/2"x 3/4"-18 (2,00)	10	100
1475E 1220	1/2"x 3/4"-20 (2,00)	10	80
1475E 3416	3/4"x 3/4"-16 (2,00)	10	80
1475E 3418	3/4"x 3/4"-18 (2,00)	10	80
1475E 3420	3/4"x 3/4"-20 (2,00)	10	80
1475 3426	3/4"x 1"-26 (3,00)	5	50
1475 0126	1"x 1"-26 (3,00)	5	40

**1400 Art. 1480** Raccordo gomito femmina a staffa  
Wall plate female elbow fitting



Prodotto certificato  
Certified product

Note tecniche:  
Technical notes:



**Art. 1480**  
Raccordo gomito femmina a staffa  
2 pz assemblato  
Wall plate female elbow fitting  
2 pcs assembled

codice - code	misura - size	bag	carton
1480 1216	1/2"x1/2"-16(2,00)	10	60
1480E 1218	1/2"x1/2"-18(2,00)	10	50
1480E 1220	1/2"x1/2"-20(2,00)	10	50
1480E 3416	3/4"x3/4"-16(2,00)	10	40
1480E 3418	3/4"x3/4"-18(2,00)	10	40
1480E 3420	3/4"x3/4"-20(2,00)	10	40

**1400 Art. 1480C** Dima completa di raccordi a staffa  
Bracket + wall plate female elbow fittings



Prodotto certificato  
Certified product

Note tecniche:  
Technical notes:



**Art. 1480C**  
Dima completa di raccordi a staffa  
2 pz assemblato  
Bracket + fittings 2 pcs assembled

codice - code	misura - size	bag	carton
1480C 1216	1/2"x1/2"-16(2,00)	1	20
1480C E3416	3/4"x3/4"-16(2,00)	1	20
1480C E3418	3/4"x3/4"-18(2,00)	1	20
1480C E3420	3/4"x3/4"-20(2,00)	1	20

**1400 Art. 1410** Raccordo angolo 105° - Elbow fitting 105°



Prodotto certificato  
Certified product

Note tecniche:  
Technical notes:



**Art. 1410**  
Raccordo angolo 105° 2 pz assemblato  
Elbow fitting 105° 2 pcs assembled

codice - code	misura - size	bag	carton
1410 1216	1/2"x1/2"-16(2,00)	10	70

**1400 Art. 1415** Raccordo angolo 105° con prolunga  
Elbow fitting 105° with extension



**Art. 1415**  
Raccordo angolo 105° con prolunga  
2 pz assemblato  
Elbow fitting 105° with extension  
2 pcs assembled

Prodotto certificato  
Certified product

Note tecniche:  
Technical notes:



codice - code	misura - size	bag	carton
1415 1216	1/2"x1/2"-16(2,00)	10	70

**1400 Art. CUSTODIA** - Plastic box



**CUSTODIA**  
Custodia in plastica 2 pz per raccordo  
angolo 105°  
Plastic box 2 pcs for elbow fitting 105°

Prodotto certificato  
Certified product

Note tecniche:  
Technical notes:



codice - code	misura - size	bag	carton
CUSTODIA		5	20

**1400 Art. 1480S** Dima per raccordi a staffa  
Bracket for wall plate fitting



**Art. 1480S**  
Dima per raccordi a staffa interasse  
83/153mm con dadi e viti  
Bracket for wall plate fittings  
center-to-center distance 83mm and 153mm  
with nuts and screws

Prodotto certificato  
Certified product

Note tecniche:  
Technical notes:



codice - code	misura - size	bag	carton
1480S		10	150

**1400 Art. 430** Nipplo diritto maschio - Nipple male straight fitting



**Art. 430**  
Nipplo diritto maschio  
Nipple male straight fitting

Prodotto certificato  
Certified product

Note tecniche:  
Technical notes:



codice - code	misura - size	bag	carton
430 1212	1/2"x1/2"-16(mm)	10	250
430E 1234	1/2"x 3/4"-18(mm)	10	200
430E 3434	3/4"x 3/4"-18(mm)	10	170
430 3401	3/4 x 1"-25(mm)	10	120
430 0101	1"x 1"-25(mm)	10	100

**1400 Art. 435** Nipplo diritto femmina  
Nipple female straight fitting



**Art. 435**  
Nipplo diritto femmina  
Nipple female straight fitting

Prodotto certificato  
Certified product

Note tecniche:  
Technical notes:



codice - code	misura - size	bag	carton
435 1212	1/2"x1/2"-16(mm)	10	250
435E 1234	1/2"x3/4"-18(mm)	10	200
435E 3434	3/4"x3/4"-18(mm)	10	150
435 3401	3/4"x1"-25(mm)	10	120
435 0101	1"x1"-25(mm)	10	100

**1400 Art. 440** Nipplo diritto doppio  
Double nipple straight fitting



**Art. 440**  
Nipplo diritto doppio  
Double nipple straight fitting

Prodotto certificato  
Certified product

Note tecniche:  
Technical notes:



codice - code	misura - size	bag	carton
440 12	1/2"-16(mm) x1/2"-16(mm)	10	250
440E 34	3/4"-18(mm)x3/4"-18(mm)	10	170
440 01	1"-25(mm)x1"-25(mm)	10	100



**1400 Art. 445 Raccordo Tee - Tee fitting**



Prodotto certificato  
Certified product

Note tecniche:  
Technical notes:



**Art. 445**  
Raccordo Tee  
Tee fitting

codice - code	misura - size	bag	carton
445 12	1/2"-16(mm)x1/2"-16(mm)x1/2"-16 (mm)	10	100
445E 34	3/4"-18(mm)x 3/4"-18(mm)x3/4"-18(mm)	10	70
445 01	1"-25(mm)x 1"-25(mm)x 1"-25(mm)	10	40

**1400 Art. 455 Raccordo Tee Femmina - Female tee fitting**



Prodotto certificato  
Certified product

Note tecniche:  
Technical notes:



**Art. 455**  
Raccordo Tee Femmina  
Female tee fitting

codice - code	misura - size	bag	carton
455 1212	1/2"-16(mm)x1/2"x1/2"-16 (mm)	10	80
455E 1234	3/4"-18(mm)x1/2"x3/4"-18 (mm)	10	60
455E 3434	3/4"-18(mm)x3/4"x3/4"-18(mm)	10	60
455 0101	1"-25(mm)x1"x1"-25(mm)	5	25

**1400 Art. 460 Raccordo Tee Maschio - Male tee fitting**



Prodotto certificato  
Certified product

Note tecniche:  
Technical notes:



**Art. 460**  
Raccordo Tee Maschio  
Male tee fitting

codice - code	misura - size	bag	carton
460 1212	1/2"-16(mm)x1/2"x1/2"-16(mm)	10	80
460E 3434	3/4"-18(mm)x3/4"x3/4"-18(mm)	10	60
460 0101	1"-25(mm)x1"x1"-25(mm)	5	25

**1400 Art. 465 Raccordo Curvo doppio - Double elbow fitting**



Prodotto certificato  
Certified product

Note tecniche:  
Technical notes:



**Art. 465**  
Raccordo Curvo doppio  
Double elbow fitting

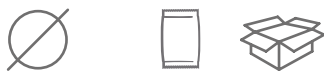
codice - code	misura - size	bag	carton
465 12	1/2"-16(mm)x1/2"-16(mm)	10	150
465E 34	3/4"-18(mm)x3/4"-18(mm)	10	100
465 01	1"-25(mm)x1"-25(mm)	10	50

**1400 Art. 470 Raccordo Curvo Femmina - Female elbow fitting**



Prodotto certificato  
Certified product

Note tecniche:  
Technical notes:



**Art. 470**  
Raccordo Curvo Femmina  
Female elbow fitting

codice - code	misura - size	bag	carton
470 1212	1/2"x1/2"-16(mm)	10	150
470E 1234	1/2"x3/4"-18(mm)	10	120
470E 3434	3/4"x3/4"-18(mm)	10	100
470 3401	3/4"x1"-25(mm)	10	80
470 0101	1"x1"-25(mm)	5	50

**1400** Art. 475 Raccordo curvo maschio - Male elbow fitting



Prodotto certificato  
Certified product

Note tecniche:  
Technical notes:



**Art. 475**  
Raccordo curvo maschio  
Male elbow fitting

codice - code	misura - size	bag	carton
475 1212	1/2"x1/2"-16(mm)	10	120
475E 1234	1/2"x3/4"-18(mm)	10	120
475E 3434	3/4"x3/4"-18(mm)	10	100
475 3401	3/4"x1"-25(mm)	10	80
475 0101	1"x1"-25(mm)	10	50

**1400** Art. 480 Raccordo gomito femmina a staffa  
Wall plate female elbow fitting



Prodotto certificato  
Certified product

Note tecniche:  
Technical notes:



**Art. 480**  
Raccordo gomito femmina a staffa  
Wall plate female elbow fitting

codice - code	misura - size	bag	carton
480 1212	1/2"x1/2"-16(mm)	10	100
480E 3434	3/4"x3/4"-18(mm)	10	60

**1400** Art. 410 Raccordo angolo 105° - Elbow fitting 105°



Prodotto certificato  
Certified product

Note tecniche:  
Technical notes:



**Art. 410**  
Raccordo ad angolo 105°  
Elbow fitting 105°

codice - code	misura - size	bag	carton
410 1212	1/2"x1/2"-16(mm)	10	120

**1400** Art. 415 Raccordo angolo 105° con prolunga  
Elbow fitting 105° with extension



Prodotto certificato  
Certified product

Note tecniche:  
Technical notes:



**Art. 415**  
Raccordo ad angolo 105° con prolunga  
Elbow fitting 105° with extension

codice - code	misura - size	bag	carton
415 1212	1/2"x1/2"-16(mm)	10	100

1400

**Art. 1120** Adattatore per tubo rame  
Adaptor for copper pipe


**Art. 1120**  
Adattatore per tubo rame con bicono in gomma  
Adaptor for copper pipe with  
double cone rubber seal

codice - code	misura - size	bag	carton
1120 1210 S1	1/2" x 10	1	150
1120 1212 S1	1/2" x 12	1	150
1120 1214 S1	1/2" x 14	1	150
1120 1216 S1	1/2" x 16	1	150

Prodotto certificato  
Certified product

Note tecniche:  
Technical notes:



1400

**Art. 1125P** Adattatore a stringere per tubo pex  
Adapter for pex pipe


**Art. 1125P**  
Adattatore a stringere per tubo pex  
Adapter for pex pipe

codice - code	misura - size	bag	carton
1125P 1216	1/2" x 16 (2,00)	10	200
1125P 3417	3/4" x 17	10	150

Prodotto certificato  
Certified product

Note tecniche:  
Technical notes:



1400

**Art. 1125** Adattatore per tubo multistrato - Adapter for multilayer pipe


**Art. 1125**  
Adattatore tubo multistrato  
Adapter for multilayer pipe

codice - code	misura - size	bag	carton
1125 1216	1/2" x 16 (2,00)	10	200
1125 1216 S1	1/2" x 16 (2,00)	1	100
1125E 3416	3/4" x 16 (2,00)	10	200
1125E 3418	3/4" x 18 (2,00)	10	200
1125E 3420	3/4" x 20 (2,00)	10	150
1125 0126	1" x 26 (3,00)	10	100

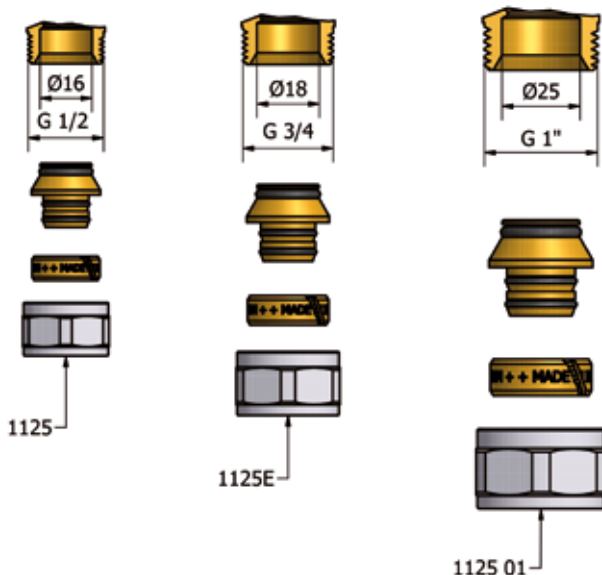
Note tecniche:

	CW 617	Body	CW 617
Inserto	CW 617	Body	CW 617
Ogiva	CW 617	Compression ring	CW 617
Anello isolante	Teflon	Insulated ring	Teflon
Dado	CW 617 chrome plated	Nut	CW 617 chrome plated
Massima e minima temperatura	-20C° +110°C	Min and max working temperature	-20C° +110°C
Massima pressione	10 BAR	Max pressure	10 BAR
O-Ring	EPDM 70	O-Ring	EPDM 70
Normativa di riferimento	EN 681-1	Regulation of reference	EN 681-1
Filettatura	ISO 228	Thread	ISO 228

Technical notes:

Prodotto certificato  
Certified product

Note tecniche:  
Technical notes:





## RACCORDI A PRESSARE MULTIPROFILO PER TUBO MULTISTRATO

*PRESS-FITTINGS MULTI-PROFILE FOR MULTILAYER PIPE*

Prodotto certificato  
Certified product



# DESCRIZIONE SISTEMA

La **SERIE 1600 TDM BRASS** raggruppa la raccorderia a pressare multiprofilo per tubo multistrato. Questi tipi di raccordi sono indicati tanto per uso civile e domestico quanto per impianti industriali e navali. Grazie alle caratteristiche tecniche e qualitative del prodotto, il sistema a pressare TDM BRASS costituisce lo standard ideale per la conduzione di acqua potabile e a uso sanitario. È inoltre utilizzabile per impianti di riscaldamento a bassa e ad alta temperatura.

La SERIE 1600 TDM BRASS è prodotta e in ottemperanza a quanto previsto dal D.M. **n.37 del 22.01.2008 art.7** concernente l'attuazione della legge **n. 248 del 02.12.2005** recante il riordino delle disposizioni in materia di attività di installazione degli impianti all'interno di edifici.

È progettata e costruita a regola d'arte nel rispetto del sistema di gestione per la qualità conforme alla norma **UNI EN ISO 9001:2015**. La potabilità è garantita dal rispetto del D.M. **n.174 del 06.04.2004** concernente i materiali e gli oggetti che possono essere utilizzati negli impianti fissi e di distribuzione delle acque destinate al consumo umano.

È inoltre progettata e costruita a regola d'arte per impianti termoidrosanitari PN10 uso acqua e acqua calda. **LA SERIE 1600 TDM BRASS È CERTIFICATA DALL'ENTE TEDESCO DVGW** e rispetta tutte le seguenti normative e caratteristiche, al fine di garantire un prodotto di alta qualità e affidabilità.

## MATERIALE

› Tutti i raccordi ottenuti da prodotti stampati vengono realizzati tramite lavorazione su macchina transfer e in conformità con la normativa **UNI EN 12165**.

› Tutti i raccordi ottenuti da prodotti da barra vengono realizzati tramite lavorazione su macchine plurimandrino e in conformità con la normativa **UNI EN 12164**.

## FILETTATURA

Tutte le filettature dei raccordi della gamma a pressare TDM BRASS sono realizzate secondo la normativa **UNI EN 10226-1:2006** per filettature gas coniche esterne e parallele interne.

## GUARNIZIONI

Le guarnizioni utilizzate nei raccordi a pressare TDM BRASS rispettano la normativa **UNI EN 681-1:2006** (per acqua) e consistono in O-ring in EPDM PEROX 70 omologati per acqua potabile e riscaldamento ad alte e basse temperature (temperature di esercizio: min. -20°C, max. 110°C).

## ANELLO ISOLANTE

Gli anelli isolanti utilizzati nella SERIE 1600 TDM BRASS sono realizzati in NYLON.6.

## BUSSOLA

Le bussole utilizzate nella SERIE 1600 TDM BRASS sono realizzati in acciaio inossidabile INOX AISI 304.

## ALTRE NORME DI RIFERIMENTO

- › UNI EN 1254-3
- › UNI EN 21003-3:2009
- › UNI EN 10954-2
- › DVGW W534 (01.05.2004)
- › BGA KTW (07.01.1977)
- › DVGW W270 (01.11.2007)

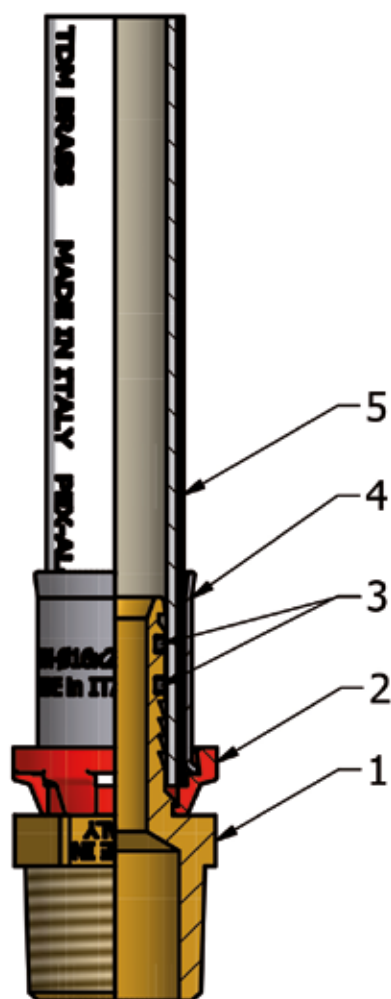
## PRESSIONI D'ESERCIZIO

PN max. ammissibile: 10 bar

## TEMPERATURE D'ESERCIZIO

Temperatura max. esercizio: 110°C

Temperatura min. esercizio: -20°C



1. Corpo del raccordo in ottone CW617n.
2. Anello visore in plastica, che consente di vedere se il tubo è stato correttamente inserito nel raccordo e che isola dielettricamente il tubo stesso dal corpo del raccordo.
3. Anelli O-Rings in EPDM per acqua potabile.
4. Bussola di serraggio in acciaio inox AISI 304.
5. Tubo multistrato TDM BRASS.



## NOTE

Si ricorda che la piena funzionalità dei prodotti è subordinata a una corretta installazione realizzata dagli impiantisti ai sensi del D.M. 37-08, e che TDM BRASS declina ogni responsabilità per le installazioni eseguite in contrasto con le prescrizioni delle normative e delle norme vigenti.



## IMPORTANTE: SERIE 1600 RACCORDI A PRESSARE MULTIPROFILO PER TUBO MULTISTRATO.

A seguito della immissione sul mercato di tubi multistrato o di raccordi di incontrollata provenienza, al fine di tutelare la propria clientela, **TDM Brass S.r.l.** specifica quanto segue:

**TDM Brass S.r.l.** garantisce la compatibilità della raccorderia **Serie 1600 solo se utilizzata con tubo multistrato TDM Brass PEXb/Al/PEXb 10Bar 95°C e tubo multistrato TDM Brass PE-rt/Al/PE-rt 10Bar 70°C.**

Per quanto riguarda l'installazione di tubo o di raccordi di altro produttore e/o di altra provenienza, **non si garantisce la compatibilità, se non previa richiesta del cliente**, a seguito della quale **TDM Brass S.r.l.** inizierà il proprio protocollo di test per la verifica stessa.

Ad esito positivo dei test, **TDM Brass S.r.l.** rilascerà una certificazione di garanzia.

**ATTENZIONE: la calibratura e la sbavatura** del tubo è importantissima e deve essere fatta con calibratori e sbavatori ad asportazione di truciolo.

# SYSTEM DESCRIPTION

**TDM BRASS LINE 1600** gathers all multi-profile press-fittings for multilayer pipe.

Fittings of this sort are indicated for civil and domestic use, as well as for industrial and naval systems.

Thanks to the technical and quality features of the product, TDM BRASS press-fitting system represents the perfect standard for the distribution of drinking water and water intended for sanitary use.

It is also suitable for low and high temperature heating systems.

TDM BRASS LINE 1600 is produced in accordance with the M.D. **n.37 of 22.01.2008 art.7** concerning the implementation of Law **n. 248 of 02.12.2005** about the activities of installation of equipments inside buildings.

It is designed and constructed in conformity with the Quality Management System as established by **UNI EN ISO 9001:2015**, and in accordance with M.D. **n.174 of 06.04.2004** about the materials and objects that can be used in fixed installations and in systems for distribution of water intended for human consumption.

Furthermore TDM BRASS LINE 1600 is designed and constructed as established for hydraulic and heating systems PN 10 for water and hot water.

**TDM BRASS LINE 1600 IS CERTIFIED BY GERMAN ASSOCIATION DVGW** and complies with all the following regulations and features, in order to ensure the highest quality and reliability.

## MATERIAL

› All fittings obtained from forged brass are manufactured on transfer machines and in accordance with the regulation **UNI EN 12165**.

› All fittings obtained from brass bars are manufactured on multi-spindle machines and in accordance with the regulation **UNI EN 12164**.

## THREAD

All threads of TDM BRASS press-fitting system are realised in compliance with the regulation **UNI EN 10226-1:2006** for gas conical external thread and parallel internal thread.

## SEAL

Seals used in TDM BRASS press-fittings comply with the regulation **UNI EN 681-1:2006** (for water) and consist of O-rings in EPDM PEROX 70 approved for drinking water and heating systems (operating temperatures: min. -20°C, max. 110°C).

## INSULATING RING

Insulated rings used in TDM BRASS LINE 1600 are made of NYLON.6.

## SLEEVE

Sleeves used in TDM BRASS LINE 1600 are made of stainless steel INOX AISI 304.



## OTHER REGULATIONS OF REFERENCE

- › UNI EN 1254-3
- › UNI EN 21003-3:2009
- › UNI EN 10954-2
- › DVGW W534 (01.05.2004)
- › BGA KTW (07.01.1977)
- › DVGW W270 (01.11.2007)

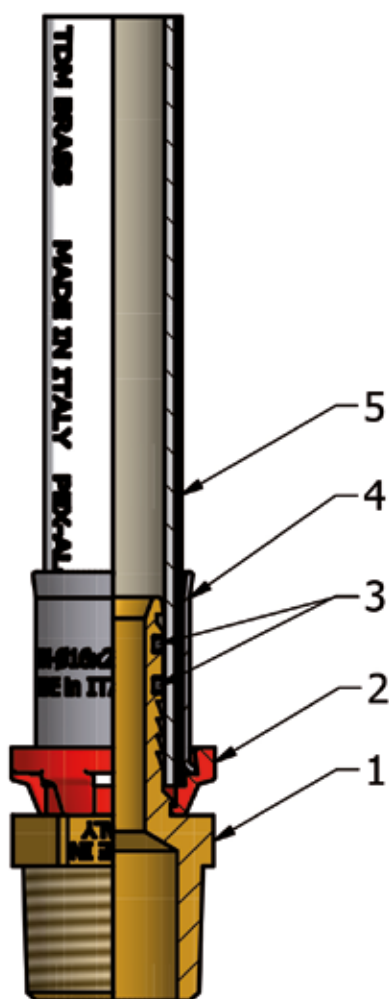
## OPERATING PRESSURE

Max. allowable operating NP: 10 bars

## OPERATING TEMPERATURES

Max. operating temperature: 110°C

Min. operating temperature: -20°C



1. Fitting body made of CW617n.
2. Plastic ring with inspection holes to check if the pipe has been correctly installed in the fitting. Also suitable to dielectrically isolate the pipe from the fitting.
3. Drinking water EPDM O-Rings.
4. AISI 304 stainless steel clamping bush.
5. TDM BRASS multilayer pipe.



## NOTES

It should be noted that the best performances of the products are subject to proper installation created by the installers according to M.D. 37-08. TDM BRASS disclaims any responsibility for the installations done in contravention to the provisions of laws and regulations.



## IMPORTANT: SERIES 1600 PRESSFITTINGS MULTIPROFILE FOR MULTILAYER PIPE

Following the introduction on the market of multilayer pipes and fittings of unverified origin, with the purpose to safeguard the Customers **TDM BRASS SRL** declares as follows:

**TDM BRASS SRL** guarantees the full compliance and effectiveness of the fittings **SERIES 1600 only if installed in combination with multilayer pipe TDM BRASS PexB-Al-PexB (10 bar, 95°C) and with multilayer pipe TDM BRASS Pert-Al-Pert (10 bar, 70°C).**

**TDM BRASS SRL does not guarantee the compatibility of its system with the pipe and/or fittings of other manufacturers or different origin.** Upon request, TDM BRASS SRL will carry out a compatibility assessment according to the testing protocol.

In case of positive result, TDM BRASS SRL will issue a Certification of Guarantee.

**WARNING: the calibration and deburring** of the pipe are very important and must be done with proper tools designed for shavings removal.





**CERT**

## DVGW type examination certificate

### DVGW-Baumusterprüfzertifikat

**DW-8501CM0361**

Registration Number  
Registriernummer

<b>Field of Application</b> <i>Anwendungsbereich</i>	products of water supply <i>Produkte der Wasserversorgung</i>
<b>Owner of Certificate</b> <i>Zertifikatinhaber</i>	TDM BRASS SRL Via Artigiani 9/5, I-25030 Maclodio (BS)
<b>Distributor</b> <i>Vertreiber</i>	TDM BRASS SRL Via Artigiani 9/5, I-25030 Maclodio (BS)
<b>Product Category</b> <i>Produktart</i>	installation systems and system joints: drinking water installation system (8501)
<b>Product Description</b> <i>Produktbezeichnung</i>	drinking water installation system consisting of press connectors made of metal and multilayer pipes (PE-Xb/Al/PE-Xb)
<b>Model</b> <i>Modell</i>	Serie 1600
<b>Test Reports</b> <i>Prüfberichte</i>	laboratory control test: 1110368-001 from 27.02.2021 (TTR) type testing: B274/11 from 04.10.2011 (IMA) UBA-Guideline: 5-0177/21 AB01 from 04.05.2021 (TZW) hygienic testing: MO 081/17 from 10.08.2017 (TZW)
<b>Test Basis</b> <i>Prüfgrundlagen</i>	DVGW W 534-(P) (01.07.2015) DVGW CERT ZP 8500 (01.01.2017) UBA BWGL-Metalle (14.05.2020) UBA Übergangsregelung KTW-BWGL (10.07.2020) UBA ELASTOM (16.03.2016) DVGW W 270 (01.11.2007)
<b>Date of Expiry / File No.</b> <i>Ablaufdatum / Aktenzeichen</i>	04.10.2026 / 21-0781-WNV

28.01.2022 LE A-1/2

Date, Issued by, Sheet, Head of Certification Body  
Datum, Bearbeiter, Blatt, Leiter der Zertifizierungsstelle



Deutsche  
Akkreditierungsstelle  
D-ZE-16028-01-05

DVGW CERT GmbH  
Zertifizierungsstelle

Josef-Wirmer-Str. 1-3  
53123 Bonn

Tel. +49 228 91 88 - 888  
Fax +49 228 91 88 - 993

www.dvgw-cert.com  
info@dvgw-cert.com

# ISTRUZIONI DI MONTAGGIO

Per ottenere una perfetta giunzione, e in funzione del tipo di raccordo che verrà in seguito utilizzato, è necessario effettuare alcune semplici ma importanti operazioni:

- 1.** Tagliare il tubo perpendicolarmente al suo asse utilizzando un apposito utensile (vedi art.1092 o art. 1093);
- 2.** Calibrare e sbavare il tubo con appositi strumenti (vedi art.1087);
- 3.** Inserire quindi il tubo sul raccordo sino alla battuta e verificare il corretto posizionamento tramite le finestre d'ispezione;
- 4.** Posizionare la pinza accertandosi che l'asse del tubo sia perfettamente perpendicolare e procedere alla pressatura secondo il proprio riferimento.



## ASSEMBLING INSTRUCTIONS

*In order to achieve a perfect coupling, and according to the fitting that will subsequently be used, it is necessary to follow the simple yet fundamental procedures described here below:*

- 1.** *Cut the pipe perpendicularly to its axis using an appropriate tool.*
- 2.** *Calibrate the pipe using a specific deburring tool.*
- 3.** *Insert the pipe into the fitting up to the flange and check its correct position through the inspection window.*
- 4.** *Place the crimping tool perpendicularly to the axis of the pipe and proceed to press the fitting using the proper profile.*

### Profili di pinza idonei alla pressatura dei raccordi TDM BRASS

*Crimping tool profiles suitable for pressing TDM BRASS fittings*

Ø 16 - Profili/Profiles TH - H - U

Ø 20 - Profili/Profiles TH - H - U

Ø 32 - Profili/Profiles TH - H - U

Ø 18 - Profili/Profiles TH - H - U

Ø 26 - Profili/Profiles TH - H

Ø 40-50-63 - Profili/Profiles TH



**1600 Art. 1630 Raccordo diritto maschio**  
Male straight fitting



Prodotto certificato  
Certified product

Note tecniche:  
Technical notes:



**Art. 1630**  
Raccordo diritto maschio  
Male straight fitting

codice - code	misura - size	bag	carton
1630 1216	1/2" x 16 (2,00)	10	150
1630 1218	1/2" x 18 (2,00)	10	150
1630 1220	1/2" x 20 (2,00)	10	120
1630 3416	3/4" x 16 (2,00)	10	120
1630 3418	3/4" x 18 (2,00)	10	120
1630 3420	3/4" x 20 (2,00)	10	100
1630 3425	3/4" x 25 (2,50)	5	80
1630 3426	3/4" x 26 (3,00)	5	80
1630 0125	1" x 25 (2,50)	5	60
1630 0126	1" x 26 (3,00)	5	60
1630 0132	1" x 32 (3,00)	5	50
1630 P440	1.1/4" x 40 (3,50)	5	25
1630 P250	1.1/2" x 50 (4,00)	5	20
1630 0263	2" x 63 (4,50)	2	12

**1600 Art. 1635 Raccordo diritto femmina**  
Female straight fitting



Prodotto certificato  
Certified product

Note tecniche:  
Technical notes:



**Art. 1635**  
Raccordo diritto femmina  
Female straight fitting

codice - code	misura - size	bag	carton
1635 1216	1/2" x 16 (2,00)	10	150
1635 1218	1/2" x 18 (2,00)	10	120
1635 1220	1/2" x 20 (2,00)	10	120
1635 3416	3/4" x 16 (2,00)	10	120
1635 3418	3/4" x 18 (2,00)	10	100
1635 3420	3/4" x 20 (2,00)	10	100
1635 3425	3/4" x 25 (2,50)	5	60
1635 3426	3/4" x 26 (3,00)	5	60
1635 0125	1" x 25 (2,50)	5	60
1635 0126	1" x 26 (3,00)	5	60
1635 0132	1" x 32 (3,00)	5	50
1635 P440	1.1/4" x 40 (3,50)	5	25
1635 P250	1.1/2" x 50 (4,00)	2	20
1635 0263	2" x 63 (4,50)	2	12

**1600 Art. 1640 Raccordo dritto doppio - Double straight fitting**



Prodotto certificato  
Certified product

Note tecniche:  
Technical notes:



**Art. 1640**  
Raccordo dritto doppio  
Double straight fitting

codice - code	misura - size	bag	carton	codice - code	misura - size	bag	carton
1640 16	16(2,00)x16(2,00)	10	120	1640 1820	18(2,00)x20(2,00)	10	100
1640 18	18(2,00)x18(2,00)	10	100	1640 2025	20(2,00)x25(2,50)	5	70
1640 20	20(2,00)x20(2,00)	10	100	1640 2026	20(2,00)x26(3,00)	5	70
1640 25	25(2,50)x25(2,50)	5	60	1640 2032	20(2,00)x32(3,00)	5	60
1640 26	26(3,00)x26(3,00)	5	60	1640 2040	20(2,00)x40(3,50)	5	30
1640 32	32(3,00)x32(3,00)	5	40	1640 2050	20(2,00)x50(4,00)	2	14
1640 40	40(3,50)x40(3,50)	5	30	1640 2532	25(2,50)x32(3,00)	5	50
1640 50	50(4,00)x50(4,00)	2	14	1640 2632	26(3,00)x32(3,00)	5	50
1640 63	63(4,50)x63(4,50)	2	8	1640 2640	26(3,00)x40(3,50)	5	30
1640 1618	16(2,00)x18(2,00)	10	100	1640 2650	26(3,00)x50(4,00)	2	14
1640 1620	16(2,00)x20(2,00)	10	100	1640 3240	32(3,00)x40(3,50)	5	30
1640 1625	16(2,00)x25(2,50)	5	80	1640 3250	32(3,00)x50(4,00)	2	14
1640 1626	16(2,00)x26(3,00)	5	80	1640 4050	40(3,50)x50(4,00)	2	14
1640 1632	16(2,00)x32(3,00)	5	60	1640 4063	40(3,50)x63(4,50)	2	8
				1640 5063	50(4,00)x63(4,50)	2	8



**Art. 1641**  
Raccordo dritto doppio per cambio spessore tubo  
Double straight fitting for pipes with different thickness

Prodotto certificato  
Certified product

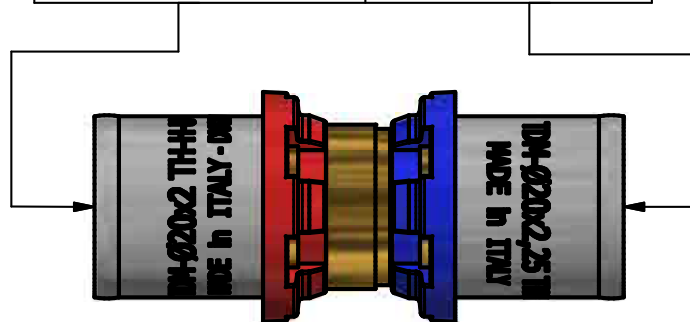


Note tecniche:  
Technical notes:



codice - code	misura - size	bag	carton
1641 16225	16(2,00)x16(2,25)	10	150
1641 20225	20(2,00)x20(2,25)	10	100
1641 20250	20(2,00)x20(2,50)	10	100
1641 25250	26(3,00)x25(2,50)	5	70

DIMENSIONI TUBO-TUBE DIAMETER	
16x2	16x2,25
20x2	20x2,25
20x2	20x2,5
26x3	25x2,5



**1600** Art. 1645 Raccordo tee - Tee fitting



Prodotto certificato  
Certified product 

Note tecniche:  
Technical notes:



Art. 1645  
Raccordo tee  
Tee fitting



codice - code	misura - size		bag	carton	codice - code	misura - size		bag	carton
1645 16	16(2,00)x16(2,00)x16(2,00)		10	60	1645 262620	26(3,00)x 26(3,00)x20(2,00)		5	25
1645 18	18(2,00)x18(2,00)x18(2,00)		10	60	1645 263226	26(3,00)x32(3,00)x 26(3,00)		5	20
1645 20	20(2,00)x20(2,00)x20(2,00)		10	50	1645 321632	32(3,00)x16(2,00)x32(3,00)		5	25
1645 25	25(2,50)x25(2,50)x25(2,50)		5	25	1645 322032	32(3,00)x20(2,00)x32(3,00)		5	20
1645 26	26(3,00)x26(3,00)x26(3,00)		5	25	1645 322020	32(3,00)x20(2,00)x20(2,00)		5	25
1645 32	32(3,00)x32(3,00)x32(3,00)		5	20	1645 323220	32(3,00)x32(3,00)x20(2,00)		5	25
1645 40	40(3,50)x40(3,50)x40(3,50)		2	10	1645 322525	32(3,00)x25(2,50)x25(2,50)		5	20
1645 50	50(4,00)x50(4,00)x50(4,00)		1	6	1645 322532	32(3,00)x25(2,50)x32(3,00)		5	20
1645 63	63(4,50)x63(4,50)x63(4,50)		1	4	1645 323225	32(3,00)x32(3,00)x25(2,50)		5	20
1645 162016	16(2,00)x20(2,00)x16(2,00)		10	50	1645 322626	32(3,00)x26(3,00)x26(3,00)		5	20
1645 181616	18(2,00)x16(2,00)x16(2,00)		10	50	1645 322632	32(3,00)x26(3,00)x32(3,00)		5	20
1645 181618	18(2,00)x16(2,00)x18(2,00)		10	50	1645 323226	32(3,00)x32(3,00)x26(3,00)		5	20
1645 201616	20(2,00)x16(2,00)x16(2,00)		10	50	1645 402040	40(3,50)x20(2,00)x40(3,50)		2	10
1645 201620	20(2,00)x16(2,00)x20(2,00)		10	50	1645 402640	40(3,50)x26(3,00)x40(3,50)		2	10
1645 202016	20(2,00)x20(2,00)x16(2,00)		10	50	1645 403240	40(3,50)x 32(3,00)x40(3,50)		2	10
1645 201818	20(2,00)x18(2,00)x18(2,00)		10	50	1645 502050	50(4,00)x20(2,00)x50(4,00)		1	6
1645 202018	20(2,00)x20(2,00)x18(2,00)		10	50	1645 502650	50(4,00)x26(3,00)x50(4,00)		1	6
1645 201820	20(2,00)x18(2,00)x20(2,00)		10	50	1645 503250	50(4,00)x32(3,00)x50(4,00)		1	6
1645 202520	20(2,00)x25(2,5)x20(2,00)		5	25	1645 504050	50(4,00)x40(3,50)x50(4,00)		1	6
1645 202620	20(2,00)x26(3,00)x20(2,00)		5	25	1645 632663	63(4,50)x26(3,00)x63(4,50)		1	4
1645 251616	25(2,50)x16(2,00)x16(2,00)		5	25	1645 633263	63(4,50)x32(3,00)x63(4,50)		1	4
1645 251620	25(2,50)x16(2,00)x20(2,00)		5	25	1645 634063	63(4,50)x40(3,50)x63(4,50)		1	4
1645 251625	25(2,50)x16(2,00)x25(2,50)		5	25	1645 635063	63(4,50)x50(4,00)x63(4,50)		1	4
1645 251825	25(2,50)x18(2,00)x25(2,50)		5	25					
1645 252016	25(2,50)x20(2,00)x16(2,00)		5	25					
1645 252020	25(2,50)x20(2,00)x20(2,00)		5	25					
1645 252025	25(2,50)x20(2,00)x25(2,50)		5	25					
1645 252516	25(2,50)x 25(2,50)x16(2,00)		5	25					
1645 252520	25(2,50)x 25(2,50)x20(2,00)		5	25					
1645 253225	25(2,50)x32(3,00)x 25(2,50)		5	20					
1645 261616	26(3,00)x16(2,00)x16(2,00)		5	25					
1645 261620	26(3,00)x16(2,00)x20(2,00)		5	25					
1645 261626	26(3,00)x16(2,00)x 26(3,00)		5	25					
1645 261826	26(3,00)x18(2,00)x 26(3,00)		5	25					
1645 262016	26(3,00)x20(2,00)x16(2,00)		5	25					
1645 262020	26(3,00)x20(2,00)x20(2,00)		5	25					
1645 262026	26(3,00)x20(2,00)x 26(3,00)		5	25					
1645 262616	26(3,00)x 26(3,00)x16(2,00)		5	25					

serie 1600

**1600** Art. **1655** Raccordo tee femmina - Female tee fitting



Prodotto certificato  
Certified product

Note tecniche:  
Technical notes:



**Art. 1655**  
Raccordo tee femmina  
Female tee fitting

codice - code	misura - size	bag	carton
1655 1216	16(2,00)x1/2"x16(2,00)	10	70
1655 1218	18(2,00)x1/2"x18(2,00)	10	60
1655 1220	20(2,00)x1/2"x20(2,00)	10	50
1655 3420	20(2,00)x3/4"x 20(2,00)	10	50
1655 3425	25(2,50)x3/4"x25(2,50)	5	30
1655 3426	26(3,00)x3/4"x26(3,00)	5	30
1655 0125	25(2,50)x1"x25(2,50)	5	25
1655 0126	26(3,00)x1"x26(3,00)	5	25
1655 0132	32(3,00)x1"x32(3,00)	5	20
1655 P440	40(3,50)x1.1/4"x40(3,50)	2	10
1655 P250	50(4,00)x1.1/2"x50(4,00)	2	6
1655 0263	63(4,50)x2"x63(4,50)	1	4

**1600** Art. **1660** Raccordo tee maschio - Male tee fitting



Prodotto certificato  
Certified product

Note tecniche:  
Technical notes:



**Art. 1660**  
Raccordo tee maschio  
Male tee fitting

codice - code	misura - size	bag	carton
1660 1216	16(2,00)x1/2"x16(2,00)	10	80
1660 1218	18(2,00)x1/2"x18(2,00)	10	60
1660 1220	20(2,00)x1/2"x20(2,00)	10	60
1660 3420	20(2,00)x3/4"x20(2,00)	10	50
1660 3425	25(2,50)x3/4"x25(2,50)	5	30
1660 3426	26(3,00)x3/4"x26(3,00)	5	30
1660 0125	25(2,50)x1"x25(2,50)	5	25
1660 0126	26(3,00)x1"x26(3,00)	5	25
1660 0132	32(3,00) X1"x32(3,00)	5	20
1660 P440	40(3,50)x1.1/4"x40(3,50)	2	10
1660 P250	50(4,00)x1.1/2"x50(4,00)	2	6

**1600** Art. **1665** Raccordo curvo doppio - Double elbow fitting



Prodotto certificato  
Certified product

Note tecniche:  
Technical notes:



**Art. 1665**  
Raccordo curvo doppio  
Double elbow fitting

codice - code	misura - size	bag	carton
1665 16	16(2,00)x16(2,00)	10	100
1665 18	18(2,00)x18(2,00)	10	80
1665 20	20(2,00)x20(2,00)	10	80
1665 25	25(2,50)x25(2,50)	5	40
1665 26	26(3,00)x26(3,00)	5	40
1665 32	32(3,00)x32(3,00)	5	30
1665 40	40(3,50)x40(3,50)	2	16
1665 50	50(4,00)x50(4,00)	2	8
1665 63	63(4,50)x63(4,50)	1	5

**1600** Art. **1667** Raccordo curvo doppio 45°  
Double 45° elbow fitting



Prodotto certificato  
Certified product

Note tecniche:  
Technical notes:



**Art. 1667**  
Raccordo curvo doppio 45°  
Double elbow 45° fitting

codice - code	misura - size	bag	carton
1667 32	32(3,00)x32(3,00)	5	30
1667 40	40(3,50)x40(3,50)	2	16
1667 50	50(4,00)x50(4,00)	2	8
1667 63	63(4,50)x63(4,50)	1	5



**1600** Art. **1670** Raccordo curvo femmina - Female elbow fitting



Prodotto certificato  
Certified product

Note tecniche:  
Technical notes:



Art. **1670**  
Raccordo curvo femmina  
Female elbow fitting

codice - code	misura - size	bag	carton
1670 1216	1/2"x16(2,00)	10	100
1670 1218	1/2"x18(2,00)	10	100
1670 1220	1/2"x20(2,00)	10	80
1670 3420	3/4"x20(2,00)	10	70
1670 3425	3/4"x25(2,50)	5	50
1670 3426	3/4"x26(3,00)	5	50
1670 0125	1"x25(2,50)	5	40
1670 0126	1"x26(3,00)	5	40
1670 0132	1"x32(3,00)	5	30
1670 P440	1.1/4"x40(3,50)	5	15
1670 P250	1.1/2"x50(4,00)	2	10
1670 0263	2"x63(4,50)	2	6

**1600** Art. **1675** Raccordo curvo maschio  
Male elbow fitting



Prodotto certificato  
Certified product

Note tecniche:  
Technical notes:



Art. **1675**  
Raccordo curvo maschio  
Male elbow fitting

codice - code	misura - size	bag	carton
1675 1216	1/2"x16(2,00)	10	100
1675 1218	1/2"x18(2,00)	10	100
1675 1220	1/2"x20(2,00)	10	100
1675 3420	3/4"x20(2,00)	10	80
1675 3425	3/4"x25(2,50)	5	50
1675 3426	3/4"x26(3,00)	5	50
1675 0125	1"x25(2,50)	5	40
1675 0126	1"x26(3,00)	5	40
1675 0132	1"x32(3,00)	5	35
1675 P440	1" 1/4x40(3,50)	5	15
1675 P250	1" 1/2x50(4,00)	3	9
1675 0263	2" x 63(4,50)	2	6

**1600** Art. **1680** Raccordo gomito femmina a staffa  
Wall plate female elbow fitting



Prodotto certificato  
Certified product

Note tecniche:  
Technical notes:



Art. **1680**  
Raccordo gomito femmina con staffa  
Wall plate female elbow fitting

codice - code	misura - size	bag	carton
1680 1216	1/2"x16(2,00)	10	60
1680 1218	1/2"x18(2,00)	10	60
1680 1220	1/2"x20(2,00)	10	50
1680 3420	3/4"x20(2,00)	5	40
1680 3425	3/4"x25(2,50)	5	40
1680 3426	3/4"x26(3,00)	5	40

**1600** Art. **1680C** Dima completa di raccordi a staffa  
Bracket + fitting



Prodotto certificato  
Certified product

Note tecniche:  
Technical notes:



Art. **1680C**  
Dima completa di raccordi a staffa  
Bracket + fitting

codice - code	misura - size	bag	carton
1680C 1216	1/2"x16(2,00)	1	20
1680C 1218	1/2"x18(2,00)	1	20
1680C 1220	1/2"x20(2,00)	1	20
1680C 3420	3/4"x20(2,00)	1	15
1680C 3425	3/4"x25(2,50)	1	15
1680C 3426	3/4"x26(3,00)	1	15

**1600** Art. 1690 Raccordo gomito femmina a staffa prolungato  
Long wall plate female elbow fitting



Prodotto certificato  
Certified product

Note tecniche:  
Technical notes:



**Art. 1690**  
Raccordo gomito femmina  
a staffa prolungato  
Long wall plate female elbow fitting

codice - code	misura - size	bag	carton
1690 1216	1/2" x 16 (2,00)	5	50
1690 1218	1/2" x 18 (2,00)	5	50
1690 1220	1/2" x 20 (2,00)	5	50

**1600** Art. 1692 Raccordo curvo femmina con flangia e geometria a U antilegionella - Wall plate female elbow u-shape antilegionella press fit



NEW

Prodotto certificato  
Certified product

Note tecniche:  
Technical notes:



**Art. 1692**  
Raccordo curvo femmina con flangia e geometria a U antilegionella - Wall plate female elbow u-shape antilegionella press fit

codice - code	misura - size	bag	carton
1692 1216	1/2" x 16	1	15
1692 1220	1/2" x 20	1	15

**1600** Art. 1695 Raccordo gomito femmina doppio a staffa  
Double wall plate female elbow fitting



Prodotto certificato  
Certified product

Note tecniche:  
Technical notes:



**Art. 1695**  
Raccordo gomito femmina doppio a staffa  
Double wall plate female elbow fitting

codice - code	misura - size	bag	carton
1695 1216	16(2,00)x1/2"x16(2,00)	5	50
1695 1220	20(2,00)x1/2"x20(2,00)	5	40

**1600** Art. 1480S Dima per raccordi a staffa  
Bracket for wall plate fittings



**Art. 1480S**  
Dima per raccordi a staffa interasse  
83/153mm con dadi e viti  
Bracket for wall plate fittings  
center-to-center distance 83mm and  
153mm with nuts and screws



codice - code	misura - size	bag	carton
1480S		10	150

**1600** Art. 1696C Staffa e tee femmina disassati per collegamenti in serie - Bracket and female tee offset for series connections



Prodotto certificato  
Certified product

Note tecniche:  
Technical notes:



**Art. 1696C**  
Staffa e tee femmina disassati per collegamenti in serie - Bracket and female tee offset for series connections

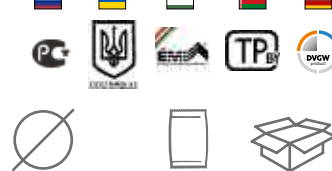
codice - code	misura - size	bag	carton
1696C 1216	1/2" x 16 (2,00)		8
1696C 1218	1/2" x 18 (2,00)		8
1696C 1220	1/2" x 20 (2,00)		8

**1600** Art. 1697C Staffa e raccordi disassati per collegamenti terminali - Offset bracket and fittings for terminal connections



Prodotto certificato  
Certified product

Note tecniche:  
Technical notes:



**Art. 1697C**  
Staffa e raccordi disassati per collegamenti terminali - Offset bracket and fittings for terminal connections

codice - code	misura - size	bag	carton
1697C 1216	1/2" x 16 (2,00)		10
1697C 1218	1/2" x 18 (2,00)		10
1697C 1220	1/2" x 20 (2,00)		10



**1600** Art. **169** Valvola a sfera ad incasso - Built-in ball valve



Prodotto certificato  
Certified product

Note tecniche:  
Technical notes:



Art. **169**  
Valvola a sfera ad incasso  
Built-in ball valve

codice - code	misura - size	bag	carton
169 16	16 (2,00)	10	20
169 20	20 (2,00)	10	20
169 26	26 (3,00)	10	20

**1600** Art. **169V** Valvola vitone ad incasso - Built-in globe valve



Prodotto certificato  
Certified product

Note tecniche:  
Technical notes:



Art. **169V**  
Valvola vitone ad incasso  
Built-in globe valve

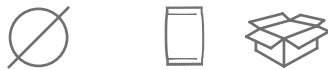
codice - code	misura - size	bag	carton
169V 16	16 (2,00)	10	20
169V 18	18 (2,00)	10	20
169V 20	20 (2,00)	10	20
169V 25	25 (2,50)	8	16
169V 26	26 (3,00)	8	16

**1600** Art. **169VF** Valvola vitone ad incasso f/f - Built-in globe valve f/f



Prodotto certificato  
Certified product

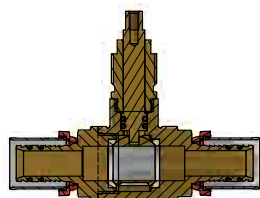
Note tecniche:  
Technical notes:



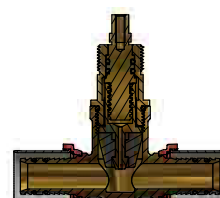
Art. **169VF**  
Valvola vitone ad incasso f/f  
Built-in globe valve f/f

codice - code	misura - size	bag	carton
169VF 12	1/2"	20	40
169VF 34	3/4"	10	20

Sezione valvola sfera - Ball valve section



Sezione valvola vitone - Globe valve section



N.B. Vitone di ricambio per 16 - 18 - 20 - M/F 1/2" Art.169 Vitone  
Vitone di ricambio per 26 - M/F 3/4" Art.170 Vitone

N.B. Spare valve stem for 16 - 18 - 20 - M/F 1/2" Art.169 Vitone  
Spare valve stem for 26 - M/F 3/4" Art.170 Vitone

**1600** Art. **169MANIGLIA** Maniglia per valvola incasso 169 e 169V - Handle for built-in valve press fit 169 and 169V



**Art. 169MANIGLIA**  
Maniglia per valvola ad incasso 169 e 169V  
Handle for built-in valve press fit 169 and 169V

codice - code	misura - size	bag	carton
169MANIGLIA		5	20

**1600** Art. **169CAPPUCCIO** Cappuccio per valvola incasso 169 e 169V - Cap for built-in valve press fit 169 and 169V



**Art. 169CAPPUCCIO**  
Cappuccio per valvola ad incasso 169 - 169V  
Cap for built-in press fit 169 - 169V

codice - code	misura - size	bag	carton
169CAPPUCCIO		5	20

Prodotto certificato  
Certified product

Note tecniche:  
Technical notes:

**1600** Art. **169LEVA** Leva per valvola 169 e 169V - Lever handle for built-in valve press fit 169 and 169V



**Art. 169LEVA**  
Leva per valvola 169 e 169V  
Lever handle for built-in valve press fit 169 and 169V

codice - code	misura - size	bag	carton
169LEVA		5	20

Prodotto certificato  
Certified product

Note tecniche:  
Technical notes:

**1600** Art. **169COVERTOP** Cover per valvola incasso 169V  
Cover for built-in valve press fit 169V



**Art. 169COVERTOP**  
Cover per valvola incasso 169 - 169V  
Cover for built-in valve press fit 169 - 169V

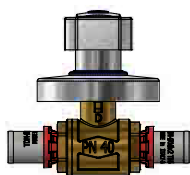
codice - code	misura - size	bag	carton
169COVERTOP		5	20

Prodotto certificato  
Certified product

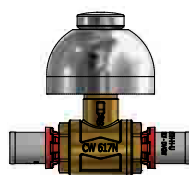
Note tecniche:  
Technical notes:

**Esempio di utilizzo per articoli 169 - 169V - 169VF**  
How to use for items 169 - 169V - 169VF

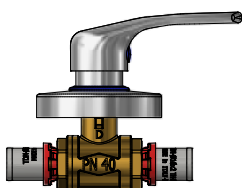
Art. 169MANIGLIA



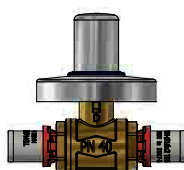
Art. 169CAPPUCCIO



Art. 169LEVA



Art. 169COVERTOP



**1600** Art. **189P** Set prolunga per valvola incasso  
Extension set for built-in valve



**Art. 189P**  
Set prolunga per valvola incasso  
Extension set for built-in valve

codice - code	misura - size	bag	carton
189P		10	100

Prodotto certificato  
Certified product

Note tecniche:  
Technical notes:

**1600** Art. 1625 Adattore - Adaptor



**Art. 1625**  
Adattore diritto sede conica con dado girevole  
Straight adaptor with conical seat and loose nut

Prodotto certificato  
Certified product

Note tecniche:  
Technical notes:



codice - code	misura - size	bag	carton
1625 1216	1/2" x 16 (2,00)	10	170
1625 1220	1/2" x 20 (2,00)	10	150

**1600** Art. 1627 Adattore curvo sede piana  
Elbow adaptor flat seat



**Art. 1627**  
Adattore curvo sede piana dado girevole  
Elbow adaptor with flat seat and loose nut

Prodotto certificato  
Certified product

Note tecniche:  
Technical notes:



codice - code	misura - size	bag	carton
1627 1216	1/2" x 16 (2,00)	10	100
1627 1220	1/2" x 20 (2,00)	10	100
1627 3416	3/4" x 16 (2,00)	10	100
1627 3420	3/4" x 20 (2,00)	10	80
1627 3425	3/4" x 25 (2,50)	5	50
1627 3426	3/4" x 26 (3,00)	5	50

**1600** Art. 1633 Giunzione multistrato/rame a compressione  
Joint multilayer/copper compression



**Art. 1633**  
Giunzione diritta tubo multistrato/tubo rame a compressione con ogiva  
Straight joint multilayer pipe/copper pipe compression with brass ring

Prodotto certificato  
Certified product

Note tecniche:  
Technical notes:



codice - code	misura - size	bag	carton
1633 1615	16 (2,00) x 15	10	150

**1600** Art. 1626 Adattore sede piana - Adaptor flat seat



**Art. 1626**  
Adattore diritto sede piana con dado girevole  
Straight adaptor with flat seat and loose nut

Prodotto certificato  
Certified product

Note tecniche:  
Technical notes:



codice - code	misura - size	bag	carton
1626 1216	1/2" x 16 (2,00)	10	150
1626 1218	1/2" x 18 (2,00)	10	150
1626 1220	1/2" x 20 (2,00)	10	150
1626 3416	3/4" x 16 (2,00)	10	150
1626 3420	3/4" x 20 (2,00)	10	120
1626 3425	3/4" x 25 (2,50)	10	70
1626 3426	3/4" x 26 (3,00)	10	70
1626 0125	1" x 25 (2,50)	5	60
1626 0126	1" x 26 (3,00)	5	60
1626 0132	1" x 32	5	50

**1600** Art. 1620 Tappo terminale - End cap



**Art. 1620**  
Tappo terminale  
End cap

Prodotto certificato  
Certified product

Note tecniche:  
Technical notes:



codice - code	misura - size	bag	carton
1620 16	16 (2,00)	10	250
1620 20	20 (2,00)	10	200
1620 26	26 (3,00)	10	150

**1600** Art. 1643 Giunzione multistrato/rame a pressare  
Joint multilayer/copper press fit



**Art. 1643**  
Giunzione diritta tubo multistrato/tubo rame a pressare con tubetto cilindrico  
Straight joint multilayer pipe/copper pipe press fit with cylindrical tube

Prodotto certificato  
Certified product


Note tecniche:  
Technical notes:



codice - code	misura - size	bag	carton
1643 1615	16 (2,00) x 15	10	100

**1600** Art. **1686A** Valvola per collettore  
Ball valve for manifold



Prodotto certificato  
Certified product 

Note tecniche:  
Technical notes:



**Art. 1686A**  
Valvola ad angolo leva a farfalla per collettore con attacco tubo multistrato a pressare e dado girevole  
Angle ball valve butterfly handle for manifold, with multilayer press connection and loose nut

codice - code	misura - size	bag	carton
1686A 3420	3/4" x 20 (2,00)	15	30
1686A 0126	1" x 26 (3,00)	10	20

**1600** Art. **1681** Ghiera e bussola - Ring and sleeve



**Art. 1681**  
Ghiera e bussola  
Ring and sleeve



codice - code	misura - size	bag	carton
1681 16	16 (2,00)	10	
1681 18	18 (2,00)	10	
1681 20	20 (2,00)	10	
1681 25	25 (2,50)	10	
1681 26	26 (3,00)	10	
1681 32	32 (3,00)	10	
1681 40	40 (3,50)	5	
1681 50	50 (4,00)	5	
1681 63	63 (4,50)	5	

**1600** Art. **O-Ring** O-Ring - O-Ring



**Art. O-Ring**  
O-Ring  
O-Ring



codice - code	misura - size	bag	carton
ORING 16	16 (8,5x1,5)		
ORING 18	18 (10,5x1,5)		
ORING 20	20 (12,5x1,5)		
ORING 26	25/26 (16x1,8)		
ORING 32	32 (21,95x1,78)		
ORING 40	40 (28x2)		
ORING 50	50 (36x2)		
ORING 63	63 (46x2,5)		



serie **2600**

**EVO**Fit  
serie 2600



**RACCORDI A PRESSARE MULTIPROFILO  
PER TUBO MULTISTRATO CON TECNOLOGIA  
LEAK-BEFORE-PRESS**

*PRESS-FITTINGS MULTI-PROFILE FOR MULTILAYER PIPE  
WITH LEAK-BEFORE-PRESS (LBP) TECHNOLOGY*



Guarda il video  
*Watch the video*

Prodotto certificato  
Certified product



# DESCRIZIONE SISTEMA

La **SERIE 2600 TDM BRASS – EVOFIT** raggruppa la raccorderia a pressare multiprofilo con sistema LBP (leak before press) per tubo multistrato con speciale finitura stagnata CLB.

Questi tipi di raccordi sono indicati tanto per uso civile e domestico quanto per impianti industriali e navali. Grazie alle speciali caratteristiche tecniche e qualitative del prodotto, il sistema EVOFIT costituisce lo standard ideale per la conduzione di acqua potabile a uso sanitario.

E' inoltre utilizzabile per impianti di riscaldamento a bassa ed alta temperatura.

Il sistema EVOFIT è prodotto in ottemperanza a quanto previsto dal D.M **n37 del 22.01.2008 art.7** concernente l'attuazione della legge **248 del 02.12.2005** recante il riordino delle disposizioni in materia di attività di installazione degli impianti all'interno di edifici.

E' progettata e costruita a regola d'arte nel rispetto del sistema di gestione per la qualità conforme alla norma **UNI EN ISO 9001:2015**.

La potabilità è garantita nel rispetto del D.M. **n° 174 del 06.04.2044** concernente i materiali e gli oggetti che possono essere utilizzati negli impianti fissi e di distribuzione delle acque destinate al consumo umano. E' inoltre idonea all'utilizzo per impianti termoidrosanitari PN10 uso acqua e acqua calda.

Il sistema **EVOFIT è certificato dall'ente tedesco DVGW** e rispetta tutte le seguenti normative e caratteristiche al fine di garantire un prodotto di alta qualità ed affidabilità:

## MATERIALE

› **Tutti i raccordi ottenuti da prodotti stampati vengono realizzati tramite lavorazione su macchina transfer e in conformità con la normativa UNI EN 12165.**

› **Tutti i raccordi ottenuti da prodotti da barra vengono realizzati tramite lavorazione su macchine plurimandrino e in conformità con la normativa UNI EN 12165.**

## FILETTATURA

Tutte le filettature dei raccordi della gamma EVOFIT sono realizzate secondo la normativa **UNI EN 10226-1:2006** per filettature gas coniche esterne e parallele interne.

## GUARNIZIONI

Le guarnizioni utilizzate nei raccordi a pressare EVOFIT rispettano la normativa **UNI EN 681-1:2006** (per acqua) e consistono in O-ring in EPDM PEROX 70 omologati per acqua potabile e riscaldamento ad alte e basse temperature (temperature di esercizio: min. -20°C, max. 110°C). Inoltre, la speciale geometria con la quale sono stati progettati, evita il danneggiamento durante l'innesto del tubo in caso di calibratura imprecisa.

## TECNOLOGIA LBP (LEAK BEFORE PRESS)

Il sistema EVOFIT, tramite lo speciale disegno degli o-ring, consente di individuare una perdita di acqua durante la fase di collaudo dell'impianto, qualora il raccordo non fosse stato pressato.

## ANELLO ISOLANTE

Gli anelli isolanti utilizzati nel sistema EVOFIT sono realizzati in NYLON.6.

## BUSSOLA

Le bussole utilizzate nella EVOFIT sono realizzate in acciaio inossidabile INOX AISI 304.

## STAGNATURA CLB

Il sistema EVOFIT, grazie ad un innovativo trattamento di stagnatura, azzerava il rilascio di piombo a contatto con l'acqua in conformità alle normative DM 174-04 e MOCA per l'Italia, 98/83CE e 1935:204 per l'Europa. Inoltre questa speciale finitura silver – bright aumenta la resistenza del raccordo alla corrosione e alla dezincificazione.

## ALTRE NORME DI RIFERIMENTO

- › UNI EN 1254-3
- › UNI EN 21003-3:2009
- › UNI EN 10954-2
- › DVGW W534 (01.05.2004)
- › BGA KTW (07.01.1977)
- › DVGW W270 (01.11.2007)

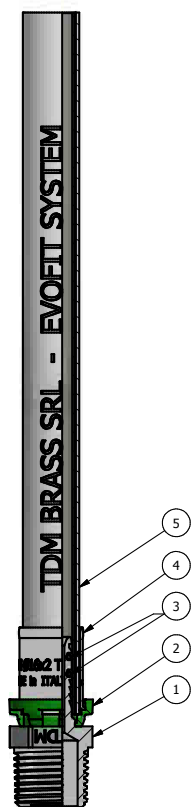
## PRESSIONI D'ESERCIZIO

PN max. ammissibile: 10 bar

## TEMPERATURE D'ESERCIZIO

Temperatura max. esercizio: 110°C

Temperatura min. esercizio: -20°C



1. Corpo del raccordo in ottone CW617n. con finitura stagnata CLB
2. Anello visore in plastica, che consente di vedere se il tubo è stato correttamente inserito nel raccordo e che isola dielettricamente il tubo stesso dal corpo del raccordo.
3. Anelli O-Rings in EPDM.
4. Bussola di serraggio in acciaio inox INOX AISI 204.
5. Tubo multistrato TDM BRASS (PEX-B o PE-RT EVOFIT).



## NOTE

Si ricorda che la piena funzionalità dei prodotti è subordinata a una corretta installazione realizzata dagli impiantisti ai sensi del D.M. 37-08, e che TDM BRASS declina ogni responsabilità per le installazioni eseguite in contrasto con le prescrizioni delle normative e delle norme vigenti.



## IMPORTANTE: SERIE 2600 RACCORDI A PRESSARE LBP PER TUBO MULTISTRATO

A seguito della immissione sul mercato di tubi multistrato o di raccordi di incontrollata provenienza, al fine di tutelare la propria clientela, **TDM Brass S.r.l.** specifica quanto segue:

**TDM Brass S.r.l.** garantisce la compatibilità della raccorderia **Serie 2600 solo se utilizzata con tubo multistrato TDM Brass PEXb/Al/PEXb 10Bar 95°C e tubo multistrato TDM Brass PE-rt/Al/PE-rt 10Bar 70°C.**

Per quanto riguarda l'installazione di tubo o di raccordi di altro produttore e/o di altra provenienza, **non si garantisce la compatibilità, se non previa richiesta del cliente**, a seguito della quale **TDM Brass S.r.l.** inizierà il proprio protocollo di test per la verifica stessa.

Ad esito positivo dei test, **TDM Brass S.r.l.** rilascerà una certificazione di garanzia.

**ATTENZIONE: la calibratura e la sbavatura** del tubo è importantissima e deve essere fatta con calibratori e sbavatori ad asportazione di truciolo.



# SYSTEM DESCRIPTION

**TDM BRASS LINE 2600 – EVOFIT** gather all multi-profile pressfittings for multilayer pipe with leak-before-press (LBP) technology and special tin-plated finishing CLB.

Fittings of this sort are indicated for civil and domestic use, as well as for industrial and naval systems. Thanks to the technical and quality features of the product, the EVOFIT system represents the perfect standard for the distribution of drinking water and water intended for sanitary use.

It is also suitable for low and high temperature heating systems.

The EVOFIT system is produced in accordance with the **M.D. n.37 of 22.01.2008 art.7** concerning the implementation of Law **n. 248 of 02.12.2005** about the activities of installation of equipments inside buildings. It is designed and constructed in conformity with the Quality Management System as established by **UNI EN ISO 9001:2015**, and in accordance with M.D. **n.174 of 06.04.2004** about the materials and objects that can be used in fixed installations and in systems for distribution of water intended for human consumption. Furthermore TDM BRASS EVOFIT system is designed and constructed as established for hydraulic and Heating systems PN 10 for water and hot water.

**The EVOFIT system IS CERTIFIED BY GERMAN ASSOCIATION DVGW** and complies with all the following regulations and features, in order to ensure the highest quality and reliability.

## MATERIAL

- › **All fittings obtained from forged brass are manufactured on transfer machines and in accordance with the regulation UNI EN 12165.**
- › **All fittings obtained from brass bars are manufactured on multi-spindle machines and in accordance with the regulation UNI EN 12164.**

## THREAD

All threads of TDM BRASS press-fitting system are realised in compliance with the regulation **UNI EN 10226-1:2006** for gas conical external thread and parallel internal thread.

## SEAL

Seals used in TDM BRASS EVOFIT system comply with the regulation **UNI EN 681-1:2006** (for water) and consist of O-rings in EPDM PEROX 70 approved for drinking water and heating systems (operating temperatures: min. -20°C, max. 110°C).

Plus, the special shape of the o-rings prevents any possible damage during the installation of the pipe in case of inaccurate deburring.

## LBP (LEAK-BEFORE-PRESS) TECHNOLOGY

Thanks to the special design of the o-rings, the EVOFIT system allows to immediately detect a water leakage during installation testing, in case one or more fittings have not been pressed properly.

## INSULATING RING

Insulated rings used in TDM BRASS EVOFIT SYSTEM are made of NYLON.6.

## SLEEVE

Sleeves used in TDM BRASS EVOFIT SYSTEM are made of stainless steel INOX AISI 304.

## TIN-PLATING CLB

Thanks to the innovative tin-plated coating, TDM BRASS EVOFIT system eliminates the release of lead from the surfaces in contact with sanitary water, thus complying with the Regulations DM 174-04 and MOCA for Italy, and 98/83CE and 1935:204 for Europe.

In addition, the special silver-bright finishing increasing the resistance of the fittings to corrosion and dezincification.

## OTHER REGULATIONS OF REFERENCE

- › UNI EN 1254-3
- › UNI EN 21003-3:2009
- › UNI EN 10954-2
- › DVGW W534 (01.05.2004)
- › BGA KTW (07.01.1977)
- › DVGW W270 (01.11.2007)

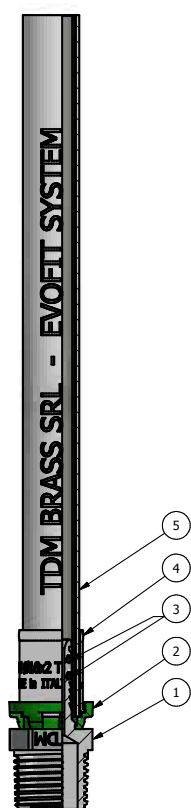
## OPERATING PRESSURE

Max. allowable operating NP: 10 bars

## OPERATING TEMPERATURES

Max. operating temperature: 110°C

Min. operating temperature: -20°C



1. Fitting body in brass CW617 with tin-plated coating CLB
2. Plastic ring with inspection holes to check if the pipe has been correctly installed in the fitting. Also suitable to dielectrically isolate the pipe from the fitting.
3. O-rings in EPDM
4. Leeve in stainless steel INOX AISI 304
5. DM BRASS multilayer pipe (PEX-B or PE-RT EVOFIT)



## NOTES

It should be noted that the best performances of the products are subject to proper installation created by the installers according to M.D. 37-08. TDM BRASS disclaims any responsibility for the installations done in contravention to the provisions of laws and regulations.



## IMPORTANT: SERIES 2600 PRESSFITTINGS LBP FOR MULTILAYER PIPE

Following the introduction on the market of multilayer pipes and fittings of unverified origin, with the purpose to safeguard the Customers TDM BRASS SRL declares as follows:

TDM BRASS SRL guarantees the full compliance and effectiveness of the fittings **SERIES 2600 only if installed in combination with multilayer pipe TDM BRASS PexB-Al-PexB (10 bar, 95°C) and with multilayer pipe TDM BRASS Pert-Al-Pert (10 bar, 70°C).**

**TDM BRASS SRL does not guarantee the compatibility of its system with the pipe and/or fittings of other manufacturers or different origin.** Upon request, TDM BRASS SRL will carry out a compatibility assessment according to the testing protocol.

In case of positive result, TDM BRASS SRL will issue a Certification of Guarantee.

**WARNING: the calibration and deburring** of the pipe are very important and must be done with proper tools designed for shavings removal.



**CERT**

## DVGW type examination certificate DVGW-Baumusterprüfzertifikat

**DW-8501DL0516**

Registration Number  
Registriernummer

<b>Field of Application</b> <i>Anwendungsbereich</i>	products of water supply <i>Produkte der Wasserversorgung</i>
<b>Owner of Certificate</b> <i>Zertifikatinhaber</i>	TDM BRASS SRL Via Artigiani 9/5, I-25030 Maclodio (BS)
<b>Distributor</b> <i>Vertreiber</i>	TDM BRASS SRL Via Artigiani 9/5, I-25030 Maclodio (BS)
<b>Product Category</b> <i>Produktart</i>	installation systems and system joints: drinking water installation system (8501)
<b>Product Description</b> <i>Produktbezeichnung</i>	drinking water installation system consisting of press connectors made of metal and multilayer pipes (PE-Xb/Al/PE-Xb)
<b>Model</b> <i>Modell</i>	Serie 2600
<b>Test Reports</b> <i>Prüfberichte</i>	type testing: 1109295-009 from 31.07.2020 (TTR)
<b>Test Basis</b> <i>Prüfgrundlagen</i>	DVGW W 534-(P) (01.07.2015) DVGW CERT ZP 8500 (09.03.2017) UBA BWGL-Metalle (14.05.2020) UBA ELASTOM (16.03.2016) DVGW W 270 (01.11.2007)

**Date of Expiry / File No.** 31.07.2025 / 20-0393-WNE  
**Ablaufdatum / Aktenzeichen**

17.03.2021 LE A-1/2

Date, Issued by, Sheet, Head of Certification Body  
Datum, Bearbeiter, Blatt, Leiter der Zertifizierungsstelle



DVGW CERT GmbH  
Zertifizierungsstelle  
Josef-Würmer-Str. 1-3  
53123 Bonn  
Tel. +49 228 91 88 - 888  
Fax +49 228 91 88 - 993  
www.dvgw-cert.com  
info@dvgw-cert.com



serie 2600

# ISTRUZIONI DI MONTAGGIO

Per ottenere una perfetta giunzione, e in funzione del tipo di raccordo che verrà in seguito utilizzato, è necessario effettuare alcune semplici ma importanti operazioni:

1. Tagliare il tubo perpendicolarmente al suo asse utilizzando un apposito utensile (vedi art.1092 o art. 1093);
2. Calibrare e sbavare il tubo con appositi strumenti (vedi art.1087);
3. Inserire quindi il tubo sul raccordo sino alla battuta e verificare il corretto posizionamento tramite le finestre d'ispezione;
4. Posizionare la pinza accertandosi che l'asse del tubo sia perfettamente perpendicolare e procedere alla pressatura secondo il proprio riferimento.



## ASSEMBLING INSTRUCTIONS

*In order to achieve a perfect coupling, and according to the fitting that will subsequently be used, it is necessary to follow the simple yet fundamental procedures described here below:*

1. *Cut the pipe perpendicularly to its axis using an appropriate tool.*
2. *Calibrate the pipe using a specific deburring tool.*
3. *Insert the pipe into the fitting up to the flange and check its correct position through the inspection window.*
4. *Place the crimping tool perpendicularly to the axis of the pipe and proceed to press the fitting using the proper profile.*

### Profili di pinza idonei alla pressatura dei raccordi TDM BRASS

*Crimping tool profiles suitable for pressing TDM BRASS fittings*

Ø 16 - Profili/Profiles TH - H - U

Ø 20 - Profili/Profiles TH - H - U

Ø 32 - Profili/Profiles TH - H - U

Ø 26 - Profili/Profiles TH - H



**2600** Art. **2630** Raccordo diritto maschio LBP  
Male straight fitting LBP



Prodotto certificato  
Certified product

Note tecniche:  
Technical notes:



Art. **2630**  
Raccordo diritto maschio LBP  
Male straight fitting LBP



codice - code	misura - size	bag	carton
2630 1216	1/2" x 16 (2,00)	10	150
2630 1220	1/2" x 20 (2,00)	10	120
2630 3416	3/4" x 16 (2,00)	10	120
2630 3420	3/4" x 20 (2,00)	10	100
2630 3425	3/4" x 25 (2,50)	5	80
2630 3426	3/4" x 26 (3,00)	5	80
2630 0125	1" x 25 (2,50)	5	60
2630 0126	1" x 26 (3,00)	5	60
2630 0132	1" x 32 (3,00)	5	50

**2600** Art. **2635** Raccordo diritto femmina LBP  
Female straight fitting



Prodotto certificato  
Certified product

Note tecniche:  
Technical notes:



Art. **2635**  
Raccordo diritto femmina LBP  
Female straight fitting LBP



codice - code	misura - size	bag	carton
2635 1216	1/2" x 16 (2,00)	10	150
2635 1220	1/2" x 20 (2,00)	10	120
2635 3416	3/4" x 16 (2,00)	10	120
2635 3420	3/4" x 20 (2,00)	10	100
2635 3425	3/4" x 25 (2,50)	5	60
2635 3426	3/4" x 26 (3,00)	5	60
2635 0125	1" x 25 (2,50)	5	60
2635 0126	1" x 26 (3,00)	5	60
2635 0132	1" x 32 (3,00)	5	50

**2600** Art. **2640** Raccordo dritto doppio LBP - Double straight fitting LBP

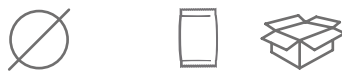


Prodotto certificato  
Certified product

Note tecniche:  
Technical notes:



Art. **2640**  
Raccordo dritto doppio LBP  
Double straight fitting LBP



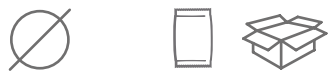
codice - code	misura - size	bag	carton	codice - code	misura - size	bag	carton
2640 16	16(2,00)x16(2,00)	10	120	2640 2025	20(2,00)x25(2,50)	5	70
2640 20	20(2,00)x20(2,00)	10	100	2640 2026	20(2,00)x26(3,00)	5	70
2640 25	25(2,50)x25(2,50)	5	60	2640 2032	20(2,00)x32(3,00)	5	60
2640 26	26(3,00)x26(3,00)	5	60	2640 2532	25(2,50)x32(3,00)	5	50
2640 32	32(3,00)x32(3,00)	5	40	2640 2632	26(3,00)x32(3,00)	5	50
2640 1620	16(2,00)x20(2,00)	10	100				
2640 1625	16(2,00)x25(2,50)	5	80				
2640 1626	16(2,00)x26(3,00)	5	80				
2640 1632	16(2,00)x32(3,00)	5	60				



**2600** Art. **2645** Raccordo tee LBP - Tee fitting LBP



**Art. 2645**  
Raccordo tee LBP  
Tee fitting LBP



Prodotto certificato  
Certified product



Note tecniche:  
Technical notes:



codice - code	misura - size	bag	carton	codice - code	misura - size	bag	carton
2645 16	16(2,00)x16(2,00)x16(2,00)	10	60	2645 262620	26(3,00)x 26(3,00)x20(2,00)	5	25
2645 20	20(2,00)x20(2,00)x20(2,00)	10	50	2645 263226	26(3,00)x32(3,00)x 26(3,00)	5	20
2645 25	25(2,50)x25(2,50)x25(2,50)	5	25	2645 321632	32(3,00)x16(2,00)x32(3,00)	5	25
2645 26	26(3,00)x26(3,00)x26(3,00)	5	25	2645 322032	32(3,00)x20(2,00)x32(3,00)	5	20
2645 32	32(3,00)x32(3,00)x32(3,00)	5	20	2645 322020	32(3,00)x20(2,00)x20(2,00)	5	25
2645 162016	16(2,00)x20(2,00)x16(2,00)	10	50	2645 323220	32(3,00)x32(3,00)x20(2,00)	5	25
2645 201616	20(2,00)x16(2,00)x16(2,00)	10	50	2645 322525	32(3,00)x25(2,50)x25(2,50)	5	20
2645 201620	20(2,00)x16(2,00)x20(2,00)	10	50	2645 322532	32(3,00)x25(2,50)x32(3,00)	5	20
2645 202016	20(2,00)x20(2,00)x16(2,00)	10	50	2645 323225	32(3,00)x32(3,00)x25(2,50)	5	20
2645 202520	20(2,00)x25(2,50)x20(2,00)	5	25	2645 322626	32(3,00)x26(3,00)x26(3,00)	5	20
2645 202620	20(2,00)x26(3,00)x20(2,00)	5	25	2645 322632	32(3,00)x26(3,00)x32(3,00)	5	20
2645 251616	25(2,50)x16(2,00)x16(2,00)	5	25	2645 323226	32(3,00)x32(3,00)x26(3,00)	5	20
2645 251620	25(2,50)x16(2,00)x20(2,00)	5	25				
2645 251625	25(2,50)x16(2,00)x25(2,50)	5	25				
2645 252016	25(2,50)x20(2,00)x16(2,00)	5	25				
2645 252020	25(2,50)x20(2,00)x20(2,00)	5	25				
2645 252025	25(2,50)x20(2,00)x25(2,50)	5	25				
2645 252516	25(2,50)x 25(2,50)x16(2,00)	5	25				
2645 252520	25(2,50)x 25(2,50)x20(2,00)	5	25				
2645 253225	25(2,50)x32(3,00)x 25(2,50)	5	20				
2645 261616	26(3,00)x16(2,00)x16(2,00)	5	25				
2645 261620	26(3,00)x16(2,00)x20(2,00)	5	25				
2645 261626	26(3,00)x16(2,00)x 26(3,00)	5	25				
2645 262016	26(3,00)x20(2,00)x16(2,00)	5	25				
2645 262020	26(3,00)x20(2,00)x20(2,00)	5	25				
2645 262026	26(3,00)x20(2,00)x 26(3,00)	5	25				
2645 262616	26(3,00)x 26(3,00)x16(2,00)	5	25				

serie 2600

**2600 Art. 2655** Raccordo tee femmina LBP - Female tee fitting LBP



Prodotto certificato  
Certified product



Note tecniche:  
Technical notes:



**Art. 2655**  
Raccordo tee femmina LBP  
Female tee fitting LBP

codice - code	misura - size	bag	carton
2655 1216	16(2,00)x1/2"x16(2,00)	10	70
2655 1220	20(2,00)x1/2"x20(2,00)	10	50
2655 3420	20(2,00)x3/4"x 20(2,00)	10	50
2655 3425	25(2,50)x3/4"x25(2,50)	5	30
2655 3426	26(3,00)x3/4"x26(3,00)	5	30
2655 0125	25(2,50)x1"x25(2,50)	5	25
2655 0126	26(3,00)x1"x26(3,00)	5	25
2655 0132	32(3,00)x1"x32(3,00)	5	20

**2600 Art. 2660** Raccordo tee maschio LBP - Male tee fitting LBP



Prodotto certificato  
Certified product



Note tecniche:  
Technical notes:



**Art. 2660**  
Raccordo tee maschio LBP  
Male tee fitting LBP

codice - code	misura - size	bag	carton
2660 1216	16(2,00)x1/2"x16(2,00)	10	80
2660 1220	20(2,00)x1/2"x20(2,00)	10	60
2660 3420	20(2,00)x3/4"x20(2,00)	10	50
2660 3425	25(2,50)x3/4"x25(2,50)	5	30
2660 3426	26(3,00)x3/4"x26(3,00)	5	30
2660 0125	25(2,50)x1"x25(2,50)	5	25
2660 0126	26(3,00)x1"x26(3,00)	5	25
2660 0132	32(3,00) X1"x32(3,00)	5	20

**2600 Art. 2665** Raccordo curvo doppio LBP  
Double elbow fitting LBP



Prodotto certificato  
Certified product



Note tecniche:  
Technical notes:



**Art. 2665**  
Raccordo curvo doppio LBP  
Double elbow fitting LBP

codice - code	misura - size	bag	carton
2665 16	16(2,00)x16(2,00)	10	100
2665 20	20(2,00)x20(2,00)	10	80
2665 25	25(2,50)x25(2,50)	5	40
2665 26	26(3,00)x26(3,00)	5	40
2665 32	32(3,00)x32(3,00)	5	30

**2600** Art. **2670** Raccordo curvo femmina LBP  
Female elbow fitting LBP



Prodotto certificato  
Certified product

Note tecniche:  
Technical notes:



Art. 2670  
Raccordo curvo femmina LBP  
Female elbow fitting LBP

codice - code	misura - size	bag	carton
2670 1216	1/2"x16(2,00)	10	100
2670 1220	1/2"x20(2,00)	10	80
2670 3420	3/4"x20(2,00)	10	70
2670 3425	3/4"x25(2,50)	5	50
2670 3426	3/4"x26(3,00)	5	50
2670 0125	1"x25(2,50)	5	40
2670 0126	1"x26(3,00)	5	40
2670 0132	1"x32(3,00)	5	30

**2600** Art. **2675** Raccordo curvo maschio LBP  
Male elbow fitting LBP



Prodotto certificato  
Certified product

Note tecniche:  
Technical notes:



Art. 2675  
Raccordo curvo maschio LBP  
Male elbow fitting LBP

codice - code	misura - size	bag	carton
2675 1216	1/2"x16(2,00)	10	100
2675 1220	1/2"x20(2,00)	10	100
2675 3420	3/4"x20(2,00)	10	80
2675 3425	3/4"x25(2,50)	5	50
2675 3426	3/4"x26(3,00)	5	50
2675 0125	1"x25(2,50)	5	40
2675 0126	1"x26(3,00)	5	40
2675 0132	1"x32(3,00)	5	35

**2600** Art. **2680** Raccordo gomito femmina a staffa LBP  
Wall plate female elbow fitting LBP



Prodotto certificato  
Certified product

Note tecniche:  
Technical notes:



Art. 2680  
Raccordo gomito femmina con staffa LBP  
Wall plate female elbow fitting LBP

codice - code	misura - size	bag	carton
2680 1216	1/2"x16(2,00)	10	60
2680 1220	1/2"x20(2,00)	10	50
2680 3420	3/4"x20(2,00)	5	40
2680 3425	3/4"x25(2,50)	5	40
2680 3426	3/4"x26(3,00)	5	40

**2600** Art. **2680C** Dima completa di raccordi a staffa LBP  
Bracket + fitting LBP



Prodotto certificato  
Certified product

Note tecniche:  
Technical notes:



Art. 2680C  
Dima completa di raccordi a staffa  
Bracket + fitting

codice - code	misura - size	bag	carton
2680C 1216	1/2"x16(2,00)	1	20
2680C 1220	1/2"x20(2,00)	1	20
2680C 3420	3/4"x20(2,00)	1	15
2680C 3425	3/4"x25(2,50)	1	15
2680C 3426	3/4"x26(3,00)	1	15



**2600** Art. **2690** Raccordo gomito femmina a staffa prolungato LBP  
Long wall plate female elbow fitting LBP



Prodotto certificato  
Certified product

Note tecniche:  
Technical notes:



**Art. 2690**  
Raccordo gomito femmina  
a staffa prolungato LBP  
Long wall plate female elbow fitting LBP



codice - code	misura - size	bag	carton
2690 1216	1/2" x 16 (2,00)	5	50
2690 1220	1/2" x 20	5	50

**2600** Art. **2695** Raccordo gomito femmina doppio a staffa LBP  
Double wall plate female elbow fitting LBP



Prodotto certificato  
Certified product

Note tecniche:  
Technical notes:



**Art. 2695**  
Raccordo gomito femmina doppio a staffa LBP  
Double wall plate female elbow fitting LBP



codice - code	misura - size	bag	carton
2695 1216	16(2,00)x1/2"x16 (2,00)	5	50
2695 1220	20(2,00)x1/2"x20 (2,00)	5	40

**2600** Art. **1480S** Dima per raccordi a staffa LBP  
Bracket for wall plate fittings LBP



**Art. 1480S**  
Dima per raccordi a staffa interasse  
83/153mm con dadi e viti LBP  
Bracket for wall plate fittings  
center-to-center distance 83mm and  
153mm with nuts and screws LBP



codice - code	misura - size	bag	carton
1480S		10	150

**2600** Art. **2696C** Staffa e tee femmina disassati per collegamenti  
in serie LBP - Bracket and female tee offset for series connections LBP



Prodotto certificato  
Certified product

Note tecniche:  
Technical notes:



**Art. 2696C**  
Staffa e tee femmina disassati per collega-  
menti in serie LBP - Bracket and female tee  
offset for series connections LBP



codice - code	misura - size	bag	carton
2696C 1216	1/2" x 16 (2,00)		8
2696C 1220	1/2" x 20 (2,00)		8

**2600** Art. **2697C** Staffa e raccordi disassati per collegamenti ter-  
minali LBP - Offset bracket and fittings for terminal  
connections LBP



Prodotto certificato  
Certified product

Note tecniche:  
Technical notes:



**Art. 2697C**  
Staffa e raccordi disassati per collegamenti  
terminali LBP - Offset bracket and fittings for  
terminal connections LBP



codice - code	misura - size	bag	carton
2697C 1216	1/2" x 16 (2,00)		10
2697C 1220	1/2" x 20 (2,00)		10

**2600** Art. **2620** Tappo terminale LBP - End cap LBP



Prodotto certificato  
Certified product

Note tecniche:  
Technical notes:



**Art. 2620**  
Tappo terminale LBP  
End cap LBP



codice - code	misura - size	bag	carton
2620 16	16 (2,00)	10	250
2620 20	20 (2,00)	10	200

**2600** Art. **2681** Ghiera e bussola LBP - Ring and sleeve LBP



**Art. 2681**  
Ghiera e bussola LBP  
Ring and sleeve LBP



codice - code	misura - size	bag	carton
2681 16	16 (2,00)	10	
2681 20	20 (2,00)	10	
2681 25	25 (2,50)	10	
2681 26	26 (3,00)	10	
2681 32	32 (3,00)	10	

**2600** Art. **O-Ring LBP** O-Ring LBP - O-Ring LBP



**Art. O-Ring LBP**  
O-Ring LBP  
O-Ring LBP

codice - code	misura - size	bag	carton
ORING 16 LBP	16 (8,5x1,5)		
ORING 20 LBP	20 (12,5x1,5)		
ORING 26 LBP	25/26 (16x1,8)		
ORING 32 LBP	32 (21,95x1,78)		

2600

**Art. 269V** Valvola vitone ad incasso LBP  
 Built-in globe valve LBP

 Prodotto certificato  
 Certified product

**Note tecniche:**  
 Technical notes:

**Art. 269V**  
 Valvola vitone ad incasso LBP  
 Built-in globe valve LBP

codice - code	misura - size	bag	carton
269V 16	16 (2,00)	10	20
269V 20	20 (2,00)	10	20
269V 25	25 (2,50)	8	16
269V 26	26 (3,00)	8	16

2600

**Art. 269VF** Valvola vitone ad incasso f/f LBP  
 Built-in globe valve f/f LBP

 Prodotto certificato  
 Certified product

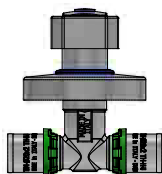
**Note tecniche:**  
 Technical notes:

**Art. 269VF**  
 Valvola vitone ad incasso f/f LBP  
 Built-in globe valve f/f LBP

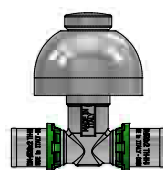
codice - code	misura - size	bag	carton
269VF 12	1/2"	20	40
269VF 34	3/4"	10	20

**Esempio di utilizzo per articoli - 269V - 269VF - How to use for items - 269V - 269VF**

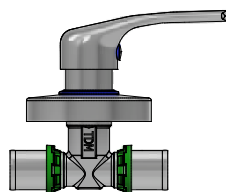
Art. 169MANIGLIA



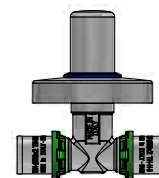
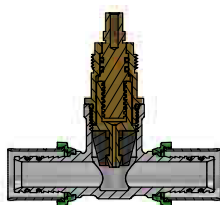
Art. 169CAPPUCCIO



Art. 169LEVA



Art. 169COVERTOP


**Sezione valvola vitone - Globe valve section**

**N.B.** Vitone di ricambio per 16 - 18 - 20 - M/F 1/2" Art.169 Vitone

Vitone di ricambio per 26 - M/F 3/4" Art.170 Vitone

**N.B.** Spare valve stem for 16 - 18 - 20 - M/F 1/2" Art.169 Vitone

Spare valve stem for 26 - M/F 3/4" Art.170 Vitone

2600

**Art. 189P** Set prolunga per valvola incasso  
 Extension set for built-in valve

 Prodotto certificato  
 Certified product

**Note tecniche:**  
 Technical notes:

**Art. 189P**  
 Set prolunga per valvola incasso  
 Extension set for built-in valve

codice - code	misura - size	bag	carton
189P		10	100

**2600** Art. **169MANIGLIA** Maniglia per valvola incasso 169 e 169V LBP - Handle for built-in valve press fit 169 and 169V LBP



**Art. 169MANIGLIA**  
Maniglia per valvola ad incasso 169 e 169V  
Handle for built-in valve press fit 169 and 169V



codice - code	misura - size	bag	carton
169MANIGLIA		5	20

**2600** Art. **169CAPPUCCIO** Cappuccio per valvola incasso 169 e 169V LBP - Cap for built-in valve press fit 169 and 169V LBP



**Art. 169CAPPUCCIO**  
Cappuccio per valvola ad incasso 169 - 169V  
Cap for built-in press fit 169 - 169V

Note tecniche:  
Technical notes:

Prodotto certificato  
Certified product



codice - code	misura - size	bag	carton
169CAPPUCCIO		5	20

**2600** Art. **169LEVA** Leva per valvola 169 e 169V LBP - Lever handle for built-in valve press fit 169 and 169V LBP



**Art. 169LEVA**  
Leva per valvola 169 e 169V  
Lever handle for built-in valve press  
169 and 169V

Note tecniche:  
Technical notes:

Prodotto certificato  
Certified product



codice - code	misura - size	bag	carton
169LEVA		5	20

**2600** Art. **169COVERTOP** Cover per valvola incasso 169V LBP - Cover for built-in valve press fit 169V LBP



**Art. 169COVERTOP**  
Cover per valvola incasso 169V  
Cover for built-in valve press fit 169V

Note tecniche:  
Technical notes:

Prodotto certificato  
Certified product



codice - code	misura - size	bag	carton
169COVERTOP		5	20





**RACCORDI A PRESSARE ACQUA E GAS PER  
TUBO MULTISTRATO PROFILO TH**

*PRESS-FITTINGS WATER AND GAS FOR  
MULTILAYER PIPE PROFILE TH*

# DESCRIZIONE SISTEMA

La **SERIE 1700 TDM BRASS** raggruppa la raccorderia a pressare acqua e gas per tubo multistrato profilo TH. Si tratta di un sistema completo per la realizzazione di impianti a gas e per uso acqua sanitaria e riscaldamento.

La SERIE 1700 TDM BRASS è prodotta in ottemperanza a quanto previsto dal D.M. **n.37 del 22.01.2008 art.7** concernente l'attuazione della legge **n. 248 del 02.12.2005** recante il riordino delle disposizioni in materia di attività di installazione degli impianti all'interno di edifici.

È progettata e costruita a regola d'arte nel rispetto del sistema di gestione per la qualità conforme alla norma **UNI EN ISO 9001:2015** e in conformità alle seguenti regolamentazioni:

- › **D.M. n.174 del 06.04.2004** concernente i materiali e gli oggetti che possono essere utilizzati negli impianti fissi e di distribuzione delle acque destinate al consumo umano e di combustibili gassosi;
- › **UNI EN 21003-3:2009** (sistemi di tubazioni multistrato per le installazioni di acqua potabile e sanitaria all'interno degli edifici);
- › **UNI/TS 11344** (sistemi di tubazioni metallo-plastici e raccordi per il trasporto di combustibili gassosi per impianti interni);
- › **UNI/TS 11343** (impianti a gas per uso domestico realizzati con sistemi di tubazioni multistrato metallo-plastici);

È progettata e costruita a regola d'arte per gli impianti di adduzione di **GAS METANO e GPL, pressione 0,5 bar, temperatura da -15°C a 50°C**, per acqua pressione 10 bar, temperatura da 0c° a 80c°

Al fine di garantire un prodotto di alta qualità e affidabilità, la **SERIE 1700 TDM BRASS** rispetta tutte le seguenti normative e caratteristiche.

## MATERIALE

- › **Tutti i raccordi realizzati da ottone stampato sono prodotti secondo la norma UNI EN 12165 con ottone CW617N – CuZn40Pb2.**
- › **Tutti i raccordi realizzati in ottone da barra sono prodotti secondo la norma UNI EN 12164 con ottone CW617N – CuZn40Pb2.**

## FILETTATURA

Tutte le filettature dei raccordi della gamma a pressare TDM BRASS sono realizzate secondo la normativa **UNI EN 10226-1:2006** per filettature gas coniche esterne e parallele interne. Per il montaggio di questo tipo di filettatura si consiglia l'utilizzo di teflon e non di altri elementi quali canapa o similari.

## GUARNIZIONE

Le guarnizioni utilizzate nei raccordi a pressare acqua e gas TDM BRASS rispettano la normativa UNI EN 681-1:2006 (per acqua) e UNI EN 682-1:2006 (per gas) e consistono in O-ring in NBR omologati per acqua e gas (temperature di esercizio per acqua: min. 0°C, max. 80°C; per gas: min. -15°C, max. 50°C).

## ANELLO ISOLANTE

Gli anelli isolanti utilizzati nella SERIE 1700 TDM BRASS sono realizzati in NYLON.6.

## BUSSOLA

Le bussole utilizzate nella SERIE 1700 TDM BRASS sono realizzati in acciaio inossidabile INOX AISI 304.



## ALTRE NORME DI RIFERIMENTO

- › UNI EN 21003-3:2009
- › UNI/TS 11343
- › UNI 11344:2016

## PRESSIONI D'ESERCIZIO ACQUA

PN max. ammissibile: 10 bar

## TEMPERATURE D'ESERCIZIO ACQUA

- › Temperatura max. esercizio: 80°C
- › Temperatura min. esercizio: 0°C

**A  
C  
Q  
U  
A**

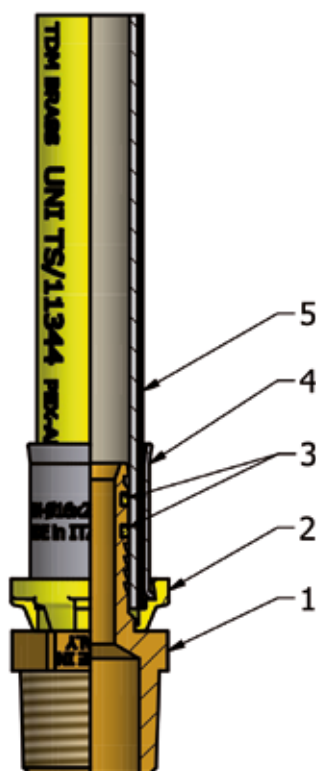
## PRESSIONI D'ESERCIZIO GAS

PN max. ammissibile: 0,5 bar

## TEMPERATURE D'ESERCIZIO GAS

- › Temperatura max. esercizio: 50°C
- › Temperatura min. esercizio: -15°C

**G  
A  
S**



1. Corpo del raccordo in ottone CW617n.
2. Anello visore in plastica, che consente di vedere se il tubo è stato correttamente inserito nel raccordo e che isola dielettricamente il tubo stesso dal corpo del raccordo.
3. Anelli O-Rings in NBR.
4. Bussola di serraggio in acciaio inox AISI 304.
5. Tubo multistrato TDM BRASS.



## NOTE

Si ricorda che la piena funzionalità dei prodotti è subordinata a una corretta installazione realizzata dagli impiantisti ai sensi del D.M. 37-08, e che TDM BRASS declina ogni responsabilità per le installazioni eseguite in contrasto con le prescrizioni delle normative e delle norme vigenti.



## IMPORTANTE: SERIE 1700 RACCORDI A PRESSARE ACQUA E GAS PER TUBO MULTISTRATO

A seguito della immissione sul mercato di tubi multistrato o di raccordi di incontrollata provenienza, al fine di tutelare la propria clientela, **TDM Brass S.r.l.** specifica quanto segue:

**TDM Brass S.r.l.** garantisce la compatibilità della raccorderia **Serie 1700 solo se utilizzata con tubo multistrato TDM Brass PEXb/Al/PEXb 10Bar 95°C e tubo multistrato TDM Brass PE-rt/Al/PE-rt 10Bar 70°C (uso acqua), tubo multistrato TDM Brass PEXb/Al/PEXb 0,5Bar -20°C 70°C (uso gas).**

Per quanto riguarda l'installazione di tubo o di raccordi di altro produttore e/o di altra provenienza, **non si garantisce la compatibilità, se non previa richiesta del cliente**, a seguito della quale **TDM Brass S.r.l.** inizierà il proprio protocollo di test per la verifica stessa.

Ad esito positivo dei test, **TDM Brass S.r.l.** rilascerà una certificazione di garanzia.

**ATTENZIONE: la calibratura e la sbavatura** del tubo è importantissima e deve essere fatta con calibratori e sbavatori ad asportazione di truciolo.

# SYSTEM DESCRIPTION

**TDM BRASS LINE 1700** groups together the water and gas press fittings for multilayer TH profile pipes. It is a complete system for the construction of gas systems and for domestic water and heating use.

**TDM BRASS LINE 1700** is produced in accordance with the M.D. **n.37 of 22.01.2008 art.7** concerning the implementation of Law **n. 248 of 02.12.2005** about the activities of installation of equipments inside buildings. It is designed and constructed in conformity with the Quality Management System as established by **UNI EN ISO 9001:2015**, and in accordance with the following regulations:

- › **M.D. N.174 of 06.04.2004** about the materials and objects that can be used in fixed installations and in system for distribution of water intended for human consumption and gaseous fuels;
- › **UNI EN 21003-3:2009** (multilayer piping system drinking and sanitary water installations inside buldings);
- › **UNI/TS 11344** (metal-plastic multilayer piping system for indoor installation foe the conveyance of gaseous fuels).
- › **UNI/TS 11343** (gas systems for domestic use realised with metal-plastic multilayer piping systems).

It is designed and constructed as established for **NATURAL GAS and LPG supply systems, pressure 0,5 bars, temperature from -15°C up to 50°C**, for water pressure 10 bar, temperature from 0c ° to 80c °

In order to ensure the highest quality and reliability, **TDM BRASS LINE 1700** complies with all the following regulations and features.

## MATERIAL

- › All fittings obtained from forged brass are produced in accordance with the regulation **UNI EN 12165** with brass **CW617N – CuZn40Pb2**.
- › All fittings obtained from brass bar are produced in accordance with the regulation **UNI EN 12164** with brass **CW617N – CuZn40Pb2**.

## THREAD

All threads of TDM BRASS press-fitting system are realised in compliance with the regulation **UNI EN 10226-1:2006** for gas conical external thread and parallel internal thread. It is highly recommended to use use teflon to install this kind of thread, and not other materials such as hemp and similar.

## SEAL

Seals used in TDM BRASS press-fittings water and gas comply with the regulation **UNI EN 681-1:2006** (for water) and **UNI EN 682-1:2006** (for gas) and consist of O-rings in NBR approved for water and gas (operating temperatures for water: min. 0°C, max. 80°C; for gas: min. -15°C, max. 50°C).

## INSULATING RING

Insulated rings used in TDM BRASS LINE 1700 are made of NYLON.6.

## SLEEVE

Sleeves used in TDM BRASS LINE 1700 are made of stainless steel INOX AISI 304.

## OTHER REGULATIONS OF REFERENCE

- › UNI 21003-3:2009
- › UNI/TS 11343
- › UNI 11344:2016

## OPERATING PRESSURE WATER

Max. allowable operating NP: 10 bars

## OPERATING TEMPERATURES WATER

- › Max. operating temperature: 80°C
- › Min. operating temperature: 0°C

W  
A  
T  
E  
R

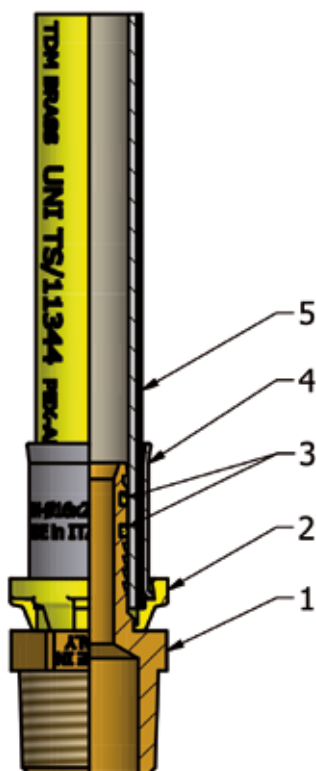
## OPERATING PRESSURE GAS

Max. allowable operating NP: 0,5 bars

## OPERATING TEMPERATURES GAS

- › Max. operating temperature: 50°C
- › Min. operating temperature: -15°C

G  
A  
S



1. Fitting body made of CW617n.
2. Plastic ring with inspection holes to check if the pipe has been correctly installed in the fitting. Also suitable to dielectrically isolate the pipe from the fitting.
3. O-Rings NBR.
4. AISI 304 stainless steel clamping bush.
5. TDM BRASS multilayer pipe.



## NOTES

It should be noted that the best performances of the products are subject to proper installation created by the installers according to M.D. 37-08. TDM BRASS disclaims any responsibility for the installations done in contravention to the provisions of laws and regulations.



## IMPORTANT: SERIES 1700 PRESSFITTINGS WATER AND GAS FOR MULTILAYER PIPE

Following the introduction on the market of multilayer pipes and fittings of unverified origin, with the purpose to safeguard the Customers **TDM BRASS SRL** declares as follows:

TDM BRASS SRL guarantees the full compliance and effectiveness of the fittings **SERIES 1700 only if installed in combination with multilayer pipe TDM BRASS PexB-Al-PexB (10 bar, 95°C) and multilayer pipe TDM BRASS Pert-Al-Pert (10 bar, 70°C) for water, and with multilayer pipe TDM BRASS PexB-Al-PexB (0,5 bar, 20°C-70°C) for gas.**

**TDM BRASS SRL does not guarantee the compatibility of its system with the pipe and/or fittings of other manufacturers or different origin.** Upon request, TDM BRASS SRL will carry out a compatibility assessment according to the testing protocol.

In case of positive result, TDM BRASS SRL will issue a Certification of Guarantee.

**WARNING: the calibration and deburring** of the pipe are very important and must be done with proper tools designed for shavings removal.

# ISTRUZIONI DI MONTAGGIO

Per ottenere una perfetta giunzione, e in funzione del tipo di raccordo che verrà in seguito utilizzato, è necessario effettuare alcune semplici ma importanti operazioni.

1. Tagliare il tubo perpendicolarmente al suo asse utilizzando un apposito utensile;
2. Calibrare e sbavare il tubo con appositi strumenti;
3. Inserire il tubo sul raccordo sino alla battuta e verificare il corretto posizionamento tramite le finestre d'ispezione;
4. Posizionare la pinza accertandosi che l'asse del tubo sia perfettamente perpendicolare, e procedere alla pressatura secondo il proprio riferimento.

## ASSEMBLING INSTRUCTIONS

*In order to achieve a perfect connection and according to the kind of fitting which will be used, it is necessary to follow the simple and basic procedures indicated below:*

1. *Cut the pipe perpendicularly to its axis using an appropriate tool.*
2. *Calibrate the pipe using a specific deburring tool.*
3. *Insert the pipe into the fitting up to the flange and check its correct position through the inspection window.*
4. *Place the crimping tool perpendicularly to the axis of the pipe and proceed to press the fitting using the proper profile.*



### Profili di pinza idonei alla pressatura -

#### *Crimping tool profiles suitable for pressing TDM BRASS fittings*

Ø 16 - Profili/Profiles TH

Ø 20 - Profili/Profiles TH

Ø 32 - Profili/Profiles TH

Ø 26 - Profili/Profiles TH



**1700** Art. 1730 Raccordo diritto maschio acqua e gas  
Male straight fitting water and gas



**Art. 1730**  
Raccordo diritto maschio acqua e gas  
Male straight fitting water and gas



codice - code	misura - size	bag	carton
1730 1216	1/2" x 16(2,00)	10	150
1730 1220	1/2" x 20(2,00)	10	120
1730 3416	3/4" x 16(2,00)	10	120
1730 3420	3/4" x 20(2,00)	10	100
1730 3426	3/4" x 26(3,00)	5	80
1730 0126	1" x 26(3,00)	5	60
1730 0132	1" x 32(3,00)	5	50

**1700** Art. 1735 Raccordo diritto femmina acqua e gas  
Female straight fitting water and gas



**Art. 1735**  
Raccordo diritto femmina acqua e gas  
Female straight fitting water and gas



codice - code	misura - size	bag	carton
1735 1216	1/2" x 16(2,00)	10	150
1735 1220	1/2" x 20(2,00)	10	120
1735 3416	3/4" x 16(2,00)	10	120
1735 3420	3/4" x 20(2,00)	10	100
1735 3426	3/4" x 26(3,00)	5	60
1735 0126	1" x 26(3,00)	5	60
1735 0132	1" x 32(3,00)	5	50

**1700** Art. 1740 Raccordo diritto doppio acqua e gas  
Double straight fitting water and gas



**Art. 1740**  
Raccordo diritto doppio acqua e gas  
Double straight fitting water and gas



codice - code	misura - size	bag	carton
1740 16	16(2,00) x 16(2,00)	10	120
1740 20	20(2,00) x 20(2,00)	10	100
1740 26	26(3,00) x 26(3,00)	5	60
1740 32	32(3,00) x 32(3,00)	5	40
1740 1620	16(2,00) x 20(2,00)	10	100
1740 1626	16(2,00) x 26(3,00)	5	80
1740 1632	16(2,00) x 32(3,00)	5	70
1740 2026	20(2,00) x 26(3,00)	5	70
1740 2032	20(2,00) x 32(3,00)	5	70
1740 2632	26(3,00) x 32(3,00)	5	50

**1700** Art. 1725T Adattatore a pressione con tenuta conica per valvole TECO gas - Adapter conical seat press-fit gas for TECO box



NEW

**Art. 1725T**  
Adattatore a pressione con tenuta conica per valvole TECO gas - Adapter conical seat press-fit gas for TECO box



codice - code	misura - size	bag	carton
1725T 3416	3/4" x 16	10	150
1725T 3420	3/4" x 20	10	120

**1700 Art. 1745** Raccordo tee acqua e gas  
Tee fitting water and gas



**Art. 1745**  
Raccordo tee acqua e gas  
Tee fitting water and gas



codice - code	misura - size	bag	carton
1745 16	16(2,00)x16(2,00)x16(2,00)	10	60
1745 20	20(2,00)x20(2,00)x20(2,00)	10	50
1745 26	26(3,00)x26(3,00)x26(3,00)	5	25
1745 32	32(3,00)x32(3,00)x32(3,00)	5	20
1745 162016	16(2,00)x20(2,00)x16(2,00)	10	50
1745 201616	20(2,00)x16(2,00)x16(2,00)	10	50
1745 201620	20(2,00)x16(2,00)x20(2,00)	10	50
1745 202016	20(2,00)x20(2,00)x16(2,00)	10	50
1745 202620	20(2,00)x26(3,00)x20(2,00)	5	25
1745 261616	26(3,00)x16(2,00)x16(2,00)	5	25
1745 261626	26(3,00)x16(2,00)x26(3,00)	5	25
1745 262016	26(3,00)x20(2,00)x16(2,00)	5	25
1745 262020	26(3,00)x20(2,00)x20(2,00)	5	25
1745 262026	26(3,00)x20(2,00)x26(3,00)	5	25
1745 262616	26(3,00)x26(3,00)x16(2,00)	5	25
1745 262620	26(3,00)x26(3,00)x20(2,00)	5	25
1745 263226	26(3,00)x32(3,00)x26(3,00)	5	20
1745 321632	32(3,00)x16(2,00)x32(3,00)	5	25
1745 322032	32(3,00)x20(2,00)x32(3,00)	5	20
1745 322020	32(3,00)x20(2,00)x20(2,00)	5	25
1745 323220	32(3,00)x32(3,00)x20(2,00)	5	25
1745 322626	32(3,00)x26(3,00)x26(3,00)	5	20
1745 322632	32(3,00)x26(3,00)x32(3,00)	5	20
1745 323226	32(3,00)x32(3,00)x26(3,00)	5	20

**1700 Art. 1755** Raccordo tee femmina acqua e gas  
Female tee fitting water and gas



**Art. 1755**  
Raccordo tee femmina acqua e gas  
Female tee fitting water and gas



codice - code	misura - size	bag	carton
1755 1216	16(2,00)x1/2"x16(2,00)	10	70
1755 1220	20(2,00)x1/2"x20(2,00)	10	50
1755 3420	20(2,00)x3/4"x20(2,00)	10	50
1755 3426	26(3,00)x3/4"x26(3,00)	5	30
1755 0126	26(3,00)x1"x26(3,00)	5	25
1755 0132	32(3,00)x1"x32(3,00)	5	20

**1700 Art. 1760** Raccordo tee maschio acqua e gas  
Male tee fitting water and gas



**Art. 1760**  
Raccordo tee maschio acqua e gas  
Male tee fitting water and gas



codice - code	misura - size	bag	carton
1760 1216	16(2,00)x1/2"x16(2,00)	10	80
1760 1220	20(2,00)x1/2"x20(2,00)	10	60
1760 3420	20(2,00)x3/4"x20(2,00)	10	50
1760 3426	26(3,00)x3/4"x26(3,00)	5	30
1760 0126	26(3,00)x1"x26(3,00)	5	25
1760 0132	32(3,00)x1"x32(3,00)	5	20

**1700 Art. 1765** Raccordo curvo doppio acqua e gas  
Double elbow fitting water and gas



**Art. 1765**  
Raccordo curvo doppio acqua e gas  
Double elbow fitting water and gas



codice - code	misura - size	bag	carton
1765 16	16 (2,00) x 16 (2,00)	10	100
1765 20	20 (2,00) x 20 (2,00)	10	80
1765 26	26 (3,00) x 26 (3,00)	5	40
1765 32	32 (3,00) x 32 (3,00)	5	30

**1700 Art. 1770** Raccordo curvo femmina acqua e gas  
Female elbow fitting water and gas



**Art. 1770**  
Raccordo curvo femmina acqua e gas  
Female elbow fitting water and gas



codice - code	misura - size	bag	carton
1770 1216	1/2" x 16 (2,00)	10	80
1770 1220	1/2" x 20 (2,00)	10	100
1770 3420	3/4" x 20 (2,00)	10	70
1770 3426	3/4" x 26 (3,00)	5	50
1770 0126	1" x 26 (3,00)	5	40
1770 0132	1" x 32 (3,00)	5	30



**1700 Art. 1775** Raccordo curvo maschio acqua e gas  
Male elbow fitting water and gas



**Art. 1775**  
Raccordo curvo maschio acqua e gas  
Male elbow fitting water and gas



codice - code	misura - size	bag	carton
1775 1216	1/2" x 16 (2,00)	10	100
1775 1220	1/2" x 20 (2,00)	10	100
1775 3420	3/4" x 20 (2,00)	10	80
1775 3426	3/4" x 26 (3,00)	5	50
1775 0126	1" x 26 (3,00)	5	40
1775 0132	1" x 32 (3,00)	5	35

**1700 Art. 1780** Raccordo gomito femmina con staffa acqua e gas  
Wall plate female elbow fitting water and gas



**Art. 1780**  
Raccordo gomito femmina con staffa  
acqua e gas  
Wall plate female elbow fitting water and gas



codice - code	misura - size	bag	carton
1780 1216	1/2" x 16 (2,00)	10	60
1780 1220	1/2" x 20 (2,00)	10	50
1780 3420	3/4" x 20 (2,00)	5	40
1780 3426	3/4" x 26 (3,00)	5	40

**1700 Art. 1781** Ghiera e bussola acqua e gas  
Ring and sleeve water and gas



**Art. 1781**  
Ghiera e bussola acqua e gas  
Ring and sleeve water and gas



codice - code	misura - size	bag	carton
1781 16	16	10	
1781 20	20	10	
1781 26	26	10	
1781 32	32	10	

**1700 Art. O-Ring ACQUAGAS**



**Art. O-Ring AcquaGas**  
O-Ring acqua e gas  
O-Ring water and gas



codice - code	misura - size	bag	carton
ORING 16 ACQUAGAS	16 (8,5x1,5)		
ORING 20 ACQUAGAS	20 (12,5x1,5)		
ORING 26 ACQUAGAS	26 (16x1,8)		
ORING 32 ACQUAGAS	32 (21,95x1,78)		

**1700 Art. 1726** Adattatore sede piana gas - Adaptor flat seat gas



**Art. 1726**  
Adattatore diritto sede piana  
dato girevole gas  
Straight adaptor flat seat loose nut gas

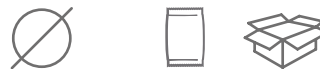


codice - code	misura - size	bag	carton
1726 1216	1/2" x 16(2,00)	10	150
1726 1220	1/2" x 20(2,00)	10	150
1726 3416	3/4" x 16(2,00)	10	150
1726 3420	3/4" x 20(2,00)	10	120
1726 3426	3/4" x 26(3,00)	10	70
1726 0126	1" x 26(3,00)	5	60
1726 0132	1" x 32	5	50

**1700 Art. 1727** Adattatore curvo sede piana gas  
Elbow adaptor flat seat gas



**Art. 1727**  
Adattatore curvo sede piana  
dato girevole gas  
Elbow adaptor flat seat loose nut gas



codice - code	misura - size	bag	carton
1727 1216	1/2" x 16(2,00)	10	100
1727 1220	1/2" x 20(2,00)	10	100
1727 3416	3/4" x 16(2,00)	10	100
1727 3420	3/4" x 20(2,00)	10	80
1727 3426	3/4" x 26(3,00)	5	50







**TUBI MULTISTRATO PER RISCALDAMENTO  
ACQUA, GAS E ACCESSORI**  
*MULTILAYER PIPES FOR WATER, GAS HEATING  
SYSTEMS AND ACCESSORIES*



# DESCRIZIONE SISTEMA

La **SERIE 1800 TDM BRASS** raggruppa i tubi multistrato per impianti di riscaldamento ad acqua e a gas e i relativi accessori.

## IL TUBO MULTISTRATO

**TDM BRASS** è costituito da 5 strati:

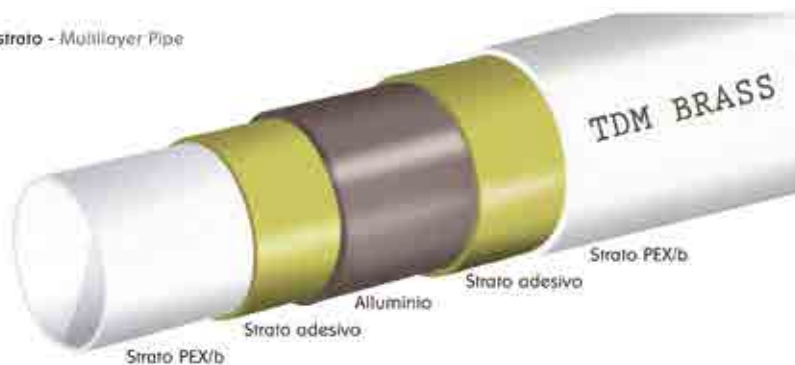
- › **Polietilene reticolato PE-Xb**
- › **Resina Adesiva**
- › **Alluminio saldato testa a testa metodo TIG**
- › **Resina adesiva**
- › **Polietilene reticolato PE-Xb**

I limiti dei singoli materiali vengono superati dall'accoppiamento. Gli aspetti negativi del metallo, quali suscettibilità alla corrosione e alle incrostazioni, rigidità ed elevate perdite di carico, vengono neutralizzate dallo strato di polietilene reticolato a contatto con il fluido. Gli aspetti negativi della plastica, come ad esempio la permeabilità al gas e ai raggi UV, l'elevata dilatazione termica e l'instabilità, vengono neutralizzati dallo strato di alluminio interposto tra i due strati di PE-Xb. TDM BRASS ha scelto per i propri tubi le più avanzate tecnologie di prodotto, che prevedono PE-Xb interno ed esterno e tubo in alluminio saldato di testa. Questa tecnologia, a differenza di altre come la saldatura dell'alluminio con lembi sovrapposti, offre la massima affidabilità contro il pericolo di fessurazioni durante le operazioni di piegatura, data la intrinseca caratteristica di uniformità di spessore del tubo. Il perfetto controllo degli spessori e dei diametri dei vari strati e l'utilizzo di resine adesive appropriate consentono di ottenere un eccellente incollaggio tra gli strati, rendendo il tubo omogeneamente resistente.

## I VANTAGGI DELL'ALLUMINIO

- › **LAVORABILITÀ:** Grazie all'anima in alluminio, contrariamente ai tubi in PE-X il tubo multistrato è privo di "effetto memoria": una volta piegato e formato, mantiene la forma assunta.
- › **STABILITÀ DIMENSIONALE:** La resistenza che caratterizza l'alluminio riduce il rischio di schiacciamenti dovuti a sollecitazioni esterne.
- › **FLESSIBILITÀ, INDEFORMABILITÀ E STABILITÀ:** Il tubo multistrato si piega con la stessa facilità di un tubo in plastica, ma rimane stabile nella posizione desiderata come un tubo in metallo. È possibile operare più volte su di esso senza che si danneggi. Il raggio di curvatura può variare fino ad un minimo di 5 volte il diametro del tubo, mantenendo inalterata la sezione.
- › **BASSA DILATAZIONE LINEARE:** La tabella comparativa riportata di seguito mostra che le dilatazioni termiche del multistrato sono prossime a quelle dei metalli e notevolmente inferiori a quelle delle materie plastiche.
- › **BARRIERE ALL'OSSIGENO:** L'alluminio protegge il tubo interno in plastica formando una barriera impenetrabile per l'ossigeno e la luce.
- › **CURVATURA:** A mano: 5 volte il diametro esterno del tubo; con l'apposita molla piegatubi: 3,5 volte il diametro esterno del tubo.

Tubo Multistrato - Multilayer Pipe



# SYSTEM DESCRIPTION



**TDM BRASS LINE 1800** gathers the multilayer pipes for water and gas heating systems and the related accessories.

**TDM BRASS MULTILAYER PIPE** is composed of 5 layers:

- › **Cross-linked polyethylene PE-Xb**
- › **Adhesive resin**
- › **TIG butt welded aluminum**
- › **Adhesive resin**
- › **Cross-linked polyethylene PE-Xb**

The combination of these materials allows to go beyond the individual limits of each one. The downsides of metal, such as vulnerability to corrosion and encrustations, rigidity, and high pressure drops, are neutralised by the polyethylene layer in contact with the fluid. Similarly, the drawbacks of plastic, such as high permeability to gas and UV rays, high thermal expansion coefficient, and instability, are neutralised by the aluminum layer placed between the two PE-X layers. TDM BRASS has selected the most advanced product technologies for its pipes, equipped with internal and external PE-X and with a butt welded aluminum core. Unlike other processes such as welding of overlapping edges, butt welding ensures a top-level protection against the risk of damages during bending operations, due to the intrinsically uniform thickness of the pipe. The total control over thickness and diameter of each layer, along with the employment of suitable adhesive resins, allows to perfectly join the various layers together, thus making the pipe homogeneously resistant.

## THE ADVANTAGES OF ALUMINIUM

- › **WORKABILITY:** Unlike PE-X pipes, thanks to its aluminum core multilayer pipe does not have shape-memory effect: once it has been bent and formed, it maintains the new shape.
- › **DIMENSIONAL STABILITY:** The resistance that distinguishes aluminum acts against the crushing caused by external loads.
- › **FLEXIBILITY, INALTERABILITY, AND STABILITY:** Multilayer pipe bends as easily as a plastic pipe, but it maintains the desired shape like metal pipes do. It is possible to make several operations on the pipe without damaging it. The bending radius can vary up to a minimum of five times the diameter of the pipe without altering its section.
- › **LOW LINEAR EXPANSION:** The comparative table reported below shows that the thermal expansion coefficient of the multilayer is similar to that of metals and much lower than that of plastics.
- › **BARRIER TO OXYGEN:** The aluminum layer is impenetrable to oxygen and light, and protects the internal plastic layer against their effects.
- › **BENDING:** By hand: 5 times the external diameter of the pipe; With a specific pipe bending spring: 3,5 times the external diameter of the pipe.

CARATTERISTICHE SPECIFICATION	MULTISTRATO TDM BRASS MULTILAYER TDM BRASS	RAME COPPER	PLASTICA PLASTIC
<b>ASSORBIMENTO OSSIGENO</b> <i>OXYGEN ABSORPTION</i>	NO	NO	SI <i>YES</i>
<b>CONDUTTIVITÀ TERMICA</b> <i>THERMIC CONDUCTIVITY</i>	0,43 W/m°K	380 W/m°K	0,380 W/m°K
<b>COEFFICIENTE DILATAZIONE</b> <i>EXPANSION COEFFICIENT</i>	0,026	0,024	0,13/0,25 MINIMO/m°c
<b>CORROSIONE CORRENTI VAGANTI</b> <i>CORROSION STRAY CURRENTS</i>	NO	SI <i>YES</i>	NO
<b>LAVORABILITÀ A FREDDO</b> <i>COLD WORKABILITY</i>	SI <i>YES</i>	SI <i>YES</i>	NO
<b>DEGRADAZIONE MECCANICA</b> <i>MECHANICAL DEGRADATION</i>	NO	INCRUDISCE <i>HARDENING</i>	SHOCK
<b>INVECCHIAMENTO RAGGI UVA</b> <i>AGING UV RAYS</i>	NO	NO	SI <i>YES</i>

### VANTAGGI DELLE PE-Xb

- › **RESISTENZA ALLA CORROSIONE:** Il tubo esterno in PE-Xb impedisce che i materiali usati nelle costruzioni (calce, cemento ecc...) corrodano la parte metallica del tubo.
- › **RIDOTTE PERDITE DI CARICO:** La superficie interna del tubo in PE-Xb, priva di rugosità, rende minime le perdite di carico e impedisce inoltre la formazione di calcare che potrebbe causare ostruzioni.
- › **POTABILITÀ:** Il polietilene reticolato che costituisce la parte interna del tubo dispone dei requisiti di igienicità necessari per il trasporto dell'acqua potabile e dei fluidi alimentari.
- › **RESISTENZA ALLE ALTE TEMPERATURE:** Il PE-Xb utilizzato nello strato interno ed esterno del tubo è per sua natura resistente alle alte temperature, e permette quindi l'impiego del tubo multistrato sia in impianti di riscaldamento a pavimento sia con radiatori tradizionali.
- › **LEGGEREZZA:** La leggerezza della plastica rende il tubo multistrato estremamente maneggevole nel trasporto, nello stoccaggio e nell'installazione.
- › **BASSA RUMOROSITÀ:** I due strati di plastica attenuano il rumore causato dal fluido che scorre nel tubo, anche in presenza di colpi d'ariete.

### ADVANTAGES OF PE-Xb

- › **RESISTANCE TO CORROSION:** The external PE-Xb layer prevents the materials used during construction (lime, cement etc...) from corroding the metal part of the pipe.
- › **LOW PRESSURE DROPS:** The internal surface of PE-Xb pipe is smooth and free of roughness, thus minimising pressure drops and preventing limescale buildup.
- › **POTABILITY:** The cross-linked polyethylene that constitutes the internal part of the pipe meets the requirements of hygiene established for the distribution of drinking water and water intended for human consumption.
- › **RESISTANCE TO HIGH TEMPERATURES:** PE-Xb used in the internal and external layer of the pipe is inherently resistant to high temperatures, therefore multilayer pipe is suitable for both underfloor heating systems and traditional radiators.
- › **LIGHTNESS:** The lightness of plastic makes the multilayer pipe very easy to handle, carry, store, and install.
- › **LOW NOISE LEVEL:** The two plastic layers attenuate the noise of the fluid flowing through the pipe, also in case of water hammers.

## IL POLIETILENE RETICOLATO

Il polietilene semplice (PE) è un materiale termoplastico, perciò, all'aumentare della temperatura, le catene di molecole che lo compongono sciolgono i reciproci legami chimici, deformando irreversibilmente gli strati plastici del tubo.

Per garantire l'efficienza del tubo multistrato fino a una temperatura di 95°C per una durata nel tempo fino a 50 anni, è necessario modificare chimicamente il polietilene, vincolando tra loro la maggior parte delle macromolecole (la percentuale esprime il grado di reticolazione).

Tale processo è denominato per l'appunto "reticolazione del polietilene" e viene indicato con la lettera X (da cui PE-X), con lo scopo di evidenziare il legame chimico stabilito tra le catene polimeriche.

## TIPI DI RETICOLAZIONE

Il polietilene (PE) utilizzato per realizzare il tubo multistrato TDM BRASS è reticolato (X) con il metodo "B" (PE-Xb). La reticolazione del polietilene consiste nella rottura del legame carbonio-idrogeno in uno o più punti della maggior parte delle catene polimeriche e nella formazione di nuovi legami trasversali tra le catene. Ciò può avvenire con tre metodologie denominate "A", "B" e "C".

- › **A (metodo chimico)**: consiste nell'aggiunta di perossido direttamente durante il processo di estrusione e formazione del tubo. Il perossido si decompone formando radicali liberi fortemente reattivi, in grado di strappare atomi di idrogeno al polietilene e creare in quei punti un legame chimico trasversale tra le catene polimeriche.
- › **B (metodo chimico a due fasi)**: prevede per prima cosa l'aggiunta di un composto silanico che rende il polietilene reticolabile, cioè con siti chimicamente attivi lungo le catene polimeriche. La seconda fase, ovvero la reticolazione vera e propria, avviene durante l'estrusione del tubo, favorita dall'aggiunta di un catalizzatore e in presenza di acqua calda (80/95°C) o vapore.
- › **C (metodo fisico)**: la reticolazione si ottiene bombardando il tubo con raggi ad alta energia in appositi bunker.

## CROSS-LINKED POLYETHYLENE

*As a thermoplastic material, polyethylene (PE) is sensitive to thermal variations: as the temperature rises, its molecular chains loosen their chemical bond. This results in the irreversible deformation of the plastic layers of the pipe. In order to guarantee the efficiency of the pipe up to a temperature of 95°C and for a duration of 50 years, it is necessary to chemically modify the polyethylene and to create a new structure by strengthening the mutual bonds between its macromolecules (the degree of cross-linking is expressed as a percentage). This process is called "cross-linking of polyethylene" and it is indicated by the letter X (from which derives the abbreviation PE-X), with the aim of highlighting the chemical bond created between polymer chains.*

## TYPES OF CROSS-LINKING

*The polyethylene (PE) used to manufacture TDM BRASS multilayer pipe is cross-linked with the method "B" (from which PE-Xb). Cross-linking of polyethylene consists in the breaking of carbon-hydrogen bond at one or more points of the majority of polymer chains, and in the subsequent creations of new cross-links between the chains. This process can be carried out through three methodologies called "A", "B", and "C".*

- › **A (chemical method)**: *this method consists in adding peroxide to the plastic material during extrusion and manufacture process. The peroxide breaks down and forms highly reactive free radicals, which are able to abstract hydrogen atoms from the polyethylene and to create a network of cross-links between polymer chains.*
- › **B (two-stage chemical method)**: *this method firstly requires the addition of silane to the polyethylene. Silane acts as an initiator and creates chemically reactive points along polymer chains (Stage 1). Stage 2 represents the actual cross-linking, which takes place during the extrusion process and can be accelerated by employing a catalyst and hot water (80/95°C) or vapour.*
- › **C (physical method)**: *cross-linking occurs by radiating the finished pipe with high energy electron beams inside specific bunkers.*



## TUBI

I tubi multistrato TDM BRASS vengono realizzati sia in rotoli di varie lunghezze sia in barre. Sono prodotti in conformità alla norma **UNI EN ISO 21003-2:2011** sui sistemi di tubazioni multistrato per le installazioni di acqua calda e fredda all'interno degli edifici, e alla norma **UNI 11344:2016** sui sistemi di tubazioni multistrato metallo-plastici e raccordi per il trasporto di combustibili gassosi per impianti interni. Inoltre, rispondono alle caratteristiche indicate nella seguente tabella:

## THE PIPES

TDM BRASS multilayer pipes are realised both in rolls of various lengths and in bars. They are produced in accordance with the regulation **UNI EN ISO 21003-2:2011** concerning multilayer piping systems for hot and cold water installations inside buildings, and with the regulation **UNI 11344:2016** concerning metal-plastic multilayer piping systems for indoor installations for the conveyance of gaseous fuels. Furthermore TDM BRASS multilayer pipes comply with the features reported in the table below.

<b>DIAMETRO ESTERNO - EXTERNAL DIAMETER</b>	16 mm	18 mm	20 mm	26 mm	32 mm
<b>DIAMETRO INTERNO - INTERNAL DIAMETER</b>	12 mm	14 mm	16 mm	20 mm	26 mm
<b>PESO - WEIGHT</b>	103 g	130 g	138 g	260 g	340 g
<b>SPESSORE ALLUMINIO - ALUMINIUM THICKNESS</b>	0,2 mm	0,3 mm	0,25 mm	0,4 mm	0,45 mm
<b>SPESSORE - THICKNESS</b>	2 mm	2 mm	2 mm	3 mm	3 mm
<b>VOLUME ACQUA - WATER VOLUME</b>	0,113 l/m	0,154 l/m	0,200 l/m	0,314 l/m	0,531 l/m
<b>RUGOSITÀ INTERNA</b> <i>ROUGHNESS OF INTERNAL SURFACE</i>	0,007 mm				
<b>CONDUTTIVITÀ TERMICA</b> <i>THERMAL CONDUCTION</i>	0,43 W/MK				
<b>COEFFICIENTE DI DILATAZIONE TERMICA</b> <i>COEFFICIENT OF THERMAL EXPANSION</i>	0,026 mm/m°C				
<b>TEMPERATURA DI UTILIZZO CONTINUO</b> <i>MAX WORKING TEMPERATURE</i>	95°C				
<b>TEMPERATURA MAX MOMENTANEA</b> <i>MOMENTARY MAX TEMPERATURE</i>	110°C				
<b>PRESSIONE DI ESERCIZIO MASSIMA</b> <i>MAX WORKING PRESSURE</i>	10 bar				
<b>GRADO DI RETICOLAZIONE PEXb</b> <i>CROSS LINKING DEGREE PEXb</i>	> 65%				
<b>DIFFUSIONE OSSIGENO</b> <i>OXYGEN DIFFUSION</i>	0,00 g/lh				
<b>RAGGIO DI CURVATURA</b> <i>RADIUS OF BENDING</i>	FINO A 5 VOLTE IL DIAMETRO <i>UNTIL 5 TIMES THE DIAMETER</i>				

## TUBI COIBENTATI

TDM BRASS fornisce anche tubi multistrato PE-Xb pre-isolati con polietilene espanso a cellule chiuse e pellicole di finitura in polietilene, in conformità con la norma I.10/91. I tubi coibentati risultano idonei per impianti idrici e di riscaldamento.

### Specifiche tecniche del rivestimento:

- › Guaina in polietilene espanso a cellule chiuse;
- › Pellicola di finitura esterna in polietilene a bassa densità;
- › Esente da CFC e HCFC;
- › Autoestinguento "classe 1";
- › Conduttività termica a 40°C: 0,0397 w/m°k;
- › Temperature d'esercizio: min. -30°C, max. 95°C;
- › Fattore di resistenza alla diffusione del vapore acqueo: 5,482 μ.

## CURVATURA

Durante il processo di curvatura bisogna assolutamente evitare di creare deformazioni sul lato interno della piega, di riscaldare il tubo e di danneggiare il rivestimento esterno in PE-X. Il tubo può essere curvato con un raggio minimo pari a 5 volte il diametro a mano, e fino a 3,5 volte il diametro con la piegatubi. Nella seguente tabella sono riportati i raggi minimi di curvatura.

DIAMETRO DEL TUBO (mm) TUBE DIAMETER	16	18	20	26	32
RAGGIO DI CURVATURA A MANO RADIUS BENDING BY HAND	80	90	100	130	160
RAGGIO DI CURVATURA CON PIEGATUBI RADIUS BENDING WITH TUBE BENDER	56	63	70	91	112

## DILATAZIONI TERMICHE

Nonostante il tubo multistrato abbia un coefficiente di dilatazione termica relativamente basso - 0,026 mm(m°c), comparabile con quello dei metalli -, è comunque necessario tener conto degli allungamenti dovuti alle variazioni di temperatura, soprattutto in caso di installazione di tratte abbastanza lunghe. Nella seguente tabella sono riportate le dilatazioni termiche in mm al variare delle lunghezze in m e delle temperature in °C.

## INSULATED PIPES

TDM BRASS is also a supplier of PE-Xb multilayer pipes pre-insulated with closed-cell expanded polyethylene and polyethylene covering film, in compliance with the law 10/91. Insulated pipes are suitable for plumbing and heating systems.

### Technical features of the coating:

- › Closed-cell expanded polyethylene sheath;
- › Low-density polyethylene external covering film;
- › Free of CFC and HCFC;
- › "Class 1" self-extinguishing;
- › Thermal conductivity at 40°C: 0,0397 w/m°k;
- › Operating temperatures: min. -30°C, max. 95°C;
- › Water vapor diffusion resistance factor: 5,482 μ.

## BENDING

During the bending process it is absolutely necessary to avoid deforming the pipe on the internal side of the curve, heating up the pipe, and damaging the external PE-X layer. The pipe can be bent with a minimum radius equal to 5 times its diameter by hand, and to 3,5 times the diameter with a specific bending spring. The following table displays the minimum bending radius.

## THERMAL EXPANSION

Though the thermal expansion coefficient of the multilayer is relatively low - 0,026 mm(m°c), similar to that of metals -, it is still necessary to take into account any possible stretching due to temperature variations, above all in case of installation of long segments of pipe. The table here below displays thermal expansions (expressed in mm) in relation to the length of the pipe (in m) and to temperature variations (in °C).



LUNGHEZZA DEL TUBO LENGHT OF THE PIPE	VARIAZIONE DELLA TEMPERATURA - VARIATION OF THE TEMPERATURE						
	10	20	30	40	50	60	70
1	0,3	0,5	0,8	1,0	1,3	1,6	1,8
2	0,5	1,0	1,6	2,1	2,6	3,1	3,6
3	0,8	1,6	2,3	3,1	3,9	4,7	5,5
4	1,0	2,1	3,1	4,2	5,2	6,2	7,3
5	1,3	2,6	3,9	5,2	6,5	7,8	9,1
6	1,6	3,1	4,7	6,2	7,8	9,4	10,9
7	1,8	3,6	5,5	7,3	9,1	10,9	12,7
8	2,1	4,2	6,2	8,3	10,4	12,5	14,6
9	2,3	4,7	7,0	9,4	11,7	14,0	16,4
10	2,6	5,2	7,8	10,4	13,0	15,6	18,2

Durante la posa in opera dei tubi occorre tener conto di tali variazioni di lunghezza. Solitamente, nei tubi incassati gli allungamenti/accorciamenti possono essere assorbiti dalla spugnetta utilizzata per l'isolamento termico. Al contrario, nei tubi in aria è necessario disporre opportunamente supporti fissi e scorrevoli, in maniera che le dilatazioni termiche dei tratti rettilinei non siano bloccate. Per tratte particolarmente lunghe è consigliabile prevedere anse di dilatazione a forma di Omega.

*During the installation of the pipes it is necessary to consider these length variations. In case of built-in pipes, stretching and shrinking can usually be absorbed by the foam used for thermal insulation. On the contrary, in case of exposed pipes it is necessary to properly set up fixed and sliding supports, in order not to obstruct the thermal expansion of rectilinear segments. For particularly long segments it is recommended to arrange omega-shaped expansion joints.*

### RESISTENZA AI RAGGI UV

Il tubo multistrato TDM BRASS deve essere stoccato al riparo dalla luce del sole e dalle radiazioni UV, tuttavia il rivestimento coibente costituisce di per sé una protezione in tal senso.

### RESISTANCE TO UV RAYS

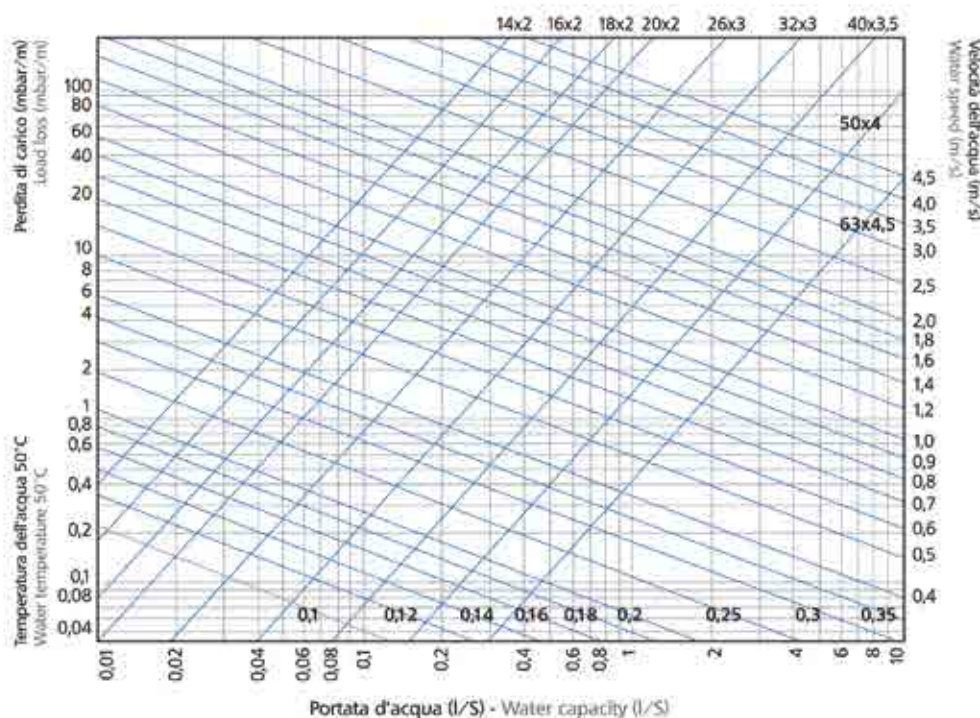
*It is kindly recommended to store TDM BRASS multilayer pipe away from direct sunlight and UV radiations. However, the insulating coating ensures a good level of protection.*

### PERDITE DI CARICO

Nel grafico riportato, per ogni tubo del listino TDM BRASS è possibile rilevare le perdite di carico in mbar/m, in funzione della portata o della velocità dell'acqua. Per quanto riguarda le curve e i raccordi, le perdite di carico vengono espresse in metri di tubo equivalenti.

### PRESSURE DROPS

*The diagram reported below shows the pressure drops (expressed in mbar/m) of each TDM BRASS multilayer pipe depending on the flow rate or on the speed of water. As for bends and fittings, pressure drops are expressed in "equivalent meters of pipe".*



**1800** Art. 1090 Tubo PEX-AL-PEX in rotolo  
PEX-AL-PEX pipe in rolls



**Art. 1090**  
Tubo nudo in polietilene reticolato Pex-Xb  
con anima in alluminio in rotoli  
Cross-linked polyethylene Pe-Xb pipe with  
aluminum core in rolls



codice - code	misura - size	bag
1090 16	16 x 2	100 mt
1090 18	18 x 2	100 mt
1090 20	20 x 2	100 mt
1090 26	26 x 3	50 mt
1090 32	32 x 3	50 mt

**1800** Art. 1090B Tubo PEX-AL-PEX in barra  
PEX-AL-PEX pipe in bars



**Art. 1090B**  
Tubo nudo in polietilene reticolato Pex-Xb  
con anima in alluminio in barre  
Cross-linked polyethylene PE-Xb pipe with  
aluminium core in bars



codice - code	misura - size	bag	carton
1090B 16	16 x 2	4 mt	80 mt
1090B 20	20 x 2	4 mt	60 mt
1090B 26	26 x 3	4 mt	32 mt
1090B 32	32 x 3	4 mt	32 mt
1090B 40	40 x 3,5	4 mt	20 mt
1090B 50	50 x 4	4 mt	20 mt
1090B 63	63 x 4,5	4 mt	12 mt

**1800** Art. 1090GR Tubo PEX-AL-PEX in rotolo gas con guaina  
corrugata - PEX-AL-PEX pipe in rolls gas with corrugated sheath



**Art. 1090GR**  
Tubo con guaina corrugata in polietilene  
reticolato Pex-Xb con anima in alluminio in  
rotolo GAS  
Cross-linked polyethylene Pe-Xb pipe with  
aluminum core and corrugated sheath in  
rolls gas



codice - code	misura - size	bag
1090GR 16	16 x 2	50 mt
1090GR 20	20 x 2	50 mt
1090GR 26	26 x 3	50 mt
1090GR 32	32 x 3	25 mt

**1800** Art. 1090R Tubo PEX-AL-PEX in rotolo rivestito  
Insulated PEX-AL-PEX pipe in rolls



**Art. 1090R**  
Tubo coibentato in polietilene reticolato  
Pex-Xb con anima in alluminio in rotolo  
Cross-linked polyethylene PE-Xb insulated  
pipe with aluminum core in rolls

Disponibile anche nelle versioni ROSSO\* e  
BIANCO / Also available in red and white  
version



codice - code	misura - size	bag
1090R 16 BLU	16 x 2	50 mt
1090R 18 BLU	18 x 2	50 mt
1090R 20 BLU	20 x 2	50 mt
1090R 26 BLU	26 x 3	25 mt
1090R 26 BLU 50	26 x 3	50 mt
1090R 32 BLU	32 x 3	25 mt

\* prezzo BLU uguale per versione ROSSO e BIANCO

**1800** Art. 1090G Tubo PEX-AL-PEX in rotolo gas  
PEX-AL-PEX pipe in rolls gas



**Art. 1090G**  
Tubo nudo in polietilene reticolato Pex-Xb  
con anima in alluminio in rotoli GAS  
Cross-linked polyethylene PE-Xb pipe with  
aluminium core in rolls GAS



codice - code	misura - size	bag
1090G 16	16 x 2	100 mt
1090G 20	20 x 2	100 mt
1090G 26	26 x 3	50 mt
1090G 32	32 x 3	50 mt

**1800** Art. **1084** Svasatore e calibratore - Deburring tools



**Art. 1084**  
Svasatore e calibratore per tubo multistrato  
Deburring tools for multilayer pipe



codice - code	misura - size	bag	carton
1084	16-20-26-32	1	15
1084G	40-50-63	1	10

**1800** Art. **1084E** Calibratore plastica - Plastic deburring tool



**Art. 1084E**  
Calibratore plastica per tubo multistrato  
diametro 14/32  
Plastic deburring tool for multilayer pipe  
diameter 14/32



codice - code	misura - size	bag	carton
1084E	14/32	10	40

**1800** Art. **1084A** Alesatore interno ed esterno  
Plastic deburring tool



**Art. 1084A**  
Alesatore interno ed esterno per tubi  
multistrato diametro 14/40  
Internal and external deburring tool for  
multilayer pipe 14/40



codice - code	misura - size	bag	carton
1084A	14/40	1	20

**1800** Art. **1084P** Svasatore e calibratore professionale  
Professional deburring tool



**Art. 1084P**  
Svasatore e calibratore professionale  
Professional deburring tool



codice - code	misura - size	bag	carton
1084P 16	16	1	40
1084P 18	18	1	35
1084P 20	20	1	30
1084P 26	26	1	30
1084P 32	32	1	25
1084P 40	40	1	20
1084P 50	50	1	15
1084P 63	63	1	10

**1800** Art. **1087** Chiave poligonale aperta - Tightening wrench



NEW

**Art. 1087**  
Chiave poligonale aperta  
Tightening wrench



codice - code	misura - size	bag	carton
1087 CALOTTA 24/27	24/27	1	20

**1800** Art. **1088** Maniglia per art. 1084P - Handle for art.1084P



**Art. 1088**  
Maniglia per art. 1084P  
Handle for art.1084P



codice - code	misura - size	bag	carton
1088		1	15

**1800** Art. **1089** Valigia per art. 1084P e 1088  
Toolbox for art. 1084P and 1088



**Art. 1089**  
Valigia per ART. 1084P e 1088  
Toolbox for item 1084P and 1088

codice - code	misura - size	bag	carton
1089		1	2

**1800** Art. **1092** Cesoia per tubo multistrato - Multilayer pipe cutter



**Art. 1092 42**  
Cesoia per tubo multistrato dal 6 al 42  
Multilayer pipe cutter from 6 up to 42

codice - code	misura - size	bag	carton
109242	6 al 42	1	6

**1800** Art. **1095B** Pressatrice batteria per ganaschia  
Battery crimping tool



**N.B.** Attenzione Art.1095B è solo le pressatrici! Le ganasche sono vendute separatamente (Art. GTH pag.132)

**N.B.** Please note that code Art.1095B refer to crimping machines only! Pressing jaws are sold separately (Art. GTH, see page 132)

**Art. 1095B**  
Pressatrice batteria per raccordi a pressare per ganasche TH 16,20,26,32,40,50,63  
Battery crimping tool for pressing jaws TH profile 16,20,26,32,40,50,63

codice - code	misura - size	bag	carton
1095B	16,20,26,32,40,50,63	1	1

**1800** Art. **GTH** Ganaschia - Pressing jaws



**Art. GTH**  
Ganaschia profilo TH per pressatrice 1095B  
Pressing jaws TH profile for crimping tool 1095B

codice - code	misura - size	bag	carton
GTH 16	16	1	6
GTH 18	18	1	6
GTH 20	20	1	6
GTH 26	26	1	6
GTH 32	32	1	3
GTH 40	40	1	3
GTH 50	50	1	1
GTH 63	63	1	1

**1800** Art. **ML100** Molla curvatubi - Pipe bending spring



**Art. ML100**  
Molla curvatubi per tubo multistrato cm 100  
Pipe bending spring for multilayer pipe 100 cm

codice - code	misura - size	bag	carton
ML100 16	16 cm 100	1	100
ML100 20	20 cm 100	1	60
ML100 26	26 cm 100	1	40
ML100 32	32 cm 100	1	25

**1800** Art. **TPI** Tappo prova impianti - Pressure test plug



**Art. TPI**  
Tappo prova impianti 1/2"  
Pressure test plug 1/2"

codice - code	misura - size	bag	carton
TPI B12	1/2" Blu	10	80
TPI R12	1/2" Rosso	10	80





## COLLETTORI E ACCESSORI PER IMPIANTI SANITARI

*MANIFOLDS AND ACCESSORIES FOR SANITARY SYSTEMS*





1100

**Art. 1105 Collettore con vitone di chiusura - Manifolds with stop valve**

**Art. 1106 Collettore con vitone di chiusura ed adattatori multistrato - Manifold with stop valve and adaptors for multilayer pipe**



Prodotto certificato  
Certified product

Note tecniche:  
Technical notes:



**Art. 1105**  
Collettore di distribuzione  
con vitoni di chiusura  
Manifold with stop valves



codice - code	misura - size	bag	carton
1105 3412 2W	3/4"x1/2" - 2 vie	8	16
1105 3412 3W	3/4"x1/2" - 3 vie	6	12
1105 3412 4W	3/4"x1/2" - 4 vie	5	10
1105 3412 5W	3/4"x1/2" - 5 vie	4	8
1105 0112 2W	1"x1/2" - 2 vie	5	10
1105 0112 3W	1"x1/2" - 3 vie	5	10
1105 0112 4W	1"x1/2" - 4 vie	5	10



Prodotto certificato  
Certified product

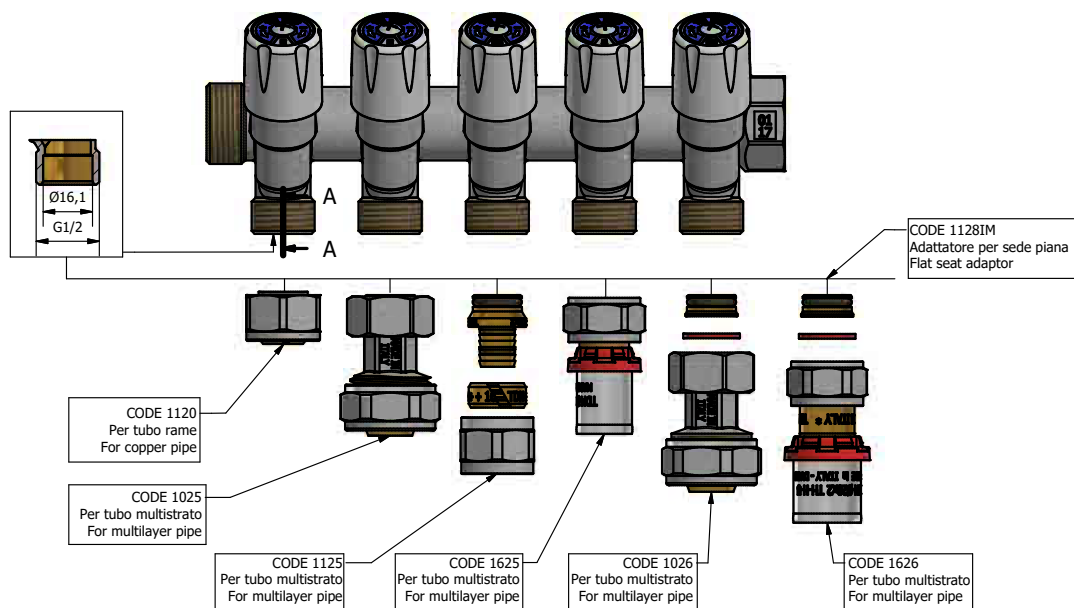
Note tecniche:  
Technical notes:



**Art. 1106**  
Collettore di distribuzione  
ed adattatori per tubo multistrato 1/2" x 16  
Manifold with stop valves and adaptors  
assembled for multilayer pipe 1/2" x 16



codice - code	misura - size	bag	carton
1106 3412 2W	3/4"x1/2" - 2 vie	8	16
1106 3412 3W	3/4"x1/2" - 3 vie	6	12
1106 3412 4W	3/4"x1/2" - 4 vie	5	10
1106 3412 5W	3/4"x1/2" - 5 vie	4	8
1106 0112 2W	1"x1/2" - 2 vie	5	10
1106 0112 3W	1"x1/2" - 3 vie	5	10
1106 0112 4W	1"x1/2" - 4 vie	5	10



1100

**Art. KIT-MNUW Manopola bianca con utenze per collettori**  
White knob for manifold with circuit identification



Prodotto certificato  
Certified product

Note tecniche:  
Technical notes:



**Art. KIT-MNUW**  
Manopola bianca con utenze per collettori  
White knob for manifold with circuit  
identification tag



codice - code	misura - size	bag	carton
KIT-MNUW		10	

1100

**Art. VITONE Vitone di ricambio per articolo 1105/1106**  
Spare valve stem for item 1105/1106



Prodotto certificato  
Certified product

Note tecniche:  
Technical notes:



**Art. Vitone**  
Vitone di ricambio per articolo 1105/1106  
Spare valve stem for item 1105/1106



codice - code	misura - size	bag	carton
VIT 3819	VITONE PER ART.1105 3/4"	10	100
VIT 3823	VITONE PER ART.1105 1"	10	100

serie 1100



1100

Art. 1110 Collettore in ottone giallo - Brass manifolds yellow

Art. 1111 Collettore in ottone nichelato - Brass manifolds nickel plated

Art. 1112 Collettore in ottone nichelato con adattatore

Brass manifolds nickel plated with adapter


 Prodotto certificato  
 Certified product
 

 Note tecniche:  
 Technical notes:


Art. 1110

 Collettore lineare in ottone giallo  
 Brass linear manifolds yellow

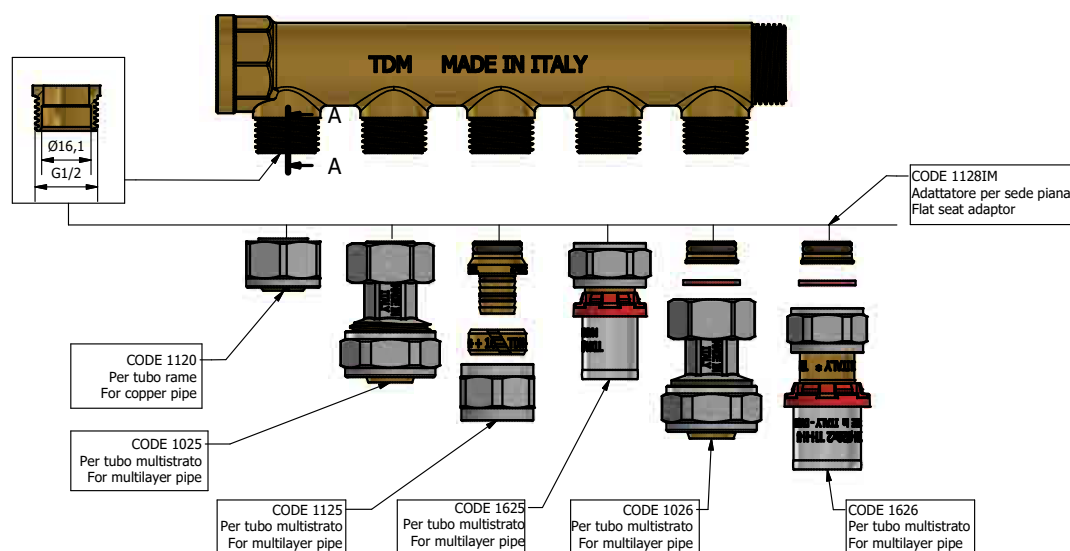
Art. 1111

 Collettore lineare in ottone nichelato  
 Brass linear manifolds nickel plated

Art. 1112

 Collettore lineare in ottone nichelato con  
 adattatore ART.1125 1216 assemblato  
 Brass linear manifolds nickel plated with  
 adapter ART.1125 1216 assembled

codice - code	codice - code	codice - code	misura - size	bag	carton
1110 3412 2	1111 3412 2	1112 3412 2	3/4" x 1/2" 2 vie	15	30
1110 3412 3	1111 3412 3	1112 3412 3	3/4" x 1/2" 3 vie	10	20
1110 3412 4	1111 3412 4	1112 3412 4	3/4" x 1/2" 4 vie	8	16
1110 3412 5	1111 3412 5	1112 3412 5	3/4" x 1/2" 5 vie	8	16
1110 0112 2	1111 0112 2	1112 0112 2	1"x1/2" - 2 vie	10	20
1110 0112 3	1111 0112 3	1112 0112 3	1"x1/2" - 3 vie	8	16
1110 0112 4	1111 0112 4	1112 0112 4	1"x1/2" - 4 vie	6	12
1110 0112 5	1111 0112 5	1112 0112 5	1"x1/2" - 5 vie	6	12



1100

Art. 1087 Chiave poligonale aperta - Tightening wrench



NEW

Art. 1087

 Chiave poligonale aperta  
 Tightening wrench


codice - code	misura - size	bag	carton
1087 CALOTTA 24/27	24/27	1	20

**1100** Art. 1180 Cassetta per collettori - Manifold cabinet



Prodotto certificato  
Certified product



Note tecniche:  
Technical notes:



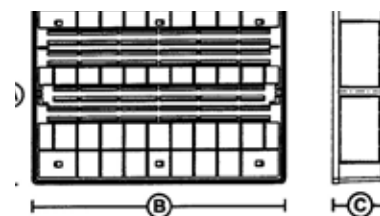
Art. 1180  
Cassetta in plastica per collettori  
Plastic manifold cabinet



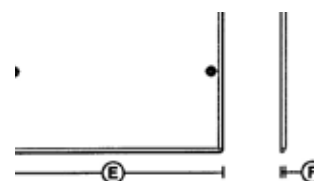
codice - code	misura - size	bag	carton
1180 320	320x280x80mm		5
1180 420	420x300x80mm		5
1180 520	520x320x80mm		5

Dati dimensionali - Dimensional data

	MISURE ESTERNE Dimensioni mm					
	A	B	C	D	E	F
Cassetta 320	290	330	88	320	360	10
Cassetta 420	310	430	88	340	460	10
Cassetta 520	330	530	88	360	560	10



	MISURE INTERNE Dimensioni mm		
	A	B	C
Cassetta 320	280	320	80
Cassetta 420	300	420	80
Cassetta 520	320	520	80



**1100** Art. 1120 Adattatore per tubo rame  
Adaptor for copper pipe



Prodotto certificato  
Certified product



Note tecniche:  
Technical notes:



Art. 1120  
Adattatore per tubo rame con bicono in gomma  
Adaptor for copper pipe with  
double cone rubber seal



codice - code	misura - size	bag	carton
1120 1210 S1	1/2" x 10	1	150
1120 1212 S1	1/2" x 12	1	150
1120 1214 S1	1/2" x 14	1	150
1120 1216 S1	1/2" x 16	1	150

**1100** Art. 1125 Adattatore per tubo multistrato  
Adapter for multilayer pipe



Prodotto certificato  
Certified product



Note tecniche:  
Technical notes:



Art. 1125  
Adattatore per tubo multistrato sede conica  
Adaptor for multilayer pipe with conical seat



codice - code	misura - size	bag	carton
1125 1216	1/2" x 16 (2,00)	10	200
1125 1216 S1	1/2" x 16 (2,00)	1	100
1125 P1216	1/2" x 16 (2,00)	10	200

### 1100 Art. 1625 Adattatore - Adaptor



**Art. 1625**  
Adattatore diritto sede conica con dado girevole  
Straight adaptor with conical seat and loose nut

codice - code	misura - size	bag	carton
1625 1216	1/2" x 16	10	200
1625 1220	1/2" x 20	10	150

Prodotto certificato  
Certified product

Note tecniche:  
Technical notes:



### 1100 Art. 1626 Adattatore sede piana - Adaptor flat seat



**Art. 1626**  
Adattatore diritto sede piana con dado girevole  
Straight adaptor with flat seat and loose nut

codice - code	misura - size	bag	carton
1626 1216	1/2"x16(2,00)	10	150
1626 1218	1/2"x18 (2,00)	10	150
1626 1220	1/2"x20(2,00)	10	150
1626 3416	3/4"x16(2,00)	10	150
1626 3420	3/4"x20(2,00)	10	120
1626 3425	3/4"x25(2,50)	10	70
1626 3426	3/4"x26(3,00)	10	70
1626 0125	1"x25(2,50)	5	60
1626 0126	1"x26(3,00)	5	60
1626 0132	1" x 32	5	50

Prodotto certificato  
Certified product

Note tecniche:  
Technical notes:



### 1100 Art. 1128 Inserto per cambio sede conico / piana Insert for seat change conical / flat



**Art. 1128**  
Inserto per cambio sede conico / piana  
Insert for seat change conical / flat

codice - code	misura - size	bag	carton
1128 IM 1216	per collettore 1/2"x16	10	

Prodotto certificato  
Certified product

Note tecniche:  
Technical notes:



### 1100 Art. 1025 Adattatore sede conica - Adaptor conical seat



NEW

**Art. 1025**  
Adattatore diritto sede conica dado girevole  
Straight adaptor with conical seat and loose nut

codice - code	misura - size	bag	carton
1025 1220	1/2" x 20	10	120

Prodotto certificato  
Certified product

Note tecniche:  
Technical notes:



### 1100 Art. 1026 Adattatore sede piana - Adaptor flat seat



**Art. 1026**  
Adattatore diritto sede piana dado girevole  
Straight adaptor with flat seat and loose nut

codice - code	misura - size	bag	carton
1026 1216	1/2" x 16 (2,00)	10	150
1026 1220	1/2" x 20 (2,00)	10	120
1026 3416	3/4" x 16 (2,00)	10	150
1026 3420	3/4" x 20 (2,00)	10	120
1026 3425	3/4" x 25 (2,50)	5	70
1026 3426	3/4" x 26 (3,00)	5	70
1026 0125	0/1" x 25 (2,50)	5	60
1026 0126	0/1" x 26 (3,00)	5	60

Prodotto certificato  
Certified product

Note tecniche:  
Technical notes:



**1100** Art. **586** Valvola sfera bocchettone  
Straight ball valve with union connection



**Art. 586**  
Valvola sfera per collettori diritta  
con leva a farfalla  
Straight ball valve for manifold  
with butterfly handle

Prodotto certificato  
Certified product

Note tecniche:  
Technical notes:



codice - code	misura - size	bag	carton
586 12	1/2"	15	30
586 34	3/4"	10	20
586 01	1"	7	14
586 P4	1.1/4"	6	12

**1100** Art. **586A** Valvola sfera bocchettone angolo  
Angle ball valve with union connection



**Art. 586A**  
Valvola a sfera per collettori ad angolo  
con leva a farfalla  
Angle ball valve for manifold  
with butterfly handle

Prodotto certificato  
Certified product

Note tecniche:  
Technical notes:



codice - code	misura - size	bag	carton
586A 34	3/4"	8	16
586A 01	1"	6	12

**1100** Art. **1086A** Valvola con dado girevole  
Ball valve with loose nut



**Art. 1086A**  
Valvola ad angolo leva a farfalla per collettore  
con attacco multistrato a compressione con  
dado girevole  
Angle ball valve butterfly handle for manifold  
with multilayer compression connection  
and loose nut

Prodotto certificato  
Certified product

Note tecniche:  
Technical notes:



codice - code	misura - size	bag	carton
1086A 3420	3/4" x 20(2,00)	15	30
1086A 3426	3/4" x 26(3,00)	15	30
1086A 0126	1" x 26(3,00)	10	20

**1100** Art. **1686A** Valvola per collettore  
Ball valve for manifold



**Art. 1686A**  
Valvola ad angolo leva a farfalla per  
collettore con attacco tubo multistrato  
a pressare e dado girevole  
Angle ball valve butterfly handle for manifold  
with multilayer press connection and loose nut

Prodotto certificato  
Certified product

Note tecniche:  
Technical notes:



codice - code	misura - size	bag	carton
1686A 3420	3/4" x 20(2,00)	15	30
1686A 0126	1" x 26(3,00)	10	20

1100

### Art. 1027 Adattatore curvo sede piana

Elbow adaptor flat seat



#### Art. 1027

Adattatore curvo sede piana dado girevole  
Elbow adaptor with flat seat and loose nut

Prodotto certificato  
Certified product



Note tecniche:  
Technical notes:



codice - code	misura - size	bag	carton
1027 1216	1/2" x 16 (2,00)	10	100
1027 1220	1/2" x 20 (2,00)	10	100
1027 3416	3/4" x 16 (2,00)	10	100
1027 3420	3/4" x 20 (2,00)	10	80
1027 3425	3/4" x 25 (2,50)	5	50
1027 3426	3/4" x 26 (3,00)	5	50
1027 0125	1" x 25 (2,50)	5	40
1027 0126	1" x 26 (3,00)	5	40

1100

### Art. 1627 Adattatore curvo sede piana

Elbow adaptor flat seat



Prodotto certificato  
Certified product



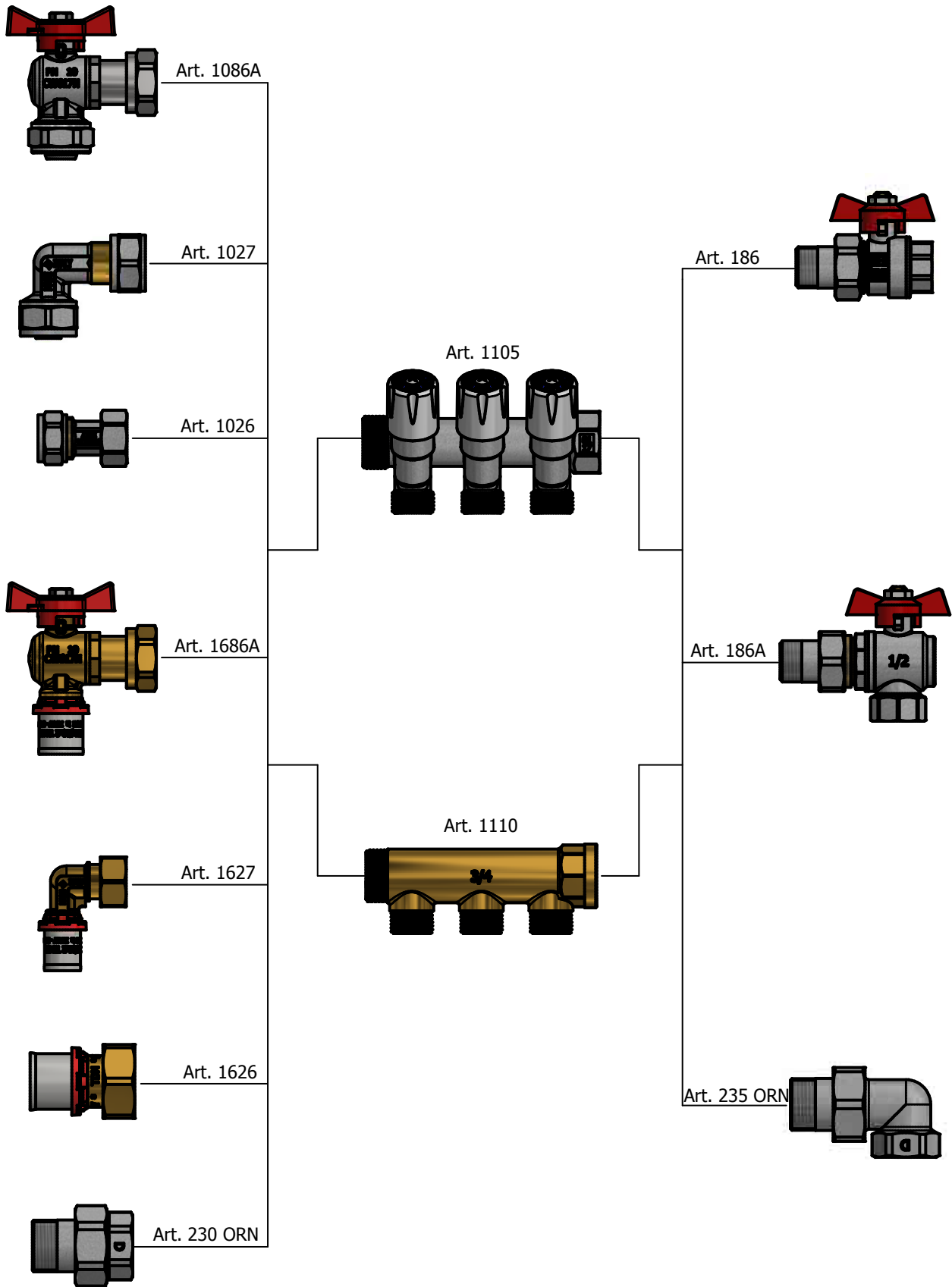
Note tecniche:  
Technical notes:



#### Art. 1627

Adattatore curvo sede piana dado girevole  
Elbow adaptor with flat seat and loose nut

codice - code	misura - size	bag	carton
1627 1216	1/2" x 16(2,00)	10	100
1627 1220	1/2" x 20(2,00)	10	100
1627 3416	3/4" x 16(2,00)	10	100
1627 3420	3/4" x 20(2,00)	10	80
1627 3425	3/4" x 25(2,50)	5	50
1627 3426	3/4" x 26(3,00)	5	50





**VALVOLE RADIATORE**  
*RADIATOR VALVES*





# VALVOLE RADIATORE CON REGOLAZIONE MANUALE

Le valvole radiatore manuali permettono la regolazione della portata di acqua ai radiatori manualmente aprendo o chiudendo il vitone interno.

Quando il vitone è completamente aperto, la valvola permette il passaggio completo di acqua all'interno del radiatore, aumentando così la temperatura media nel radiatore fino al suo livello massimo.

Viceversa, riducendo l'apertura della valvola la portata di acqua si ridurrà gradualmente, con la conseguente diminuzione della temperatura del radiatore.

È inoltre possibile chiudere completamente la vite, impedendo così all'acqua di entrare nel radiatore.

Le valvole sono disponibili in due dimensioni (3/8" e 1/2") ed in due versioni, con attacco per tubo ferro o con attacco universale per tubo rame o tubo multistrato (Pex/Al/Pex).

## **MANUALLY ADJUSTABLE RADIATOR VALVES**

*Manually adjustable radiator valves allow to regulate the water flow to the radiator by manually opening or closing the internal screw.*

*When the screw is fully open, valve lets the entire water flow pass through the radiator, thus raising the average temperature in the radiator up to its maximum level.*

*On the contrary, reducing the valve opening causes the water flow to gradually decrease, with subsequent drop of the average temperature in the radiator.*

*It is also possible to completely shut the screw, thus preventing water from entering the radiator.*

*Valves are available in two sizes (3/8" and 1/2") and in two versions: with iron connection and with interchangeable connection for copper, plastic, or multilayer (Pex/Al/Pex) pipe.*

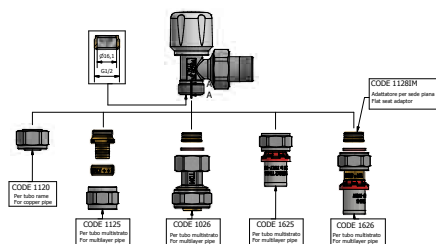
**2100 Art. VA**  
**Valvola manuale ad angolo per radiatori con attacco universale per tubo multistrato Pex/Al/Pex, tubo Pex e tubo rame**  
**Angle manual radiator valve with universal connection for multilayer pipe Pex/Al/Pex, pipe Pex and copper pipe**



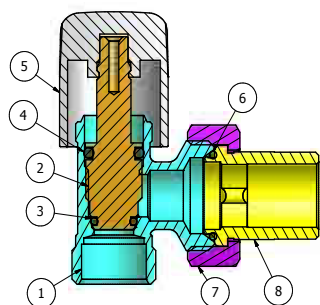
La Valvola VA di TDM è adatta per installazioni in sistemi di riscaldamento a radiatori per uso civile. Grazie alla chiusura e l'apertura manuale dell'otturatore di regolazione di portata del fluido, ne consegue la relativa regolazione della temperatura ambiente.

The VA Valve by TDM is suitable for the installation of radiator heating systems for domestic use. The manual open/close of the flow rate shutter allows you to adjust the room temperature.

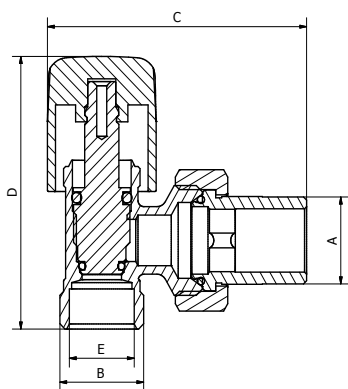
- > Pressione nominale max 10 bar
  - > Campo di temperatura: min. 0°C - max +95°C
  - > Doppia tenuta garantita da O-Ring in EPDM-PEROX e da otturatore a battuta metallica
  - > Da abbinare al detettore **ART. DA**
- > Maximum allowable operating pressure 10 bar
  - > Temperature range: min. 0°C - max +95°C
  - > Double sealing ensured by O-rings in EPDM-PEROX and metal-stop shutter
  - > To combine with lock-shield **ART. DA**



Attacco universale per tubo multistrato Pex/Al/Pex, tubo PEX e tubo rame  
 Universal connection for multilayer Pex/Al/Pex, PEX pipe and copper pipe



	descrizione - description	specifiche - specifications
1	Corpo Nichelato - Nickel-plated body	CW 617N UNI EN12165
2	Otturatore - Shutter	CW 617N UNI EN12164
3	O-Ring	EPDM PEROX
4	O-Ring	EPDM PEROX
5	Maniglia - Handle	ABS
6	O-Ring	NBR 70
7	Dado Nichelato - Nickel-plated nut	CW 617N UNI EN12165
8	Codolo Nichelato - Nickel-plated Tail	CW 617N UNI EN12165



Codice - Code	A	B	C	D	E
VA1238	3/8"	1/2"	65	66	16,1
VA1212	1/2"	1/2"	65	66	16,1

Codice - Code	Carton	Misura - Size	Attacco - Connection
VA 1238	20/40	3/8"	1/2" - 16
VA 1212	20/40	1/2"	1/2" - 16
VA GC1238*	20/40	3/8"	1/2" - 16
VA GC1212*	20/40	1/2"	1/2" - 16



\*La Versione VA GC sarà munita di codolo completo di guarnizione in EPDM70  
 \*The VA GC version is supplied along with a fitting w/ gasket in EPDM70

2100 Art. DA

**Detentore ad angolo per radiatori con attacco universale per tubo multistrato Pex/Al/Pex, tubo Pex e tubo rame**  
**Angle radiator lock-shield with universal connection for multilayer pipe Pex/Al/Pex, Pex pipe and copper pipe**

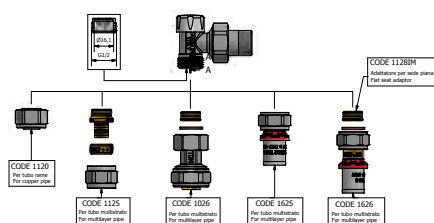


La Valvola Detentore DA di TDM è adatta per installazioni in sistemi di riscaldamento a radiatori per uso civile. Grazie alla chiusura e l'apertura manuale dell'otturatore di regolazione di portata del fluido, è possibile effettuare il bilanciamento termico dei corpi scaldanti.

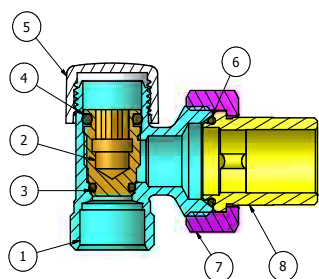
- > Pressione nominale max 10 bar
- > Campo di temperatura: min. 0°C - max +95°C
- > Doppia tenuta garantita da O-Ring in EPDM-PEROX e da otturatore a battuta metallica
- > Da abbinare alla valvola **ART. VA**

The DA lock-shield valve by TDM is suitable for the installation of radiator heating systems in domestic use. Thanks to the manual flow rate shutter with open/close, you can balance the heat released by the heating elements.

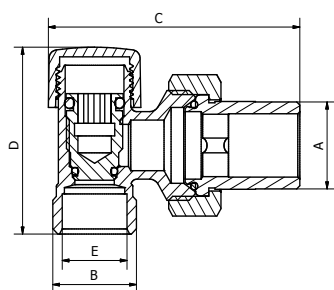
- > Maximum allowable operating pressure 10 bar
- > Temperature range: min. 0°C - max +95°C
- > Double sealing ensured by O-rings in EPDM-PEROX and metal-stop shutter
- > To combine with valve **ART. VA**



Attacco universale per tubo multistrato Pex/Al/Pex, tubo PEX e tubo rame  
 Universal connection for multilayer Pex/Al/Pex, PEX pipe and copper pipe



	descrizione - description	specifiche - specifications
1	Corpo Nichelato - Nickel-plated body	CW 617N UNI EN12165
2	Otturatore - Shutter	CW 617N UNI EN12164
3	O-Ring	EPDM PEROX
4	O-Ring	EPDM PEROX
5	Tappo - Cap	ABS
6	O-Ring	NBR 70
7	Dado Nichelato - Nickel-plated nut	CW 617N UNI EN12165
8	Codolo Nichelato - Nickel-plated tail	CW 617N UNI EN12165



Codice - Code	A	B	C	D	E
DA 1238	3/8"	1/2"	62,5	45	16,1
DA 1212	1/2"	1/2"	62,5	45	16,1

Codice - Code	Carton	Misura - Size	Attacco - Connection
DA 1238	20/40	3/8"	1/2" - 16
DA 1212	20/40	1/2"	1/2" - 16
DA GC1238*	20/40	3/8"	1/2" - 16
DA GC1212*	20/40	1/2"	1/2" - 16



\*La Versione DAGC sarà munita di codolo completo di guarnizione in EPDM70  
 \*The DAGC version is supplied along with a fitting w/ gasket in EPDM70

**2100 Art. VA TF**  
**Valvola manuale ad angolo per radiatori con attacco per tubo ferro**  
**Angle manual radiator valve with iron pipe connection**

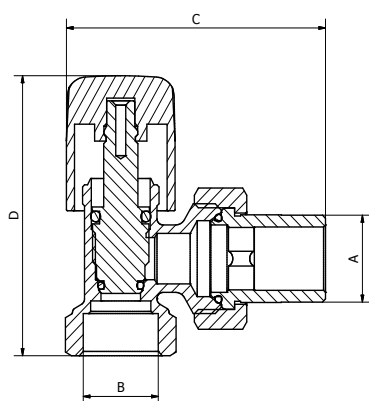
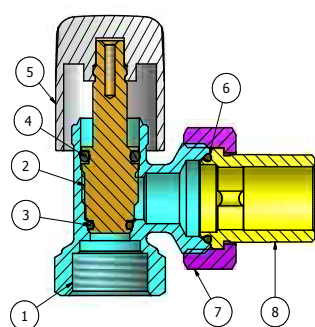


La Valvola VATF di TDM è adatta per installazioni in sistemi di riscaldamento a radiatori per uso civile. Grazie alla chiusura e l'apertura manuale dell'otturatore di regolazione di portata del fluido, ne consegue la relativa regolazione della temperatura ambiente.

- > Pressione nominale max 10 bar
- > Campo di temperatura: min. 0°C - max +95°C
- > Doppia tenuta garantita da O-Ring in EPDM-PEROX e da otturatore a battuta metallica
- > Da abbinare al detentore **ART. DA TF**

The VATF valve by TDM is suitable for the installation of radiator heating systems for domestic use. The manual open/close of the flow rate shutter allows you to adjust the room temperature.

- > Maximum allowable operating pressure 10 bar
- > Temperature range: min. 0°C - max +95°C
- > Double sealing ensured by O-rings in EPDM-PEROX and metal-stop shutter
- > To combine with lock -shield **ART. DA TF**



	descrizione - description	specifiche - specifications
1	Corpo Nichelato - Nickel-plated body	CW 617N UNI EN12165
2	Otturatore - Shutter	CW 617N UNI EN12164
3	O-Ring	EPDM PEROX
4	O-Ring	EPDM PEROX
5	Maniglia - Handle	ABS
6	O-Ring	NBR 70
7	Dado Nichelato - Nickel-plated nut	CW 617N UNI EN12165
8	Codolo Nichelato - Nickel-plated tail	CW 617N UNI EN12165

Codice - Code	A	B	C	D
VATF 1212	1/2"	1/2"	65	66

Codice - Code	Carton	Misura - Size	Attacchi - Connections
VATF 1212	20/40	1/2"	1/2"
VATF GC1212*	20/40	1/2"	1/2"

Misura 3/8" disonibile solo per Termostatico - For size 3/8" available only Thermostatic Model



\*La Versione VATF GC sarà munita di codolo completo di guarnizione in EPDM70  
 \*The VATF GC version is supplied along with a fitting w/ gasket in EPDM70

**2100 Art. DA TF**  
**Detentore manuale ad angolo per radiatori con attacco per tubo ferro**  
**Angle manual radiator lock-shield with iron pipe connection**

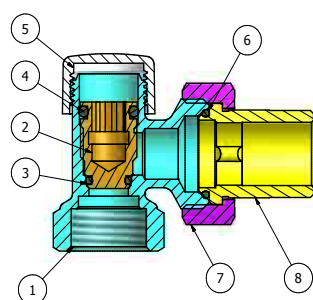


La Valvola Detentore DATF di TDM è adatta per installazioni in sistemi di riscaldamento a radiatori per uso civile. Grazie alla chiusura e l'apertura manuale dell'otturatore di regolazione di portata del fluido, è possibile effettuare il bilanciamento termico dei corpi scaldanti.

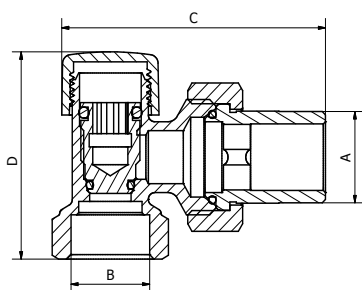
- > Pressione nominale max 10 bar
- > Campo di temperatura: min. 0°C - max +95°C
- > Doppia tenuta garantita da O-Ring in EPDM-PEROX e da otturatore a battuta metallica
- > Da abbinare alla valvola **ART. VATF**

The VATF valve by TDM is suitable for the installation of radiator heating systems for domestic use. Thanks to the manual flow rate shutter with open/close you can balance.

- > Maximum allowable operating pressure 10 bar
- > Temperature range: min. 0°C - max +95°C
- > Double sealing ensured by O-rings in EPDM-PEROX and metal-stop shutter
- > To combine with valve **ART. DATF**



	descrizione - description	specifiche - specifications
1	Corpo Nichelato - Nickel-plated body	CW 617N UNI EN12165
2	Otturatore - Shutter	CW 617N UNI EN12164
3	O-Ring	EPDM PEROX
4	O-Ring	EPDM PEROX
5	Tappo - Cap	ABS
6	O-Ring	NBR 70
7	Dado Nichelato - Nickel-plated nut	CW 617N UNI EN12165
8	Codolo Nichelato - Nickel-plated tail	CW 617N UNI EN12165



Codice - Code	A	B	C	D
DATF 1212	1/2"	1/2"	62,5	45

Codice - Code	Carton	Misura - Size	Attacco - Connection
DATF 1212	20/40	1/2"	1/2"
DATF GC1212*	20/40	1/2"	1/2"

Misura 3/8" disonibile solo per Termostatico - For size 3/8" available only Thermostatic Model



\*La Versione DATF GC sarà munita di codolo completo di guarnizione in EPDM70  
 \*The DATF GC version is supplied along with a fitting w/ gasket in EPDM70

2100 Art. **KIT 10 AM**

Composto da Valvola ad angolo VA + Detentore ad angolo DA  
+ Adattatore per tubo multistrato  
Composed of angle valve VA + Angle lock-shield DA + Adapter for multilayer pipe



Codice - Code	Carton	Misura - Size	Collegamento - Connection
KIT 10 AM 12	20	1/2"	1/2" x 16
KIT 10 AM 12GC*	20	1/2"	1/2" x 16



\*La Versione GC sarà munita di codolo completo di guarnizione in EPDM70  
\*The GC version is supplied along with a fitting w/ gasket in EPDM70

2100 Art. **KIT 10 AF**

Composto da Valvola ad angolo VATF + Detentore ad angolo DATF  
Composed of Angle valve VATF + Angle lock-shield DATF



Codice - Code	Carton	Misura - Size	Collegamento - Connection
KIT 10 AF 12	20	1/2"	1/2"
KIT 10 AF 12GC*	20	1/2"	1/2"



\*La Versione GC sarà munita di codolo completo di guarnizione in EPDM70  
\*The GC version is supplied along with a fitting w/ gasket in EPDM70



# VALVOLE RADIATORE TERMOSTATICHE CON PREREGOLAZIONE

Le valvole termostatiche con prerregolazione hanno la funzione di regolare il flusso di acqua nel radiatore tramite un'apposita vite, ottenendo così un perfetto equilibrio nel circuito.

La particolare forma della vite di regolazione permette di impostare una perdita di carico predefinita per ciascuna posizione di taratura.

La vite termostatica TDM BRASS dispone di varie posizioni di taratura, chiaramente indicate sulla testa della vite.

Regolando la vite è possibile ridurre l'apertura della valvola senza bisogno di una testa termostatica, che può essere installata in un secondo momento.

I vantaggi dell'utilizzo di una vite termostatica con prerregolazione comprendono:

- Equilibrio del sistema che permette di evitare gli sprechi e lo squilibrio termico;
- Notevole riduzione dei costi di acquisto e manutenzione delle pompe di circolazione;
- Migliori performance e aumento dell'efficienza delle valvole termostatiche.

Le valvole sono progettate per l'installazione di sistemi di termoregolazione.

Sono disponibili in due misure (3/8" e 1/2") e in due versioni: con collegamento per tubo ferro e con collegamento intercambiabile per tubo rame, plastica o multistrato (Pex/Al/Pex).

## ***RADIATOR THERMOSTATIC VALVE WITH PRE-SETTING***

*Thermostatic valves with pre-setting have the function to regulate the water flow to the radiator through a suitably shaped screw, thus achieving a perfect balancing of the circuit.*

*The particular shape of the regulating screw allows to set a predefined pressure drop rate for each calibration position.*

*TDM's thermostatic screw has got various calibration positions, clearly displayed on the screw head.*

*By regulating the screw it is possible to limit the valve opening with no need of thermostatic head, which can be installed later on.*

*Advantages of using a thermostatic screw with pre-setting are:*

- *System balancing that avoids waste and thermal imbalance;*
- *Significant cost-savings in purchases and maintenance of circulating pumps;*
- *Better and more efficient performances of thermostatic valves.*

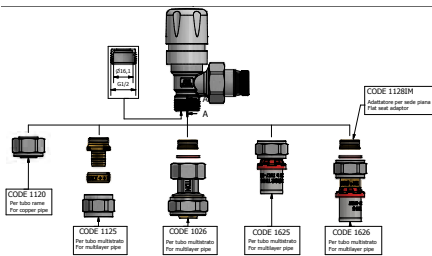
*Valves are designed for the installation of thermostatic control.*

*They are available in two sizes (3/8" and 1/2") and in two versions: with iron pipe connection and with interchangeable connection for copper, plastic, or multilayer pipe (Pex/Al/Pex).*

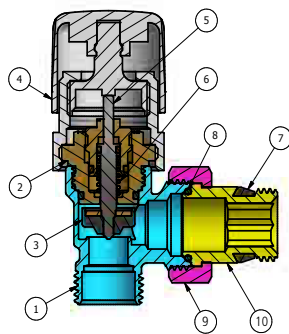


**2100 Art. VATS GC**  
**Valvola termostatica ad angolo per radiatori con preregolazione ed attacco universale per tubo multistrato Pex/Al/Pex, tubo Pex e tubo rame.**  
**Angle thermostatic valve for radiator with pre-setting and universal connection for multilayer pipe Pex/Al/Pex, Pex pipe and copper pipe.**

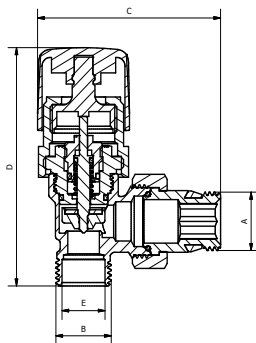
- › Pressione nominale massima 10 bar
- › Campo di temperatura: min. 0°C - max +95°C
- › Da abbinare al detettore **ART. DATS GC**
- › Maximum allowable operating pressure 10 bar
- › Temperature range: min. 0°C - max +95°C
- › To combine with lock-shield **ART. DATS GC**



Attacco universale per tubo multistrato Pex/Al/Pex, tubo Pex e tubo rame  
 Universal connection for multilayer Pex/Al/Pex, Pex pipe and copper pipe



	descrizione - description	specifiche - specifications
1	Corpo Nichelato - Nickel-plated body	CW 617N UNI EN12165
2	Vitone di regolazione - Command Screw	CW 614N UNI EN12164
3	Gomma piatta - Flat Rubber	NBR 80
4	Maniglia - Handle	ABS
5	Otturatore - Shutter	CW 614N UNI EN12164
6	Molla - Spring	AISI 302
7	Guarnizione - Rubber	EPDM 70
8	O-Ring	NBR 70
9	Dado Nichelato - Nickel plated Nut	CW 617N UNI EN12165
10	Codolo Nichelato - Nickel plated Tail	CW 617N UNI EN12164



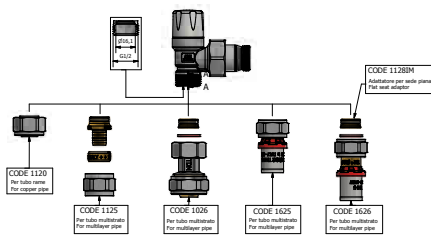
Codice - Code	A	B	C	D	E
VATS GC 1238	3/8"	1/2"	68,5	85	16,1
VATS GC 1212	1/2"	1/2"	68,5	85	16,1

Codice - Code	Carton	Misura - Size	Attacco - Connection
VATS GC 1238	15/30	3/8"	1/2" x 16
VATS GC 1212	15/30	1/2"	1/2" x 16

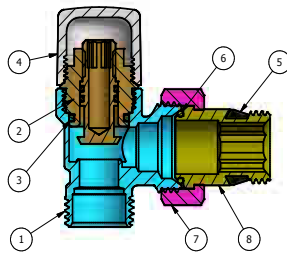


**2100 Art. DATS GC**  
**Detentore ad angolo per radiatori con attacco universale per tubo multistrato Pex/Al/Pex, tubo Pex e tubo rame.**  
**Angle radiator lock-shield with universal connection for multilayer pipe Pex/Al/Pex, Pex pipe and copper pipe.**

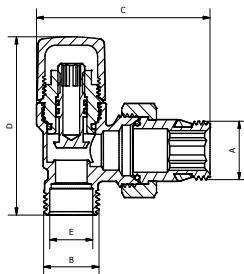
- › Pressione nominale massima 10 bar
- › Campo di temperatura: min. 0°C - max. +95°C
- › Da abbinare alla valvola **ART. VATS GC**
- › Maximum allowable operating pressure 10 bar
- › Temperature range: min. 0°C - max +95°C
- › To combine with valve **ART. VATS GC**



Attacco universale per tubo multistrato Pex/Al/Pex, tubo Pex e tubo rame  
 Universal connection for multilayer Pex/Al/Pex, Pex pipe and copper pipe



	descrizione - description	specifiche - specifications
1	Corpo Nichelato - Nickel-plated body	CW 617N UNI EN12165
2	Otturatore - Shutter	CW 614N UNI EN12164
3	O-Ring	EPDM PEROX
4	Tappo - Cap	ABS
5	Guarnizione - Rubber	EPDM PEROX
6	O-Ring	NBR 70
7	Dado - Nut	CW 617N UNI EN12165
8	Codolo Nichelato / Tail Nickel-plated	CW 617N UNI EN12164



Codice - Code	A	B	C	D	E
DATS GC 1238	3/8"	1/2"	65	64	16,1
DATS GC 1212	1/2"	1/2"	65	64	16,1

Codice - Code	Carton	Misura - Size	Attacco - Connection
DATS GC 1238	15/30	3/8"	1/2" x 16
DATS GC 1212	15/30	1/2"	1/2" x 16

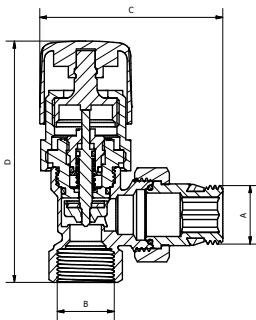
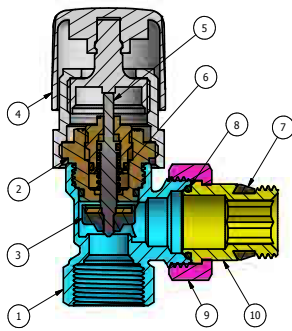


2100

**Art. VATFTS GC**

**Valvola Termostatica ad angolo per radiatori con prerogolazione ed attacco tubo ferro**  
**Angle thermostatic valve for radiator with pre-setting and iron pipe connection**

- › Pressione nominale massima 10 bar
- › Campo di temperatura: min. 0°C - max +95°C
- › Attacco per tubo ferro
- › Da abbinare al detentore **ART. DATFTS GC**
- › Maximum allowable operating pressure 10 bar
- › Temperature range: min. 0°C - max +95°C
- › Connection for iron pipe
- › To combine with lock-shield **ART. DATFTS GC**



	descrizione - description	specifiche - specifications
1	Corpo nichelato - Nickel plated body	CW 617N UNI EN12165
2	Vitone di regolazione - Command Screw	CW 614N UNI EN12164
3	Gomma piatta - Flat Rubber	NBR 80
4	Maniglia - Handle	ABS
5	Otturatore - Shutter	CW 614N UNI EN12164
6	Molla - Spring	AISI 302
7	Guarnizione - Rubber	EPDM 70
8	O-Ring	NBR 70
9	Dado Nichelato - Nickel plated Nut	CW 617N UNI EN12165
10	Codolo Nichelato - Nickel plated Tail	CW 617N UNI EN12164

Codice - Code	A	B	C	D
VATFTS GC 3838	3/8"	3/8"	67,5	85
VATFTS GC 1212	1/2"	1/2"	68,5	86

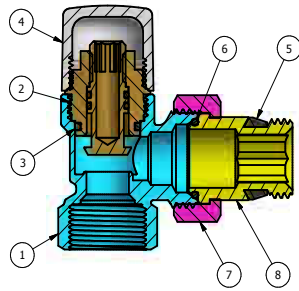
Codice - Code	Carton	Misura - Size	Attacco - Connection
VATFTS GC 3838	15/30	3/8"	3/8"
VATFTS GC 1212	15/30	1/2"	1/2"



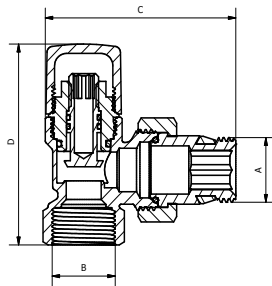
2100

**Art. DATFTS GC**  
**Detentore ad angolo per radiatori con attacco tubo ferro**  
**Angle radiator lock-shield with iron pipe connection**

- › Pressione nominale massima 10 bar
- › Campo di temperatura: min. 0°C - max. +95°C
- › Da abbinare alla valvola **ART. VATFTS GC**
- › Maximum allowable operating pressure 10 bar
- › Temperature range: min. 0°C - max +95°C
- › To combine with valve **ART. VATFTS GC**



	descrizione - description	specifiche - specifications
1	Corpo Nichelato - Nickel-plated body	CW 617N UNI EN12165
2	Otturatore - Shutter	CW 614N UNI EN12164
3	O-Ring	EPDM PEROX
4	Tappo - Cap	ABS
5	Guarnizione - Rubber	EPDM PEROX
6	O-Ring	NBR 70
7	Dado - Nut	CW 617N UNI EN12165
8	Codolo Nichelato - Tail Nickel-plated	CW 617N UNI EN12164



Codice - Code	A	B	C	D
DATFTS GC 3838	3/8"	3/8"	64	64
DATFTS GC 1212	1/2"	1/2"	65	65

Codice - Code	Carton	Misura - Size	Attacco - Connection
DATFTS GC 3838	15/30	3/8"	3/8"
DATFTS GC 1212	15/30	1/2"	1/2"

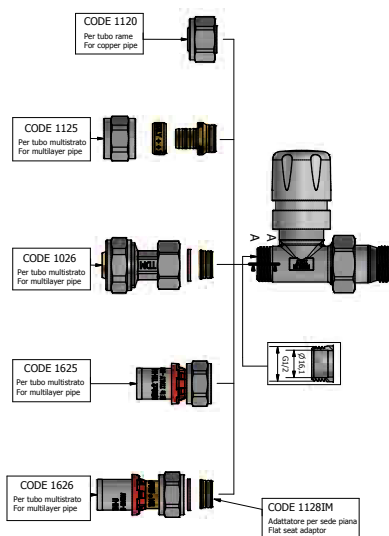


2100

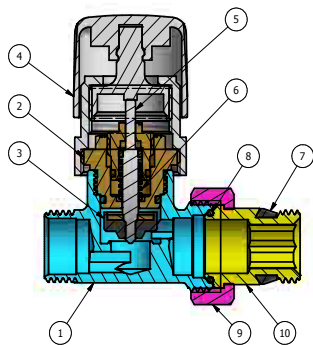
**Art. VDTs GC**

**Valvola termostatica dritta per radiatori con prerogazione ed attacco universale per tubo multistrato Pex/Al/Pex, tubo Pex e tubo rame.**  
**Straight thermostatic radiator valve with pre-setting and universal connection for multilayer pipe Pex/Al/Pex, Pex pipe and copper pipe.**

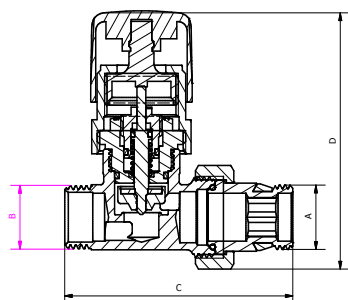
- > Pressione nominale massima 10 bar
- > Campo di temperatura: min. 0°C - max +95°C
- > Da abbinare al detentore **ART. DDTs GC**
- > Maximum allowable operating pressure 10 bar
- > Temperature range: min. 0°C - max +95°C
- > To combine with lock-shield **ART. DDTs GC**



Attacco universale per tubo multistrato Pex/Al/Pex, tubo Pex e tubo rame  
 Universal connection for multilayer Pex/Al/Pex, Pex pipe and copper pipe



	descrizione - description	specifiche - specifications
1	Corpo Nichelato - Nickel-plated body	CW 617N UNI EN12165
2	Vitone di regolazione - Command Screw	CW 614N UNI EN12164
3	Gomma piatta - Flat Rubber	NBR 80
4	Maniglia - Handle	ABS
5	Otturatore - Shutter	CW 614N UNI EN12164
6	Molla - Spring	AISI 302
7	Guarnizione - Rubber	EPDM 70
8	O-Ring	NBR 70
9	Dado Nichelato - Nickel plated Nut	CW 617N UNI EN12165
10	Codolo Nichelato - Nickel plated Tail	CW 617N UNI EN12164



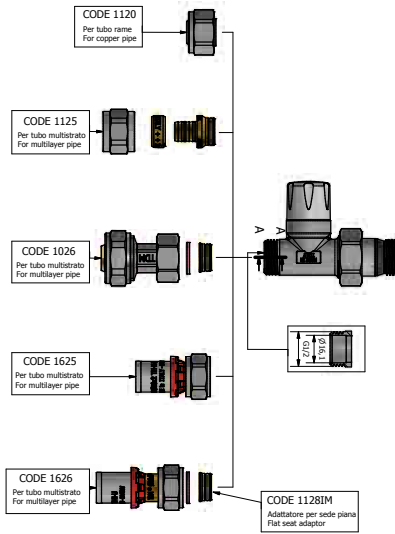
Codice - Code	A	B	C	D	E
VDTs GC 1238	3/8"	1/2"	77	83	16,1
VDTs GC 1212	1/2"	1/2"	77	83	16,1

Codice - Code	Carton	Misura - Size	Attacco - Connection
VDTs GC 1238	15/30	3/8"	1/2" x 16
VDTs GC 1212	15/30	1/2"	1/2" x 16

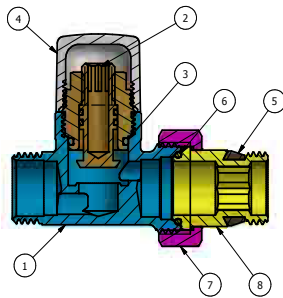


**2100 Art. DDTs GC**  
**Detentore dritto per radiatori con attacco universale per tubo multistrato Pex/Al/Pex, tubo Pex e tubo rame.**  
**Straight radiator lock-shield with universal connection for multilayer pipe Pex/Al/Pex, Pex pipe and copper pipe.**

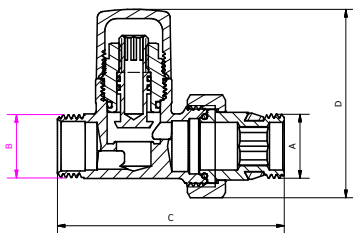
- › Pressione nominale massima 10 bar
- › Campo di temperatura: min. 0°C - max. +95°C
- › Da abbinare alla valvola **ART. VDTS GC**
- › Maximum allowable operating pressure 10 bar
- › Temperature range: min. 0°C - max +95°C
- › To combine with valve **ART. VDTS GC**



Attacco universale per tubo multistrato Pex/Al/Pex, tubo Pex e tubo rame  
 Universal connection for multilayer Pex/Al/Pex, Pex pipe and copper pipe



	descrizione - description	specifiche - specifications
1	Corpo Nichelato - Nickel-plated body	CW 617N UNI EN12165
2	Otturatore - Shutter	CW 614N UNI EN12164
3	O-Ring	EPDM PEROX
4	Tappo - Cap	ABS
5	Guarnizione - Rubber	EPDM PEROX
6	O-Ring	NBR 70
7	Dado - Nut	CW 617N UNI EN12165
8	Codolo Nichelato / Tail Nickel-plated	CW 617N UNI EN12164



Codice - Code	A	B	C	D	E
DDTS GC 1238	3/8"	1/2"	77	61	16,1
DDTS GC 1212	1/2"	1/2"	77	61	16,1

Codice - Code	Carton	Misura - Size	Attacco - Connection
DDTS GC 1238	15/30	3/8"	1/2" x 16
DDTS GC 1212	15/30	1/2"	1/2" x 16



2100

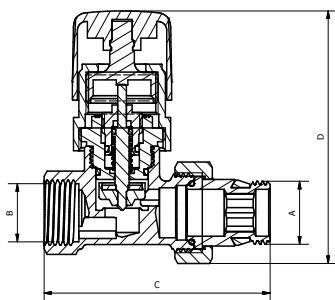
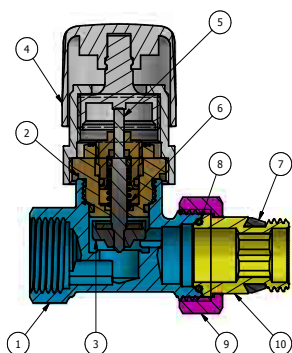
**Art. VDTFTS GC**

**Valvola Termostatica dritta per radiatori con prerogolazione ed attacco tubo ferro**  
**Straight thermostatic radiator valve with pre-setting and iron pipe connection**



- › Pressione nominale massima 10 bar
- › Campo di temperatura: min. 0°C - max +95°C
- › Attacco per tubo ferro
- › Da abbinare al detentore **ART. DDTFTS GC**

- › Maximum allowable operating pressure 10 bar
- › Temperature range: min. 0°C - max +95°C
- › Connection for iron pipe
- › To combine with lock-shield **ART. DDTFTS GC**



	descrizione - description	specifiche - specifications
1	Corpo nichelato - Nickel plated body	CW 617N UNI EN12165
2	Vitone di regolazione - Command Screw	CW 614N UNI EN12164
3	Gomma piatta - Flat Rubber	NBR 80
4	Maniglia - Handle	ABS
5	Otturatore - Shutter	CW 614N UNI EN12164
6	Molla - Spring	AISI 302
7	Guarnizione - Rubber	EPDM 70
8	O-Ring	NBR 70
9	Dado Nichelato - Nickel plated Nut	CW 617N UNI EN12165
10	Codolo Nichelato - Nickel plated Tail	CW 617N UNI EN12164

Codice - Code	A	B	C	D
VDTFTS GC 3838	3/8"	3/8"	78	80
VDTFTS GC 1212	1/2"	1/2"	78	84

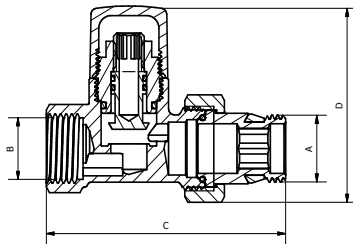
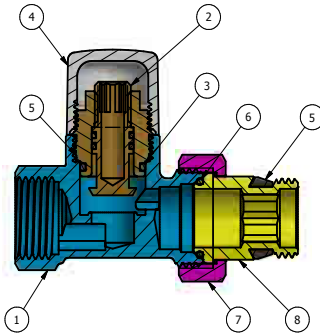
Codice - Code	Carton	Misura - Size	Attacco - Connection
VDTFTS GC 3838	15/30	3/8"	3/8"
VDTFTS GC 1212	15/30	1/2"	1/2"



2100

**Art. DDTFTS GC**  
**Detentore dritto per radiatori con attacco tubo ferro**  
**Straight radiator lock-shield with iron pipe connection**

- › Pressione nominale massima 10 bar
- › Campo di temperatura: min. 0°C - max. +95°C
- › Da abbinare alla valvola **ART. VDTFTS GC**
- › Maximum allowable operating pressure 10 bar
- › Temperature range: min. 0°C - max +95°C
- › To combine with valve **ART. VDTFTS GC**



	descrizione - description	specifiche - specifications
1	Corpo Nichelato - Nickel-plated body	CW 617N UNI EN12165
2	Otturatore - Shutter	CW 614N UNI EN12164
3	O-Ring	EPDM PEROX
4	Tappo - Cap	ABS
5	Guarnizione - Rubber	EPDM PEROX
6	O-Ring	NBR 70
7	Dado - Nut	CW 617N UNI EN12165
8	Codolo Nichelato - Tail Nickel-plated	CW 617N UNI EN12164

Codice - Code	A	B	C	D
DDTFTS GC 3838	3/8"	3/8"	78	59
DDTFTS GC 1212	1/2"	1/2"	78	63

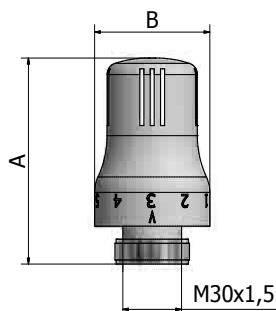
Codice - Code	Carton	Misura - Size	Attacco - Connection
DDTFTS GC 3838	15/30	3/8"	3/8"
DDTFTS GC 1212	15/30	1/2"	1/2"



TT 3015



TT 3015 ECO



La testina termostatica può essere installata sulla valvola TDM anche successivamente all'installazione della valvola sul corpo scaldante, semplicemente sostituendo il volantino di regolazione già presente sul vitone.

The thermostatic head can be assembled also subsequently to the installation of the valve on the radiator, simply replacing the regulation cap already installed on the on the command screw.

Codice - Code	A	B
TT 3015	87	51
TT 3015 ECO	75	42

2100

## Art. TT 3015 Testa Termostatica con sensore a liquido Thermostatic head with liquid sensor

Codice - Code	Carton	Misura - Size
TT 3015	1/16	M30x1.5
TT 3015 ECO	1/16	M30x1.5

specifiche - specifications		
Isteresi	Hysteresis	(C) 0.55 K
Press. max. di esercizio	Max. working pressure	10 bar
Press. max. differenziale	Max. differential pressure	0.8 bar
Temp. max. del fluido	Max. fluid temperature	110 °C
Influenza della temperatura del fluido	Influence of the fluid temperature	(W) 0.65 K
Influenza della pressione differenziale	Influence of differential pressure	(D) 0.50 K
Tempo di risposta	Response time	(Z) 20 min
Portata nominale	Nominal flow rate	(qm N) 200 Kg/h

### REGOLAZIONE PRE-SETTING - PRE-SETTING REGULATION

Nel dimensionamento di un impianto si considera il circuito avente le perdite di carico maggiori e tramite la prerogolazione, si vanno ad assegnare agli altri circuiti, delle perdite di carico tali da ottenere un impianto di riscaldamento bilanciato.

Con questo tipo di regolazione in ogni anello dell'impianto si hanno sempre le effettive portate che vengono determinate in sede di progetto. La regolazione della chiusura o apertura del vitone, regola a sua volta il passaggio del fluido al radiatore.

During the setting of the system it is necessary to firstly consider the circuit with highest pressure drop and then regulate the pressure drop of the other circuits through the pre-setting, in order to obtain a balanced heating system.

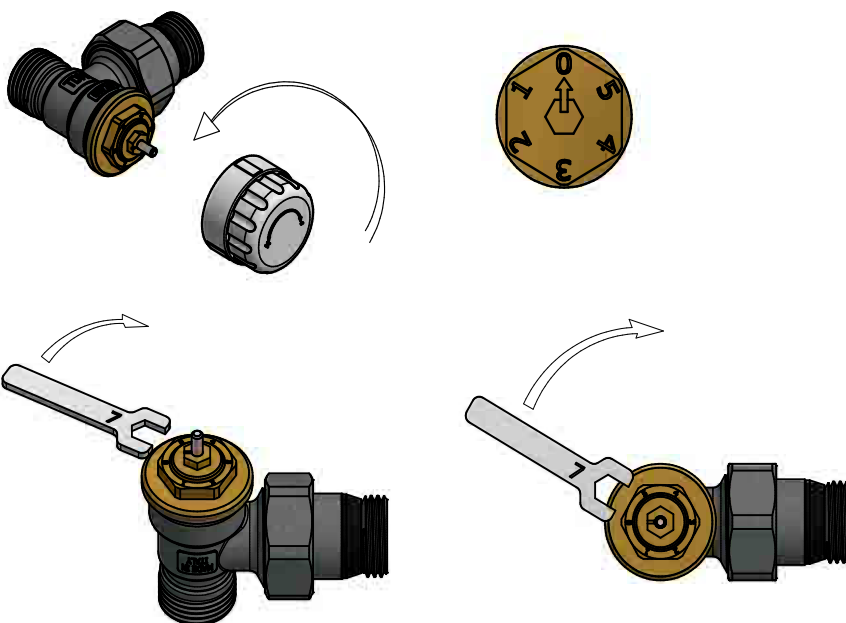
This sort of regulation allows to maintain the right water flow estimated during the setting phase. The water flow to each radiator is regulated by the opening or closing of the command screw.

Togliere il volantino di protezione ruotandolo in senso antiorario.  
Il vitone di prerogolazione si troverà in posizione "0"  
- VALVOLA TUTTA APERTA

Unscrew the protection cap and remove it.  
The pre-setting command screw will be in position "0"  
- FULLY OPEN VALVE

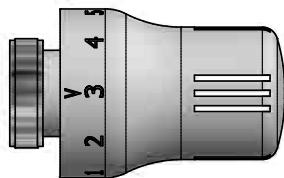
Ruotare in senso orario la ghiera di prerogolazione e posizionarla sul valore di progetto.

Screw the pre-setting unit up to the position established during the setting phase.



Il diagramma di perdita di carico illustrato (ricavato con testa termostatica nella posizione 3) è da ritenersi valido per valvole diritte ed a squadra, infatti le perdite di carico si possono ritenere uguali con buona approssimazione.

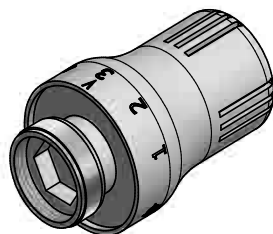
The diagram (made with thermostatic head in position 3) is valid for both straight and angle valves, as the pressure drop can be considered approximately equal.



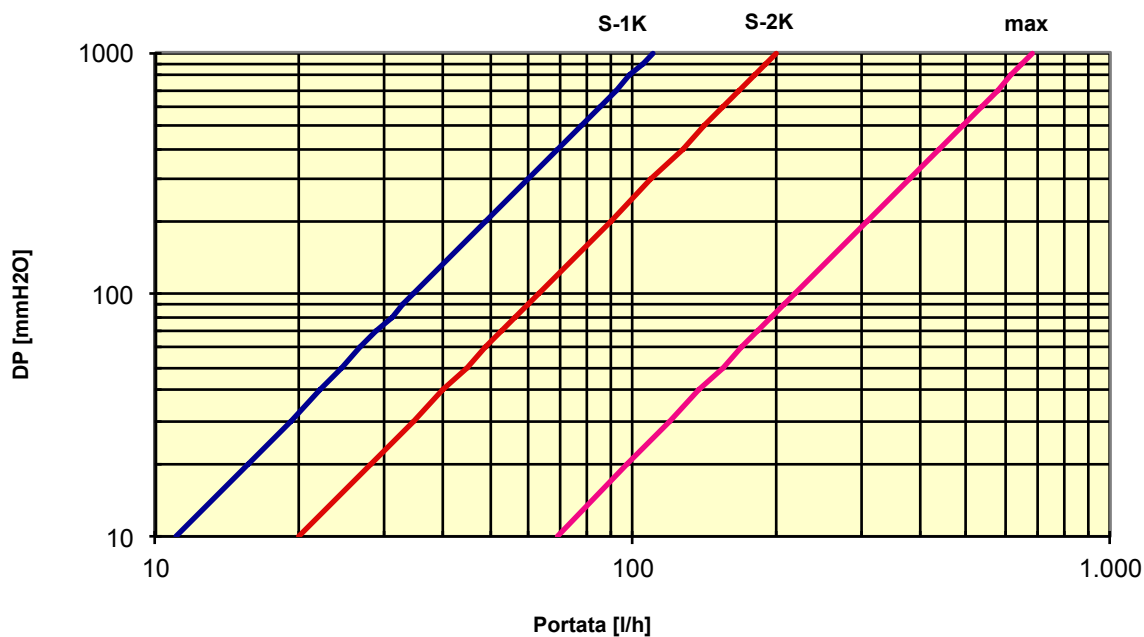
I numeri indicati sulla testa termostatica consentono di regolare la diversa temperatura che si desidera avere nei differenti locali. La regolazione della testina termostatica vede in posizione 0 la valvola chiusa. In posizione 1 una temperatura pari a 7°C. In posizione 2 una temperatura pari a 12°C. In posizione 3 una temperatura pari a 16°C. In posizione 4 una temperatura pari a 20°C. In posizione 5 una temperatura pari a 24°C. In posizione 5 una temperatura pari a 28°C.

The numbers indicated on the thermostatic head allow the temperature regulation in the different rooms.

The regulation of the thermostatic head in position 0 corresponds to valve fully closed. Position 1 corresponds to 7°C. Position 2 corresponds to 12°C. Position 3 corresponds to 16°C. Position 4 corresponds to 20°C. Position 5 corresponds to 24°C. Position 5 corresponds to 28°C.



0	1	2	3	4	5
CLOSED	7°C	12°C	16°C	20°C	28°C



## KIT VALVOLE TERMOSTATICHE - KIT THERMOSTATIC VALVES

### 2100 Art. **KIT 100 AM**

Composto da Valvola ad angolo VATS + Detentore ad angolo DATS  
+ Testa Termostatica TT3015

Composed of angle valve VATS + Angle lock-shield DATS + Thermostatic Head TT3015



Codice - Code	Carton	Misura - Size	Collegamento - Connection
KIT 100 AM 38GC	1/5	3/8"	1/2" x 16
KIT 100 AM 12GC	1/5	1/2"	1/2" x 16

### 2100 Art. **KIT 100 AF**

Composto da Valvola ad angolo VATFTS + Detentore ad angolo DATFTS  
+ Testa Termostatica TT3015

Composed of Angle Valve VATFTS + Angle Lock-shield DATFTS  
+ Thermostatic head TT3015



Codice - Code	Carton	Misura - Size	Collegamento - Connection
KIT 100 AF 38GC	1/5	3/8"	3/8"
KIT 100 AF 12GC	1/5	1/2"	1/2"

2100

**Art. KIT 150 AM****Composto da Valvola ad angolo VATS + Detentore ad angolo DA****+ Testa Termostatica TT 3015 ECO**

Composed of angle valve VATS + Angle lock-shield DA + Thermostatic Head TT 3015 ECO



Codice - Code	Carton	Misura - Size	Collegamento - Connection
KIT 150 AM 38GC	1/5	3/8"	1/2" x 16
KIT 150 AM 12GC	1/5	1/2"	1/2" x 16

2100

**Art. KIT 150 AF****Composto da Valvola ad angolo VATFTS + Detentore ad angolo DATF****+ Testa Termostatica TT 3015 ECO**

Composed of Angle Valve VATFTS + Angle Lock-shield DATF

**+ Thermostatic head TT 3015 ECO**

Codice - Code	Carton	Misura - Size	Collegamento - Connection
KIT 150 AF 12GC	1/5	1/2"	1/2"

**2100 Art. KIT 200 AM**  
 Composto da Valvola dritta VDTs + Detentore dritto DDTS + Testa Termostatica TT 3015  
 attacco universale per tubo multistrato Pex/Al/Pex, tubo Pex e tubo rame  
 Composed of Straight valve VDTs + Straight lock-shield DDTS + Thermostatic Head TT  
 3015 universal connection for multilayer pipe Pex/Al/Pex, Pex pipe and copper pipe



Codice - Code	Carton	Misura - Size	Collegamento - Connection
KIT 200 AM 38GC	1/5	3/8"	1/2" x 16
KIT 200 AM 12GC	1/5	1/2"	1/2" x 16

**2100 Art. KIT 200 AF**  
 Composto da Valvola dritta VDTFts + Detentore dritto DDTFts  
 + Testa Termostatica TT3015 attacco a tubo ferro  
 Composed of Straight Valve VDTFts + Straight Lock-shield DDTFts  
 + Thermostatic head TT3015 iron pipe connection



Codice - Code	Carton	Misura - Size	Collegamento - Connection
KIT 200 AF 38GC	1/5	3/8"	3/8"
KIT 200 AF 12GC	1/5	1/2"	1/2"



**2100 Art. DADO** Dado di ricambio per valvole termostatiche  
Spare nut for thermostatic valves



**Art. DADO**  
Dado di ricambio per valvole termostatiche  
Spare nut for thermostatic valves



codice - code	misura - size	compatibile con valvole - suitable for valves
108320F22N	3/4" x D.22	Tutti i modelli tranne All models except for VATFTSGC3838 e DATFTS- GC3838
DADO12N	1/2" x D.17,3	VATFTSGC3838 e DATFTS- GC3838

**2100 Art. CODOLO GC** Codolo di ricambio per valvole termostatiche - Spare tail for thermostatic valves



**Art. CODOLO GC**  
Codolo di ricambio per valvole termostatiche  
Spare tail for thermostatic valves



codice - code	misura size	compatibile con valvole suitable for valves
CODOLO120RNGM	1/2"	VATSGC1212 - DATSGC1212 VATFTSGC1212 - DATFTSGC1212 VDTSGC1212 - DDTSGC1212 DDTFTSGC1212 - VDTFTSGC1212
CODOLO380RND34GM	3/8"	VATSGC1238 - DATSGC1238 VDTSGC1238 - VDTFTSGC3838 DDTSGC1238 - DDTFTSGC3838
CODOLO380RNGM	3/8"	VATFTSGC3838 - DATFTSGC3838

**2100 Art. MN** Manopola micrometrica per valvole termostatiche  
Micrometric head for thermostatic valves



Manopola micrometrica per valvole termostatiche  
Micrometric handle for thermostatic valves



codice - code	misura - size	compatibile con valvole - suitable for valves
MN020W	M30 x 1,5	TUTTE / ALL

**2100 Art. DRN** Distanziale eccentrico m/f - Eccentric fitting m/f



Prodotto certificato  
Certified product

Note tecniche:

Technical notes:



**Art. DRN**  
Distanziale eccentrico m/f in ottone nichelato  
Brass eccentric fitting m/f nickel plated



codice - code	misura - size	bag	carton
DRN 3810	3/8" x 10	10	150
DRN 3820	3/8" x 20	10	120
DRN 3830	3/8" x 30	10	100
DRN 3840	3/8" x 40	10	80
DRN 3850	3/8" x 50	10	80
DRN 3860	3/8" x 60	10	60
DRN 1210	1/2" x 10	10	120
DRN 1220	1/2" x 20	10	120
DRN 1230	1/2" x 30	10	100
DRN 1240	1/2" x 40	10	80
DRN 1250	1/2" x 50	10	80
DRN 1260	1/2" x 60	10	60





**ACCESSORI PER IL RISCALDAMENTO**  
*ITEMS FOR HEATING SYSTEMS*



codice - code	misura - size	bag	carton
2305 34NN	3/4"	1	12

## Descrizione

Il filtro defangatore magnetico TDM BRASS è ideato per catturare e per trattenere le particelle di magnetite e tutte le impurità (ruggine, sabbia) che si formano all'interno del sistema chiuso dell'impianto di riscaldamento. La variazione di sezione frena il flusso dell'acqua e le particelle in esso sospese permettendo così al magnete di attrarre tutte le impurità di origine ferrosa, mentre le particelle non ferrose vengono filtrate dalla rete inox.

### Materiale costruzione:

- Testata: poliammide FV 30%
- Vaso: poliammide FV 30%
- Guarnizione: epdm
- Raccorderia: ottone

## Description

The magnetic dirt separator filter TDM BRASS is designed to capture and contain magnetite particles and all impurities (rust, sand) formed inside the heating system circuit. The section variation brakes the water flow and the particles suspended in it allowing the magnet to attract all the impurities of ferrous origin, while the non-ferrous particles are filtered by the stainless steel mesh.

### Costruction materials:

- Head: PA 66 30% FV
- Bowl: PA 66 30% FV
- Gaskets: epdm
- Fittings: brass



codice - code	misura - size	bag	carton
2305 34MINI	3/4"	1	12

## Descrizione

MINI è un filtro defangatore magnetico ultra compatto ideato per applicazioni in spazi ristretti senza pregiudicare la performance tecnica.

- Grado filtr.: 800 µ
- Temp. °C: 4° 90°
- Pres. Max: 6 bar
- Attacchi: 3/4"

## Description

MINI is a ultra-compact magnetic dirt separator filter designed for applications in confined spaces without compromising technical performance.

- Filtr. Rate: 800 µ
- Temp. °C: 4° 90°
- Pres. Max: 6 bar
- Connections: 3/4"



codice - code	misura - size	bag	carton
2315 12	1/2"	1	12

## Descrizione

Il dosatore di polifosfati TDM BRASS è stato progettato per essere installato sulle tubature che portano l'acqua nella caldaia per ridurre la presenza di calcare rendendosi molto utile in impianti con acqua dura. Questo filtro/dosatore trova una facile applicazione su caldaie e scaldabagni, prevenendo la possibilità di incrostazioni di calcare, ed è disponibile anche con valvole bypass, per consentire una facile sostituzione della cartuccia una volta esaurita. Grazie alla testa regolabile, è possibile installare il prodotto anche negli spazi ridotti.

### Viene fornito completo di:

- Cartuccia con polifosfato, che va cambiata periodicamente.
- Chiave per smontaggio ghiera.
- Guarnizioni.
- Chiave a brugola.

### Materiale costruzione:

- Testata: ottone nichelato
- Ghiera: ottone nichelato
- Attacchi: ottone
- Guarnizioni: nbr
- Bicchiere: san trasparente atossico



codice - code	misura - size	blister	carton
2315 RICARICA	1/2"	1/6 ricariche	28 blister

## Description

TDM BRASS scale inhibitor feeders series has been designed to be installed on the pipes that bring water into the boiler and prevent scale, making them very useful in presence of hard water. This feeder finds an easy application on boilers and water heaters, preventing the possibility of scale encrustations, and is available also with bypass valve, to allow easy replacement of the cartridge once exhausted. Thanks to the adjustable head the product can also be installed in the smallest spaces.

### It's provided complete of:

- Cartridge with polyphosphate, which must be changed periodically.
- Key for disassembling the ring nut.
- Seals.
- Allen wrench.

### Construction materials:

- Head: nickel-plated brass
- Ring nut: nickel-plated brass
- Connections: brass
- Gaskets: nbr
- Bowl: san



## Descrizione

Pensata per la neutralizzazione della condensa acida in scarico alle caldaie a condensazione. Molto utile per salvaguardare le tubazioni di scarico dalla corrosione causata appunto dalla condensa acida scaricata dalla caldaia. Prima ricarica compresa.

### Materiale costruzione:

- Testata: POLIPROPILENE
- Attacchi: POLIPROPILENE (35 KW)
- O-Ring: NBR
- Vaso: SAN

## Description

Designed for the neutralization of acid condensate in exhaust to condensing boilers. Very useful for safeguarding the exhaust pipes from corrosion caused by the acid condensation discharged from the boiler.

### Costruction materials:

- Head: POLYPROPYLENE
- Connections: POLYPROPYLENE (35KW)
- O-Ring: NBR
- Bowl: SAN



codice - code	misura - size	bag	carton
2325 34	3/4"	1	12



## Descrizione

Il kit salva caldaia è stato pensato per garantire la massima e continua protezione del circuito sanitario, del circuito di riscaldamento e del circuito di scarico della condensa.

## Description

The boiler protection kit has been designed to guarantee the maximum and continuous protection of the DHW circuit, the heating circuit and the condensate discharge circuit.



codice - code	misura - size	bag	carton
KIT 2300		1	6

# INDICE - INDEX

Art.	Pag.	Art.	Pag.	Art.	Pag.	Art.	Pag.
1010	81	1090GR	150	1627	113	1755	139
1015	81	1090R	150	1630	105	1760	139
1020	81	1092	152	1633	113	1765	139
1025	82	1095B	152	1635	105	1770	139
1026	82	110	14	1640	105	1775	140
1027	82	1105	155	1641	106	1780	140
1030	78	1106	155	1643	113	1781	140
1035	78	111	15	1645	107	179INC34GAS	66
1040	78	1110	156	1655	108	179UINC34GAS	66
1045	79	1111	156	1660	108	180GP	63
1055	79	1112	156	1665	108	180GPS	63
105M	17-18	1120	97	1667	108	184GP	63
105MT	16	112S	21	1670	109	184GPS	64
105S	16	1125	97	1675	109	189P	112
106	19	1125P	97	1680	109	190	64
1060	79	1128	158	1680C	109	191	64
1065	79	114	22	1681	114	200	27
107	19	115	22	1686A	114	200F	28
1070	80	116	15	168INC34	58	200H	27
1075	80	1180	157	168SPCR	58	200R	27
1080	80	118C	16	168SPW	58	201	28
1080C	80	120E	23	169	111	204	36
1081	83	121E	23	1690	110	205	31
1083	83	1410	93	169CAPPuccio	112	205H	31
1084	151	1415	94	169COVERTOP	112	206	31
1084A	151	1430	91	169LEVA	112	207	32
1084E	151	1435	91	169MANIGLIA	112	208	32
1084P	151	1440	91	169V	111	209	32
1085	81	1445	91	169VF	111	210	28
1086A	82	1455	92	1692	110	210P	29
1087	151	1460	92	1695	110	210PH	29
1088	151	1465	92	1696C	110	210R	29
108S	20	1470	92	1697C	110	211	30
108SH	20	1475	93	1725T	138	212L	30
108SP	21	1480	93	1726	140	215	33
108SPN	21	1480C	93	1727	140	220	33
1089	152	1480S	94	1730	138	230	35
1090	150	1620	113	1735	138	2305	187
1090B	150	1625	113	1740	138	230534MINI	187
1090G	150	1626	113	1745	139	230A	35



# INDICE - INDEX

Art.	Pag.	Art.	Pag.	Art.	Pag.
2300R	34	415	96	DADO	184
231	35	430	94	DATF	168
2315	188	435	94	DATFTSGC	174
2315RICARICA	188	440	94	DATSGC	172
232534	189	445	95	DDTFTSGC	178
233	36	455	95	DDTSGC	176
2350R	34	460	95	DRN	41
238	38	465	95	CODOLO GC	184
260	37	468E	24	GTH	152
2620	127	468EG	25	KIT10AF	169
2630	123	469E	25	KIT10AM	169
2635	123	469EG	26	KIT100AF	181
2640	123	470	95	KIT100AM	181
2645	124	470EG	26	KIT150AF	182
2655	125	471EG	26	KIT150AM	182
2660	125	475	96	KIT200AF	183
2665	125	480	96	KIT200AM	183
2670	126	490C	39	KIT2300	189
2675	126	490I	38	KPLB0101601	66
2680	126	510	46	KPLB0101M01	66
2680C	126	515	46	KPLC0101601	67
2681	128	515M	44	KPLD0101601	67
2690	127	520	48	ML100	152
2695	127	525	48	MN	184
2696C	127	525M	44	KIT-MNUW	155
2697C	127	550	50	O-RING	114
269V	129	550G	60	O-RINGACQUAGAS	140
269VF	129	555	50	O-RINGLBP	128
278INC34GAS	68	555G	60	TPI	152
3167	69	560	52	TT3015	179
371 LUX	41	560G	62	TT3015ECO	179
372	39	565	52	VA	165
372R	39	565G	62	VATF	167
373	40	586	159	VATFTSGC	173
374	40	586A	159	VATSGC	171
375	40	590	54	VDTFTSGC	177
378INC2GAS	67	70B	37	VDTSGC	175
378INC2VGAS	67	70BF	38	VITONE	155
378INC3GAS	67	CUSTODIA	81		
410	96	DA	166		



**TDM BRASS Srl**  
Via Artigiani, 9/5 - 25030 Maclodio (BS) - Italy  
Tel. +39 030 9972217 - [info@tdmbrass.it](mailto:info@tdmbrass.it)  
[www.tdmbrass.it](http://www.tdmbrass.it)